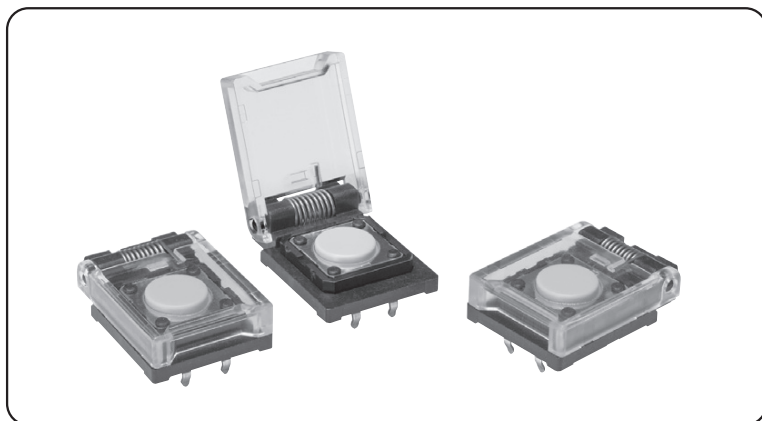


# B3F-8

轻触式开关（带保护盖）

## 基板插入安装型，适用于防误操作的轻触式开关

- 用罩盖保护开关部，防止不小心按到开关。
- 利用回位弹簧，防止忘记关闭盖子。



### 种类

名称	产品说明
带保护盖的轻触开关	B3F-8000(N)

注. 包装形态为箱装。最小包装单位为200个/箱。订购数量必须为最小包装单位的整数倍。

### 动作特性（开关部）

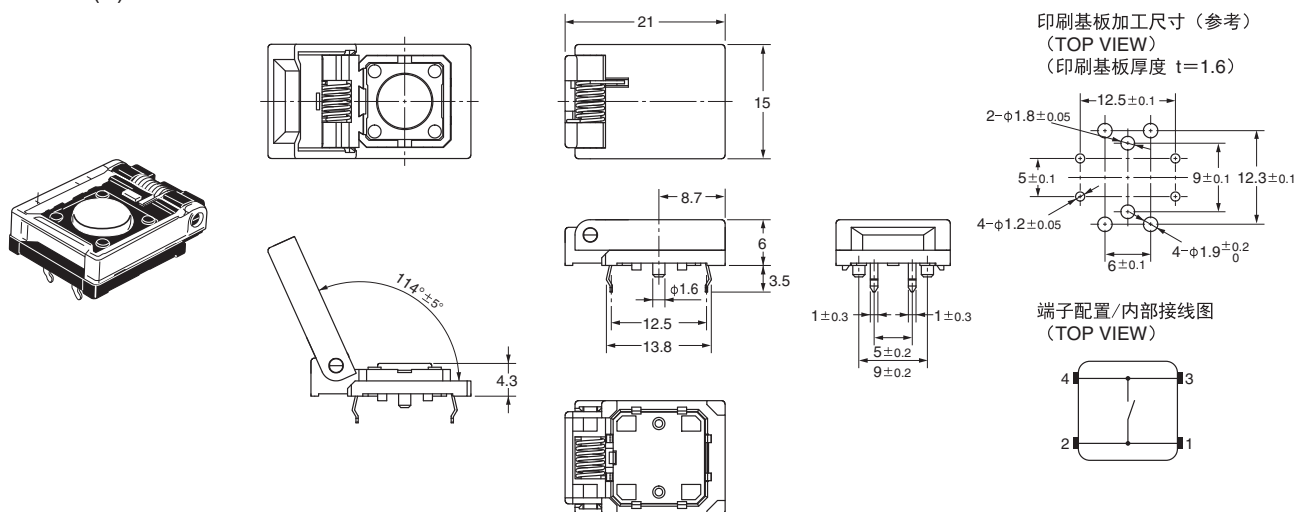
项目	型号	B3F-8000(N)
动作力(O <sub>F</sub> )		1.27 ± 0.49N
回复力(R <sub>F</sub> )		0.29N以上
预行程(P <sub>T</sub> )		0.3 <sup>+0.2</sup> <sub>-0.1</sub> mm

### 额定值/性能（开关部）

额定值（阻性负载）	DC3~24V 1~50mA
最小适用负载（参考值）	DC1V 10μA
使用环境温度	-25~+70℃, 60%RH以下(无结冰, 无凝露)
使用环境湿度	35%~85%RH (5~35℃时)
接点结构	1a（常开接点）
接触电阻（初始值）	100mΩ以下
绝缘电阻	100MΩ以上（DC250V绝缘电阻计）
耐电压	AC 500V 50/60Hz 1min
震荡时间	5ms以下
振动	误动作 10~55Hz, 单振幅1.5 mm
冲击	耐久 最大 1,000m/s <sup>2</sup>
	误动作 最大 100m/s <sup>2</sup>
寿命	开关: 300万次操作以上, 保护盖: 5,000次操作以上
保护结构	IEC IP00
清洗	不可

### 外形尺寸（单位: mm）

B3F-8000(N)



注. 上述的各种机型外型尺寸, 未注公差为±0.5mm。

订购前请务必阅读我司网站上的“注意事项”。

## 欧姆龙电子部品(中国)统辖集团

网站

欧姆龙电子部品贸易(上海)有限公司

<https://components.omron.com.cn>

Cat. No. **A188-CN1-02**

2022年11月

© OMRON Corporation 2020-2022 All Rights Reserved.  
规格等随时可能更改,恕不另行通知。