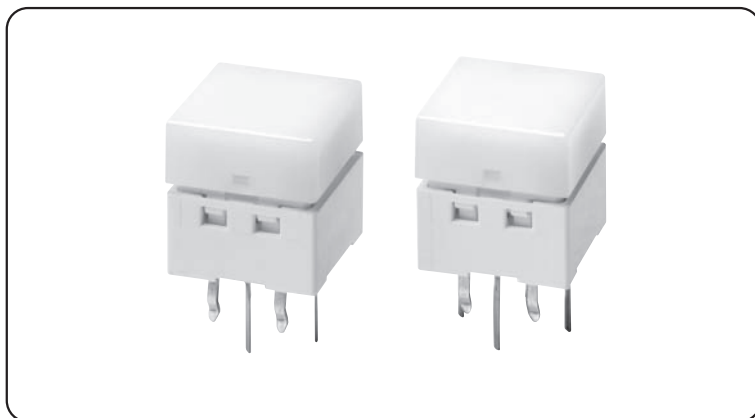


B3W-9

照光式轻触开关

基板插入安装型 LED2灯小型照光轻触开关

- 小型尺寸（□10mm/□12mm×高度11mm），实现亮度均匀的发光。
- 可进行3色发光。（红色LED + 绿色LED = 橙色发光）
- 具有标准操作负载(1.57N)与高操作负载(2.26N)两种类型。



B
3
W
I
9

■ 种类

10mm方形

类型	接点材质	高度	动作力 (OF)	LED颜色	LED数量	包装形态 盖子颜色	箱	
							型号	最小包装单位
B3W-9000系列 标准负载型	镀银	11mm	最大1.57N	蓝 (高亮度)	1	蓝	B3W-9000-B1B	300个
					1	透明	B3W-9000-B1C	
					1	乳白	B3W-9000-B1N	
					2	蓝	B3W-9000-B2B	
					2	透明	B3W-9000-B2C	
					2	乳白	B3W-9000-B2N	
				绿	1	透明	B3W-9000-G1C	
					1	绿	B3W-9000-G1G	
					1	乳白	B3W-9000-G1N	
					2	透明	B3W-9000-G2C	
					2	绿	B3W-9000-G2G	
					2	乳白	B3W-9000-G2N	
				绿 (高亮度)	1	透明	B3W-9000-HG1C	
					1	绿	B3W-9000-HG1G	
					1	乳白	B3W-9000-HG1N	
					2	透明	B3W-9000-HG2C	
					2	绿	B3W-9000-HG2G	
					2	乳白	B3W-9000-HG2N	
				红	1	透明	B3W-9000-R1C	
					1	乳白	B3W-9000-R1N	
					1	红	B3W-9000-R1R	
					2	透明	B3W-9000-R2C	
					2	乳白	B3W-9000-R2N	
					2	红	B3W-9000-R2R	
				红+绿	2	透明	B3W-9000-RG2C	
					2	乳白	B3W-9000-RG2N	
				红+高亮度绿	2	透明	B3W-9000-RHG2C	
				红+蓝	2	透明	B3W-9000-RB2C	
				黄	1	透明	B3W-9000-Y1C	
					1	乳白	B3W-9000-Y1N	
1	黄	B3W-9000-Y1Y						
2	透明	B3W-9000-Y2C						
2	乳白	B3W-9000-Y2N						
2	黄	B3W-9000-Y2Y						

类型	接点材质	高度	动作力 (OF)	LED颜色	LED数量	包装形态 盖子颜色	箱	
							型号	最小包装单位
B3W-9002系列 高负载型	镀银	11mm	最大2.26N	蓝	1	蓝	B3W-9002-B1B	300个
					1	透明	B3W-9002-B1C	
					1	乳白	B3W-9002-B1N	
					2	蓝	B3W-9002-B2B	
					2	透明	B3W-9002-B2C	
					2	乳白	B3W-9002-B2N	
				绿	1	透明	B3W-9002-G1C	
					1	绿	B3W-9002-G1G	
					1	乳白	B3W-9002-G1N	
					2	透明	B3W-9002-G2C	
					2	绿	B3W-9002-G2G	
					2	乳白	B3W-9002-G2N	
				绿 (高亮度)	1	透明	B3W-9002-HG1C	
					1	绿	B3W-9002-HG1G	
					1	乳白	B3W-9002-HG1N	
					2	透明	B3W-9002-HG2C	
					2	绿	B3W-9002-HG2G	
					2	乳白	B3W-9002-HG2N	
				红	1	透明	B3W-9002-R1C	
					1	乳白	B3W-9002-R1N	
					1	红	B3W-9002-R1R	
					2	透明	B3W-9002-R2C	
					2	乳白	B3W-9002-R2N	
					2	红	B3W-9002-R2R	
				红+绿	2	透明	B3W-9002-RG2C	
					2	乳白	B3W-9002-RG2N	
				红+高亮度绿	2	透明	B3W-9002-RHG2C	
				红+蓝	2	透明	B3W-9002-RB2C	
				黄	1	透明	B3W-9002-Y1C	
					1	乳白	B3W-9002-Y1N	
1	黄	B3W-9002-Y1Y						
2	透明	B3W-9002-Y2C						
2	乳白	B3W-9002-Y2N						
2	黄	B3W-9002-Y2Y						

12mm方形

类型	接点材质	高度	动作力 (OF)	LED颜色	LED数量	包装形态 盖子颜色	箱	
							型号	最小包装单位
B3W-9010系列 标准负载型	镀银	11mm	最大1.57N	蓝 (高亮度)	1	蓝	B3W-9010-B1B	300个
					1	乳白	B3W-9010-B1N	
					2	蓝	B3W-9010-B2B	
					2	乳白	B3W-9010-B2N	
				绿	1	绿	B3W-9010-G1G	
					1	乳白	B3W-9010-G1N	
					2	绿	B3W-9010-G2G	
					2	乳白	B3W-9010-G2N	
				绿 (高亮度)	1	绿	B3W-9010-HG1G	
					1	乳白	B3W-9010-HG1N	
					2	绿	B3W-9010-HG2G	
					2	乳白	B3W-9010-HG2N	
				红	1	红	B3W-9010-R1R	
					1	乳白	B3W-9010-R1N	
					2	红	B3W-9010-R2R	
					2	乳白	B3W-9010-R2N	
				红+绿	2	乳白	B3W-9010-RG2N	
				红+高亮度绿	2	乳白	B3W-9010-RHG2N	
				红+蓝	2	乳白	B3W-9010-RB2N	
				黄	1	黄	B3W-9010-Y1Y	
					1	乳白	B3W-9010-Y1N	
					2	黄	B3W-9010-Y2Y	
					2	乳白	B3W-9010-Y2N	
				B3W-9012系列 高负载型	镀银	11mm	最大2.26N	
1	乳白	B3W-9012-B1N						
2	蓝	B3W-9012-B2B						
2	乳白	B3W-9012-B2N						
绿	1	绿	B3W-9012-G1G					
	1	乳白	B3W-9012-G1N					
	2	绿	B3W-9012-G2G					
	2	乳白	B3W-9012-G2N					
绿 (高亮度)	1	绿	B3W-9012-HG1G					
	1	乳白	B3W-9012-HG1N					
	2	绿	B3W-9012-HG2G					
	2	乳白	B3W-9012-HG2N					
红	1	红	B3W-9012-R1R					
	1	乳白	B3W-9012-R1N					
	2	红	B3W-9012-R2R					
	2	乳白	B3W-9012-R2N					
红+绿	2	乳白	B3W-9012-RG2N					
红+高亮度绿	2	乳白	B3W-9012-RHG2N					
红+蓝	2	乳白	B3W-9012-RB2N					
黄	1	黄	B3W-9012-Y1Y					
	1	乳白	B3W-9012-Y1N					
	2	黄	B3W-9012-Y2Y					
	2	乳白	B3W-9012-Y2N					

B
3
W
1
9

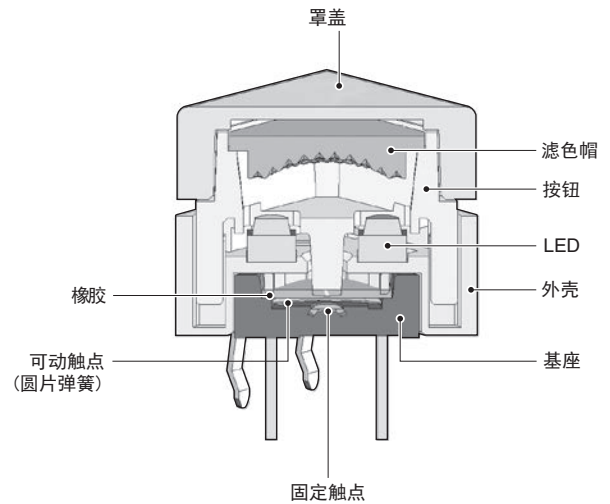
额定值/性能(标准负载型·高负载型共用)

额定值(阻性负载)	DC3~24V 1~50mA
最小适用负载(参考值)	DC1V 10μA
使用环境温度	-25~+70°C 60%RH以下(无结冰、无凝露)
使用环境湿度	35~85%RH(+5~+35°C)
接点结构	1a(常开接点)
接触电阻(初始值)	100mΩ以上
绝缘电阻	100MΩ以上(DC250V绝缘电阻计)
耐电压	AC500V 50/60Hz 1min
震荡时间	5ms以下
振动	误动作 10~55Hz 双振幅1.5mm
冲击	耐久 最大1,000m/s ²
	误动作 最大100m/s ²
寿命	开关100万次以上(1.57N型), 30万次以上(2.26N型)
保护结构	IEC IP00
清洗	不可

动作特性

项目	型号	标准负载型 (B3W-90□0)	高负载型 (B3W-90□2)
动作力(OF)		最大1.57N	最大2.26N
回复力(RF)		最小0.20N	最小0.49N
预行程(PT)		0.25 ^{+0.2} _{-0.1} mm	

构造



LED规格

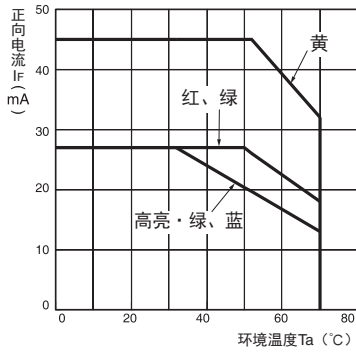
(环境温度Ta=25°C)

项目	LED色					
	单位	红	绿	绿(高亮)	黄	蓝
最大动作电流I _{FM}	mA	27	27	27	45	27
推荐动作电流I _F	mA	20	10	20	20	20
正向电压(标准值)V _F	V	1.8	2.1	3.7	2	3.7
最大反向电压V _R	V	5	5	5	5	5
使用环境温度	°C	-25~+70				

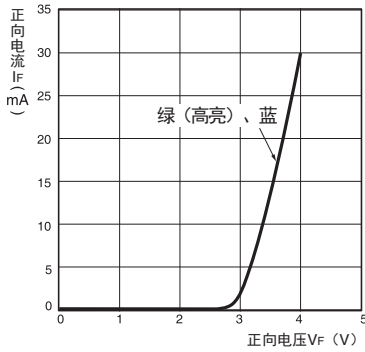
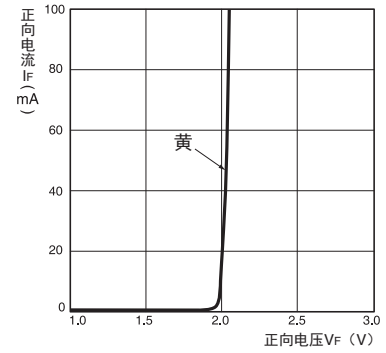
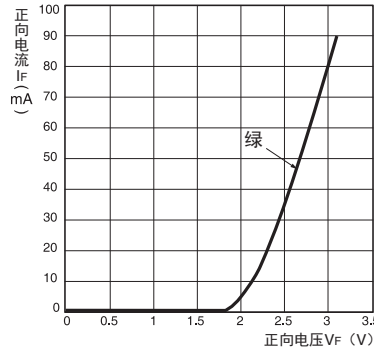
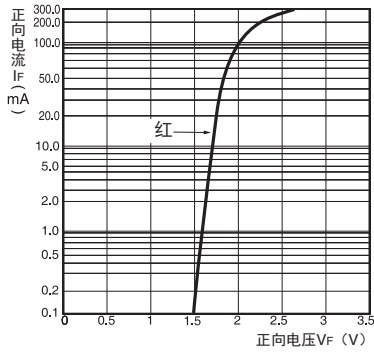
注. 红色LED及绿色LED的2色发光型用作3色发光时的推荐操作电流为红色LED 12mA、绿色LED 20mA。

■关于LED照明

●正向电流下降曲线



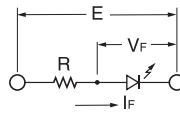
●正向电流及正向电压曲线



注1. 请注意LED的极性。开关上没有标明极性，开关背面的OMRON标志侧为(+)极。

注2. 请在LED照明回路上连接限制电阻。由于开关没有内置的限制电阻，因此为了满足LED特性，请配合所使用的电压状况，按下述公式连接限制电阻。

$$\text{限制电阻}[R] = \frac{\text{使用电压}[E] - \text{LED正向电压}[V_F]}{\text{LED正向电流}[I_F]} \quad (\Omega)$$

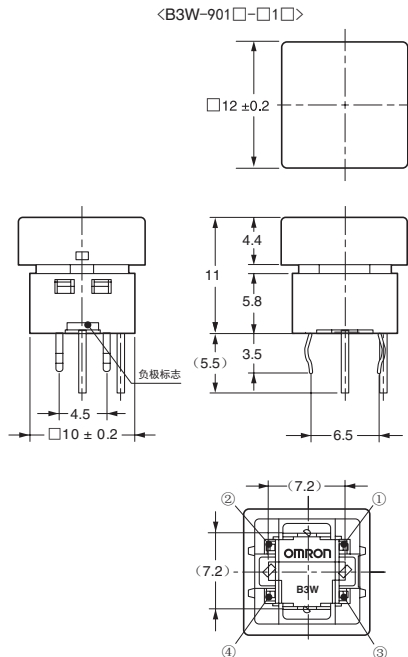
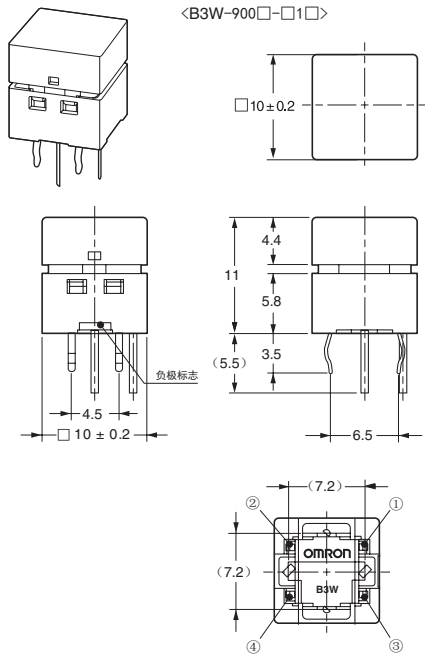


■接点形状 (单位: mm)

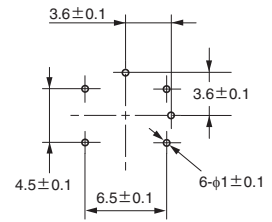
●LED 1灯型

B3W-900□-□1□

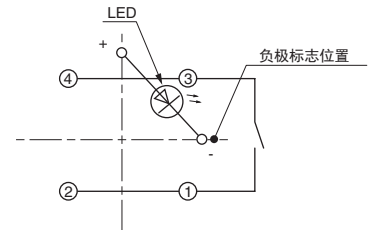
B3W-901□-□1□



印刷基板加工尺寸 (参考)
(TOP VIEW)



端子配置/内部连接图
(TOP VIEW)



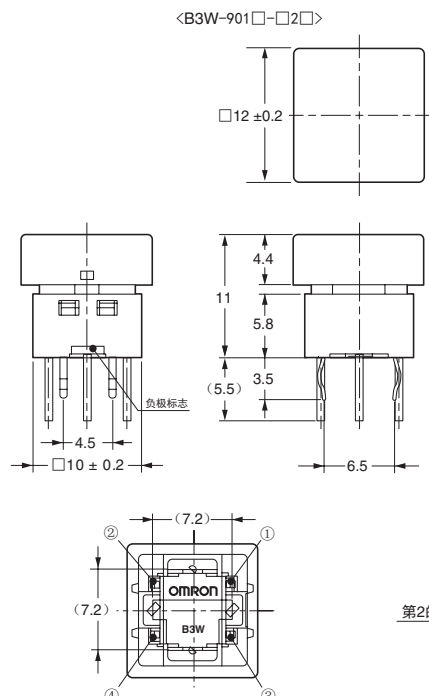
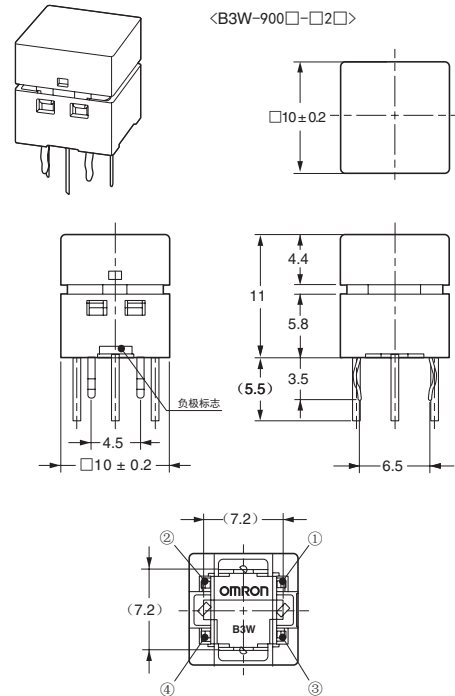
注. LED的极性使用错误, 将导致故障的产生, 请注意。

注. 上述外形尺寸图中, 未注公差为±0.4mm。
开关本体上没有标明端子编号。

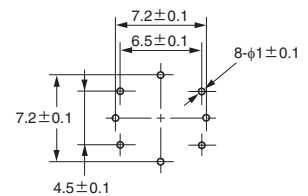
●LED 2灯型

B3W-900□-□2□

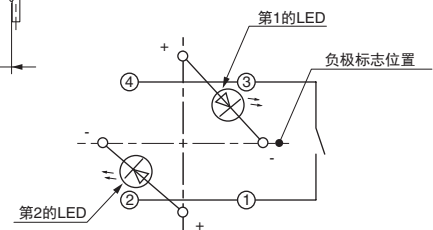
B3W-901□-□2□



印刷基板加工尺寸 (参考)
(TOP VIEW)



端子配置/内部连接图
(TOP VIEW)



注1. LED的极性使用错误, 将导致故障的产生, 请注意。
注2. 2色发光时, 第1的LED色位于第1个LED位置、第2的LED色位于第2个LED位置。

B3W-900□-RG2□
第2的LED色
第1的LED色

注. 上述外形尺寸图中, 未注公差为±0.4mm。
开关本体上没有标明端子编号。

B3W-9□□-F□

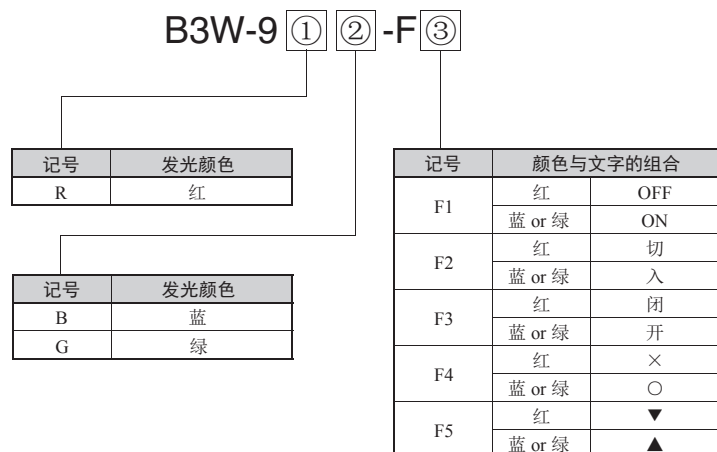
B3W-9 文字切换薄膜

B3W-9 照光式轻触开关用文字切换薄膜

- 与双色LED型的B3W-9照光式轻触开关相组合，可实现2种文字的显示切换。
- 可提供红/绿及红/蓝组合。



型号标准



文字的组合	LED发光颜色	型号
“OFF”与“ON”	红·蓝	B3W-9RB-F1
	红·绿	B3W-9RG-F1
“切”与“入”	红·蓝	B3W-9RB-F2
	红·绿	B3W-9RG-F2
“闭”与“开”	红·蓝	B3W-9RB-F3
	红·绿	B3W-9RG-F3
“×”与“○”	红·蓝	B3W-9RB-F4
	红·绿	B3W-9RG-F4
“▼”与“▲”	红·蓝	B3W-9RB-F5
	红·绿	B3W-9RG-F5

注1. 备有标准规格的5种文字选择。
 注2. 可按照用户的要求提供任意的文字组合。
 50张（1,250薄膜）/批、交货期约5周。
 （详情请另行咨询。）

推荐 B3W-9照光式轻触开关型号

负载	双色LED型	红·蓝	红·高亮度绿
标准负载品		B3W-9000-RB2C	B3W-9000-RHG2C
高负载品		B3W-9002-RB2C	B3W-9002-RHG2C

订购单位

25薄膜/张（请按25薄膜的整数倍订购）

注. 文字切换薄膜的销售只接受单独的薄膜订购。
 请另行订购推荐的B3W-9照光式轻触开关（上表中4个型号）。

■请正确使用

★「共通注意事项」请参考相关页。

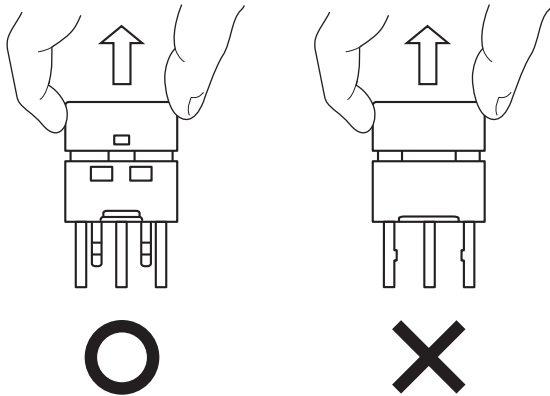
使用注意事项

●关于LED

使用高亮度绿(HG)、蓝(B)LED的产品易受静电的影响，从而导致故障，因此使用时须充分注意。

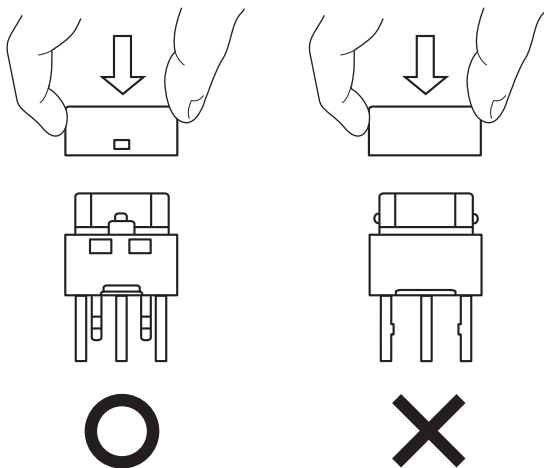
●取下操作盖

- ①握住操作盖未与本体结合的另一边，垂直的向上拉出。
- ②基板已封装的状态下不可进行拆除。否则可能因所施加的负载导致焊接部、LED故障的产生。



●安装操作盖

握住操作盖不与本体结合的另一边，垂直的向下按入。

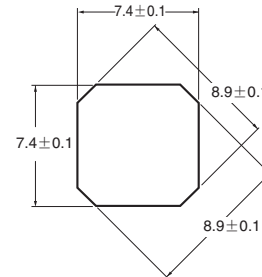


●拆装次数

拆装次数为最多2次，过多的拆装可能导致结合处的松动，导致操作部浮起或脱落的情况发生。

●薄膜尺寸

下图显示为框架的尺寸。厚度最大为0.2mm。



订购前请务必阅读我司网站上的“注意事项”。

欧姆龙电子部品(中国)统辖集团

网站

欧姆龙电子部品贸易(上海)有限公司

<https://components.omron.com.cn>

Cat. No. **A167-CN1-02**

2022年11月

© OMRON Corporation 2020-2022 All Rights Reserved.
规格等随时可能更改,恕不另行通知。