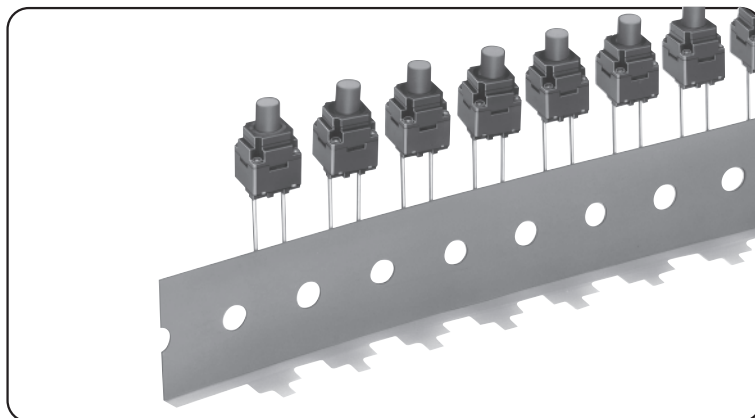


B3WN

密封型轻触式开关

基板插入安装型，利用双重密封构造实现高防水性、防尘性
还备有径向带装型

- 相当于密封构造IP67（IEC-60529），即使在尘埃较多或有水的地方也能取得高可靠性。
- 实现8mm方形的小型化。
- 备有可用于径向带状部件插入机的带状规格。



■ 种类

8mm方形

类型	接点材质	高度	动作力(OF)	包装形态 柱塞颜色	径向带	
					型号	最小包装单位
B3WN	镀银	13mm	1.96N	黑	B3WN-6002(S)	1,000个
			2.55N		B3WN-6005	

注. 订购数量必须为包装单位的整数倍。注意不可以端子数发货。

■ 额定值/性能

额定值（阻性负载）	DC3~12V 1~50mA	
最小适用负载（参考值）	DC1V 10μA	
使用环境温度	-25~+85℃ 60%RH以下（无结冰、无凝露）	
使用环境湿度	35~85%RH（+5~+35℃）	
接点结构	1a（常开接点）	
接触电阻（初始值）	100mΩ以下	
接触电阻	100MΩ以上（DC100V绝缘电阻计）	
耐电压	AC250V 50/60Hz 1min	
震荡时间	10ms以下	
振动	误动作	10~55Hz 双振幅1.5mm
冲击	耐久	最大784m/s ²
	误动作	最大100m/s ²
寿命	10万次以上	
重量	约0.7g	
保护结构	IEC IP67	
清洗	可	

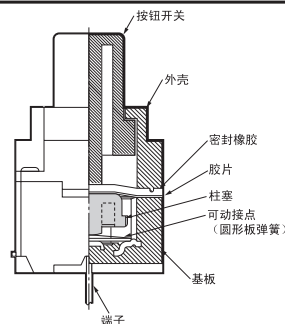
■ 请正确使用

★「共通注意事项」请参考相关页

■ 动作特性

项目	型号	B3WN-6002(S)	B3WN-6005
动作力(OF)		1.96±0.69N	2.55±0.69N
回复力(RF)		最小0.49N	
预行程(PT)		0.3 ^{+0.2} _{-0.1} mm	

■ 构造



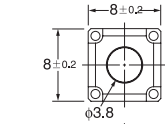
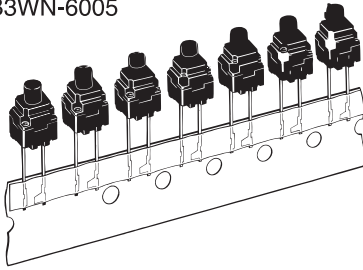


■外形尺寸 (单位: mm)

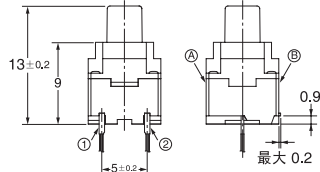
注. BOTTOM VIEW 中“OMRON”的标识在正常状态下(见右图), 端子编号如右图。

B3WN-6002(S)

B3WN-6005



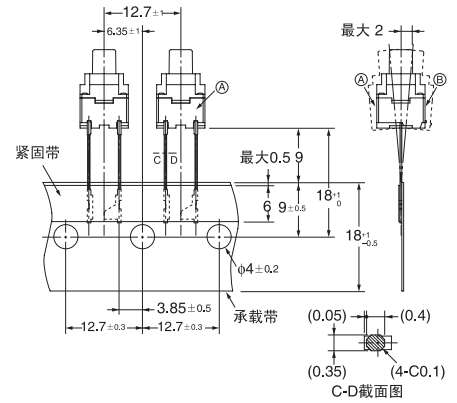
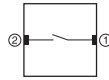
注. 带子的方向随机为Ⓐ面、Ⓑ面



印刷基板加工尺寸 (参考)
(TOP VIEW)
(印刷基板厚度 t=1.6)



端子配置/内部接线图
(TOP VIEW)



注. 上述的各种机型外型尺寸, 没有指定部分的公差为±0.4mm。开关本体上没有标明端子编号。

■请正确使用

★ 请务必参考“共通注意事项”正确使用。

订购前请务必阅读我司网站上的“注意事项”。

欧姆龙电子部品(中国)统辖集团

网站

欧姆龙电子部品贸易(上海)有限公司

<https://components.omron.com.cn>

Cat. No. **A112-CN1-02**

2022年11月

© OMRON Corporation 2020-2022 All Rights Reserved.
规格等随时可能更改, 恕不另行通知。