

多点电源控制器 G3ZA

相关信息	商品选择	164
	共通注意事项	166
	技术指南	199
	用语说明	203

通过最佳循环控制 以低干扰实现高精度的控制性

- 与电力调整器相比，实现了小型化。
- 通过与带过零触发功能的SSR组合，可以实现干扰较少的电力控制。
- 1台可分别控制多达8台的SSR。
- 通过通信(RS-485)实现输出量的设定、加热器的断线检测。
- 符合CE标志。



NEW

⚠ 参阅166页「共通注意事项」。

电力调整器

商品选择

共通注意事项

电力调整器

电源控制器

特长

G3ZA和电力调整器的比较

	电力调整器	G3ZA
连接图	<p>8ch模拟量单元 可编程控制器 4~20mA指令 电力调整器 8台</p>	<p>RS-485通信单元 可编程控制器 RS-485指令 G3ZA-8 多点电源控制器 SSR 8台</p>
控制方式	<p>相位控制</p> <ul style="list-style-type: none"> · 响应快速，可以进行高精度的温度控制 · 有高次谐波、干扰的问题 	<p>最佳循环控制（高精度的过零触发控制）</p> <ul style="list-style-type: none"> · 每半周期确定ON/OFF · 实现过零触发控制 · 抑制产生干扰，响应快速，可对应于高精度的温度控制

技术指南

机型构成

标准型号

G3ZA- _ _ _ _ _

电力调整器

编号	含义	符号	规格
	控制点数	4	4通道
		8	8通道
	控制方式	无	最佳循环控制
	CT输入	H	有
		A	无

编号	含义	符号	规格
	负载电源电压	2	AC100 ~ 240V
		4	AC400 ~ 480V
	通信规格	03	RS-485
	通信协议	FLK	CompoWay/F
	海外规格	UTU	TÜV/UL/CSA认证

商品选择

种类

本体

共通注意事项

电力调整器

电源控制器

名称	控制点数	加热器断线检测功能	负载电源电压	型号
多点电源控制器	4	有	AC100 ~ 240V	G3ZA-4H203-FLK-UTU
			AC400 ~ 480V	G3ZA-4H403-FLK-UTU
	8	无	AC100 ~ 240V	G3ZA-8A203-FLK-UTU
			AC400 ~ 480V	G3ZA-8A403-FLK-UTU

注. 使用加热器断线检测功能时, 未带电流检测器 (CT), 必须成套订购。

选装件 (另售)

技术指南

名称	孔径	型号
电流检测器(CT)	φ5.8	E54-CT1
	φ12.0	E54-CT3

名称	型号
DIN导轨	PFP-100N
	PFP-50N
端板 (止动配件)	PFP-M

额定值/性能

额定值

电源电压	AC100 ~ 240V(50/60Hz)
容许电源电压范围	AC85 ~ 264V
消耗电力	5.9W以下 (最大负载时)
负载电源电压	AC100 ~ 240V型 AC400 ~ 480V型
容许负载电压范围	AC100 ~ 240V型 : AC75 ~ 264V AC400 ~ 480V型 : AC340 ~ 528V
操作输入	0.0 ~ 100.0% (通过RS-485通信)
CT输入 *	单相AC0 ~ 50A (电流检测器的1次侧电流值)
触发输出	电压输出 各ch DC12V ± 15% 最大负载电流21mA (内置短路保护电路)
报警输出	NPN集电极开路 (1点) 最大使用电压DC30V 最大负载电流50mA 残留电压 : 1.5V以下、漏电流 : 0.4mA以下
显示方式	LED
使用环境温度	-10 ~ +55 (不结冰、凝露)
使用环境湿度	25 ~ 85%RH
保存温度	-25 ~ +65 (不结冰、凝露)
高度	2,000m以下
附属品	使用说明书

* 仅有加热器断线检测功能型

性能

电流值指示精度	± 3A (有加热器断线检测功能型)
绝缘电阻	100MΩ以上 (用DC500V兆欧表) (1次—2次间)
耐电压	AC2,000V(50/60Hz 1min) (1次—2次间)
耐振动	振动数 : 10 ~ 55Hz、加速度 : 50m/s ² X、Y、Z方向
耐冲击	300m/s ² 3轴6方向 各3次
本体重量	约200g (含端子盖)
保护构造	IP20
存储器保护	EEPROM (非易失性存储器) 写入次数10万次
设置环境	过电压等级、污染度2 (根据IEC60664-1)
适合规格	UL508 (Listing)、CSA22.2 No.14 EN50178 { EN61000-6-4 (EN55011 : 1998/ A1 : 1999 ClassA、group1) EN61000-6-2 : 2001 }

通信性能

传送路径连接	多点
通信方式	RS-485
最大传送距离	500m
连接台数	31台 (用多点连接)
同步方式	异步
通信速度	9.6/19.2/38.4/57.6(kbps) 初期值 : 9.6
传送代码	ASCII
数据位长	7/8位 初期值 : 7
停止位长	1/2位 初期值 : 2
通信奇偶数校验	垂直奇偶 (无/偶数/奇数) 初期值 : 偶数
流程控制	无

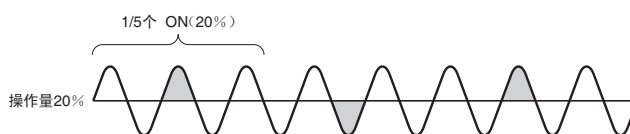
电流检测器(CT) (另售) 额定值

项目	型号	E54-CT1	E54-CT3
连续最高加热器电流		50A	120A *
耐电压		AC1,000V(1min)	
耐振动		50Hz 98m/s ²	
重量		约11.5g	约50g
附属品		无	触点 (2个)、 插头 (2个)

* G3ZA的连续最高电流值为 50A。

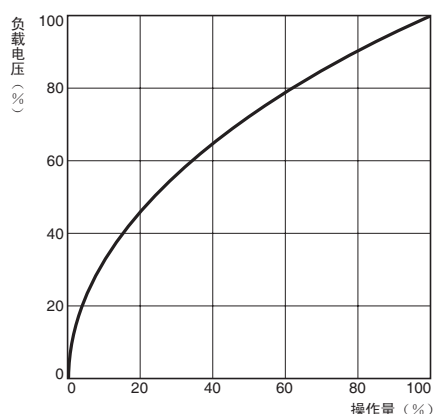
最佳循环控制

- 最佳循环控制，通过负载电源的检测和触发信号驱动 SSR 进行。
(所使用的SSR有过零触发功能)
- 通过将每半周期输出进行 ON/OFF，抑制产生干扰的同时快速响应，进行高精度的温度控制。



特性数据

操作量—负载电压特性 (参考值)



电力调整器

商品选择

共通注意事项

电力调整器

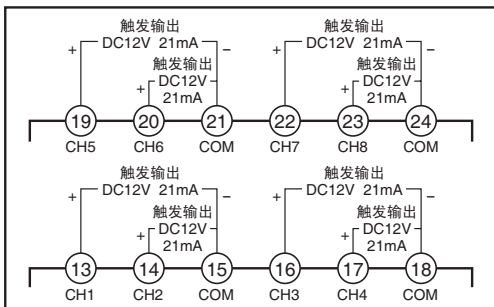
电源控制器

技术指南

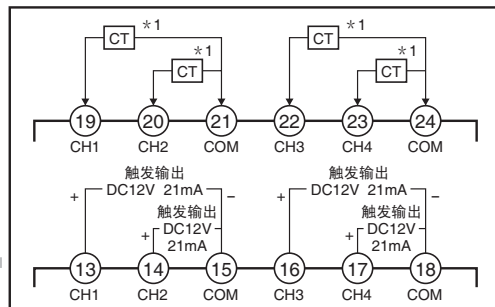
连接

端子排列

控制点数: 8ch型(无CT输入 / 无加热器断线检测功能)



控制点数: 4ch型(有CT输入 / 有加热器断线检测功能)



电力调整器

商品选择

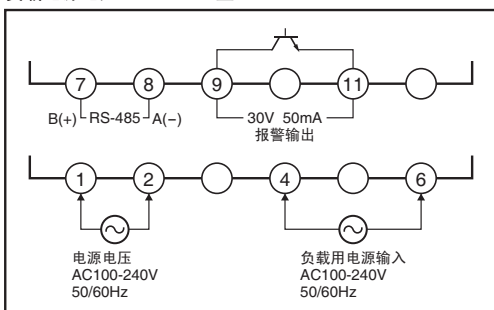
共通注意事项

电力调整器

电源控制器

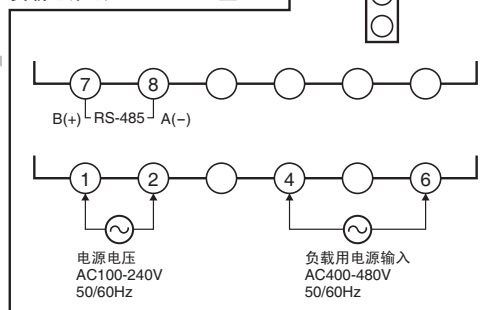
技术指南

负载电源电压: 100-240V型



注: 端子连接G3ZA的电源电压 (AC100~240V), 端子请输入连接G3ZA的SSR的负载电源。

负载电源电压: 400-480V型



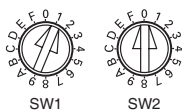
注: 端子连接G3ZA的电源电压 (AC100~240V), 端子请输入连接G3ZA的SSR的负载电源。

动作显示LED

动作显示	内容
READY (绿)	通电中灯亮。
SD/RD (橙)	与上位通信中灯亮。
OCC (橙)	控制输出中灯亮。
ERROR (红)	检测出异常时闪烁。

关于开关操作

- 请务必在电源OFF的状态下进行操作。
- 设定仅在电源接通时才有效。
- 操作时使用一字型螺丝刀, 设定于所定的位置。



通信单元No.的设定

设定在上位系统进行识别的通信单元No.。

SW1	0	1	2	3	4	5	6	7	8	9	A	B	C	D	E	F
通信单元No.	00	01	02	03	04	05	06	07	08	09	10	11	12	13	14	15

初始值

注: 同一线路上连接多台时, 请分别设定不同的值。若有重复, 则无法通信。如果希望连接17台以上时, 请参照相关资料。

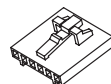
通信速度的设定

设定上位系统的通信速度。

SW2	0	1	2	3	4~F
通信速度(kbps)	9.6	19.2	38.4	57.6	请勿设定

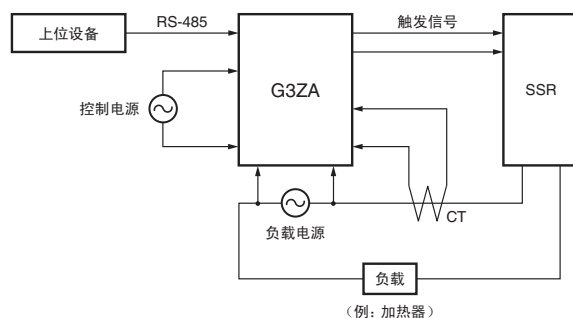
初始值

- *1. 适用CT (另售) 为54-CT1或54-CT3。
- *2. 关于连接器, 请使用日本莫莱斯株式会社的 C-Grid SL。



型号: 51030-6030
C-Grid SL 屏蔽套
型号: 52109-0660
C-Grid SL 屏蔽套/压接型

连接构成



注: 对于G3ZA的负载电源输入端子, 请连接与SSR相同的电源。

外形尺寸

(单位: mm)

本体

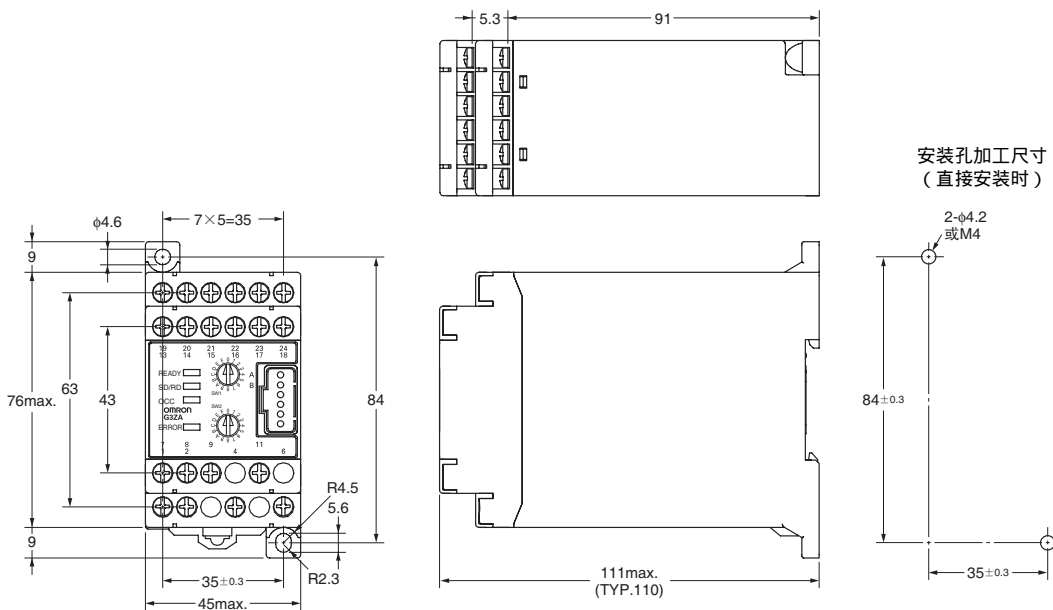
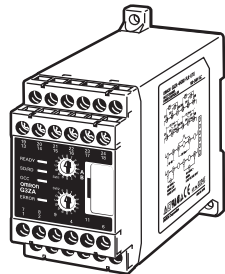
多点电源控制器

G3ZA-4H203-FLK-UTU

G3ZA-4H403-FLK-UTU

G3ZA-8A203-FLK-UTU

G3ZA-8A403-FLK-UTU



安装孔加工尺寸
(直接安装时)

电力调整器

商品选择

共通注意事项

电力调整器

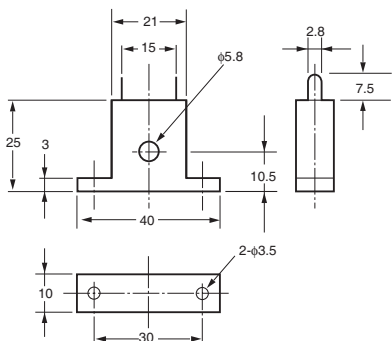
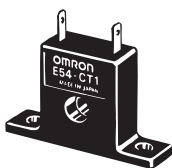
电源控制器

技术指南

选装件 (另售)

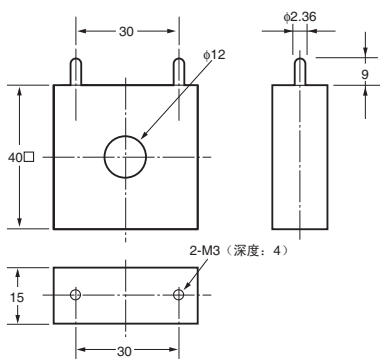
电流检测器(CT)

E54-CT1



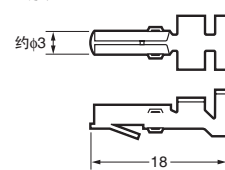
电流检测器(CT)

E54-CT3

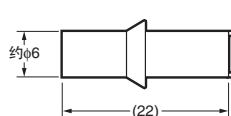


E54-CT3附件

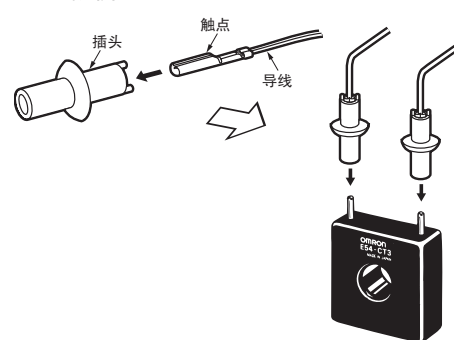
• 触点



• 插头



连接例



DIN导轨

有关详情, 请参见1115页。

端板 (止动配件)

有关详情, 请参见1115页。

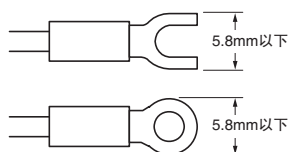
请正确使用

共通注意事项，请参见166页。

使用注意事项

布线时的注意事项

如下所示，请使用M3用的压接端子。

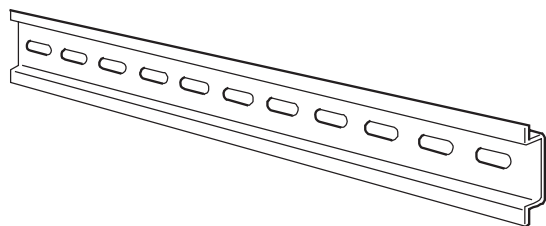


布线时，请使用耐热规格70 以上的电线。

安装至DIN导轨（固定器具）

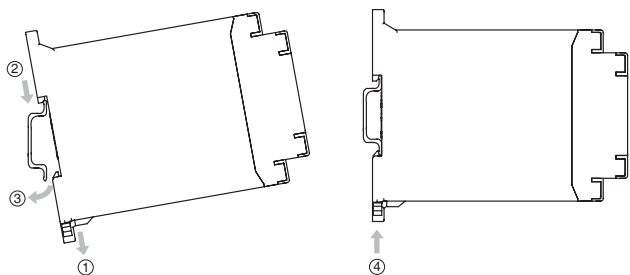
请将DIN导轨用3处以上的螺钉安装在控制柜内。

DIN导轨：PFP-50N（50cm）/PFP-100N（100cm）



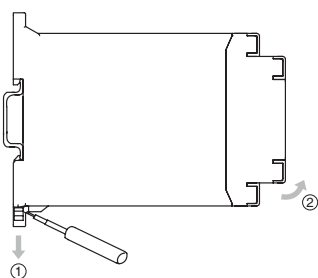
安装方法

如下图所示，将DIN导轨安装打开后()，将背面上部的卡爪挂到导轨上()，插入本体直至可以锁上()，将DIN导轨安装扣扣好并锁上()。



拆卸方法

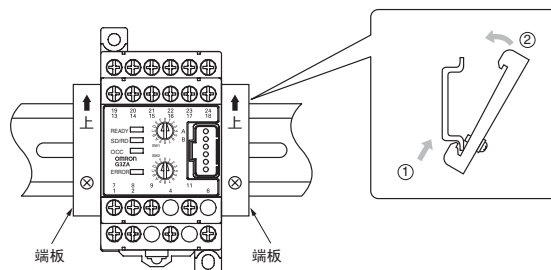
用一字型螺丝刀等将DIN导轨的安装钩打开后()，将本体的下部卸下()。



端板的安装

请务必从两侧用端板进行固定，注意勿使G3ZA脱落。

端板从下侧挂上后()，再挂好上侧，然后向下合拢()。紧固端板的螺钉固定

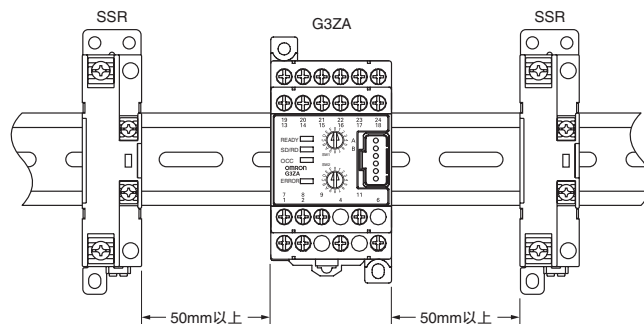


注：必须用2个端板夹紧其两侧后固定。

安装例

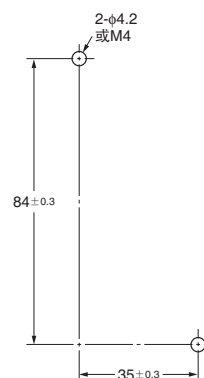
如下所示，与SSR并列使用时，请注意，务必保留充分的间隔。（参考例：G3PB-225B-VD中流入25A（控制量：100%）时，必须将G3ZA和SSR隔开50mm以上的距离）。

请注意，通电中切勿接触本体。



用螺钉安装

安装孔加工尺寸（单位：mm）



电力调整器

商品选择

共通注意事项

电力调整器

电源控制器

技术指南