

**OMRON**

# 型号 ZW-SPR70□□

光纤同轴位移传感器 传感器探头

## 使用说明书

本次承蒙惠购本产品，谨致谢意。

使用时，请务必遵守以下内容。

- 请具有电气知识的专家进行操作。
- 请仔细阅读本使用说明书，并在充分理解的基础上正确使用。
- 请妥善保管本使用说明书，以便随时参阅。



**CE**

3128395-1C

© OMRON Corporation 2018 All Rights Reserved.


### 安全注意事项

#### ●警告标示的含义

<b>警告</b>	若使用不当，则可能会造成轻伤、中等程度伤害，有时甚至可能导致严重伤害或死亡。此外，还可能带来重大的经济损失。
-----------	--

<b>注意</b>	若使用不当，则可能造成轻伤、中等程度伤害，有时甚至可能导致重伤或死亡。此外，还可能带来重大的经济损失。
-----------	---

#### ●警告标示

<b>警告</b>	
为了确保安全，本产品不可直接或间接用于检测人体的用途。请勿将本产品作为人体保护用检测装置进行使用。	

#### 安全要领

请务必遵守以下所示项目以确保安全。

- 设置环境
  - 请勿在有易燃、易爆气体的环境下使用。
  - 为了确保操作及维护保养的安全，请务必设置于远离高压设备或输电设备的场所。
- 电源及排线
  - 电源及排线操作请遵守专用传感器控制器(型号ZW-7000□)使用说明书中的安全注意要领规定。
  - 请按说明中指定的扭矩拧紧安装螺丝。
  - 执行以下操作时，请务必切断主机电源。否则可能会导致故障。
    - 电缆的连接、排线
    - 接口的安装/拆卸
    - 校准ROM的安装/拆卸
  - 关于光纤电缆的使用
    - 使用时请务必遵守以下事项。否则可能导致光纤电缆损坏。
      - 请使用弯曲半径在20mm以上的光纤电缆。
      - 请注意不要因折弯而对光纤插头根部施加压力。
      - 请勿强力拉伸光纤电缆。
      - 请勿踩踏光纤电缆、或将重物放置于光纤电缆上。
      - 请勿对光纤电缆施加扭力。
      - 连接光纤接口时，禁止强行插入或者通过扭转等方式施加压力。
- 其他规则
  - 请勿直视光线射出部。
  - 请勿在用于核能或攸关性命的安全电路中使用。
  - 请绝勿对本产品进行拆卸、修理、改造、加压变形、焚烧等操作。
  - 弃置本产品时，请作为工业废品处理。
  - 请连接专用装置(传感器控制器、延长用光纤电缆)。若使用专用品以外的产品，则可能导致起火或爆裂、错误操作或故障的发生。
  - 请勿截断光纤电缆。否则截断部位的玻璃可能导致人体受伤。此外，切断后无法正常运行。
  - 如果您注意到有异味、设备过热或冒烟等现象，请立即停止使用本产品，关闭电源，然后咨询您的经销商。
  - 请勿掉落或用力碰撞。
  - 有锁定结构的物品，请务必确认其处于锁定状态后方可使用。
- 法规和标准
  - EN61326-1
  - Electromagnetic environment：Industrial electromagnetic environment (EN/IEC 61326-1 Table 2)
  - 本产品在抗扰性试验中适用以下条件。
    - 受到电池干扰期间的电压电流输出在±3%F.S.以下时会发生变动。
  - EMC指令：No.2014/30/EU

### 使用注意事项

请遵守下列操作，以防止故障、性能失常，以及对性能和设备的负面影响。

- 设置场所

请勿设置于以下场所。

  - 环境温度超出额定环境温度范围的场所
  - 温度骤变的场所(结露场所)
  - 相对湿度超出35～85%RH范围的场所
  - 存在腐蚀性、易燃性气体的场所
  - 存在灰尘、盐分、铁粉的场所
  - 设备易受直接振动或撞击的场所
  - 存在强散射光(激光、电弧焊光、紫外线等)的场所
  - 阳光直射或暖气设备附近场所
  - 水、油、化学药品飞溅或油雾弥漫的场所
  - 存在强磁场、强电场的场所
- 电源及连接、排线
  - 使用市售的开关式稳压器时，请将FG端子进行接地。
  - 如果电源线存在电涌，请根据使用条件，酌情连接电涌吸收器。
  - 请在指定的电压环境下使用。若施加额定范围以外的电压或交流电压，则可能导致电路烧毁、爆裂的危险。
  - 不可拆除传感器探头的光纤接合部。若因失误而拆除时，请向本公司支店、营业所咨询。
  - 延长传感器探头与传感器控制器之间的电缆时，请使用选购件的延长专用光纤电缆(型号ZW-XF70□□R)。仅限1根光纤电缆可延长。
  - 传感器探头和校准ROM请务必使用相同序列号的组件。若组件序列号不同则无法正常运行。
  - 拆除光纤电缆时，请务必在光纤电缆接口上安装附带的防护盖。若长期在无防护盖状态下，则会因异物附着而导致误动作。
  - 出厂后，第一次启动时以及传感器控制器上连接与上次启动时不同型号的传感器探头时，传感器控制器上连接了传感器探头的状态下务必须进行初始化。
- 预热

接通电源后，请等待30分钟以上再使用。刚接通电源时电路尚未稳定，故测定值会逐渐发生变化。
- 维修和检测
  - 清扫传感器探头或光纤电缆、传感器控制器时，请勿使用稀释剂、汽油、丙酮、煤油类溶剂。传感器探头、传感器控制器的投受光部附着了大面积垃圾或灰尘时，请使用气刷(相机镜头专用)吹去。请勿用嘴吹气清除。对于小面积垃圾或灰尘、油污，请使用软布(镜头清洁剂等)仔细擦拭干净。请勿用力擦拭。否则可能损伤投受光部而导致误动作或测定误差。
  - 请勿触摸传感器探头的光纤电缆端面。否则将导致性能老化。若触碰或脏污时，请使用选购品型号ZW-XCL、或市售的专用光纤清洁剂或干燥的软布擦除污垢。请勿使用浸湿酒精的抹布。否则可能导致污垢再次附着。
  - 清扫传感器控制器的光纤接口时，请使用选购品型号ZW-XCL。
  - 需频繁插拔传感器探头时，建议将以下产品作为可反复使用的市售专用光纤清洁剂。

品种	型号	制造商
NEOCLEAN-M	ATC-NE-M1	NTT高级技术株式会社

<b>联系方式</b>
(估价) URL http://www.ntt-at.com/product/optical_cleaner/Distributors.html (技术等其他咨询等) 公司名称 NTT Advanced Technology Corporation 地址 Muza Kawasaki Central Tower, 1310 Omiya-cho Saiwai-ku, Kawasaki-shi, Kanagawa, 212-0014, Japan TEL +81 44 589 5894 URL http://www.ntt-at.com/product/optical_cleaner/

- 插拔或延长光纤电缆时，请执行传感器探头校正作业。传感器探头校正方法请参照用户手册。
- 目标物体

根据目标物体的材质形状，可能会出现无法测定或精度下降的情况。(透明目标物体、反射率较低的目标物体、小于光束点直径的微小目标物体、曲率较大的目标物体、倾斜度较大的目标物体、表面带有薄膜的目标物体等)
- 周围照明的影响

请勿对传感器探头的投受光部设置强光照明。此外，若目标物体带有光泽，则可能映射照明光源、导致误动作。这种情况下，请采用遮住照明的方式防止映射。
- 气流的影响

传感器探头周围缓慢流动的气流影响可能会导致测定值产生误差。这种情况下，请用遮罩罩住传感器探头周围。
- 测量范围外的动作

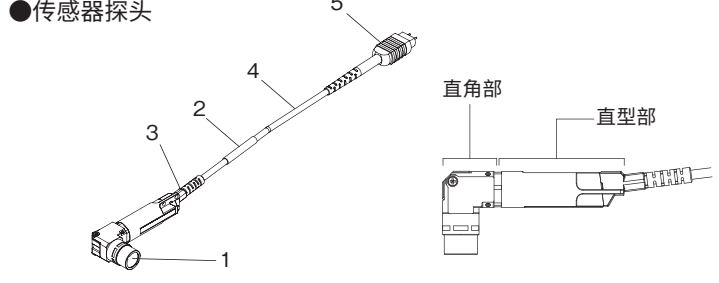
本传感器为高灵敏度产品，故在测量范围外可能会发生误动作。这种情况下，请缩短曝光时间或提高背景清除等级。
- 关于维修服务范围

因光纤折断、镜头或机架损伤等原因而需更换其他零部件时，不提供维修服务。
- 关于直角部

请勿对“各部位名称和功能”中所记载的、包括投受光部在内的前端直角部施加强力或冲击力。如果施加强力或冲击力，则会导致与所接直型部(“各部位名称和功能”中明确记载了序列号的零部件整体)的连接产生偏移，从而降低测量性能。
- 关于固件

使用本产品时，请确保传感器控制器的固件为Ver.2.110以上版本。版本升级方法请参阅用户手册。

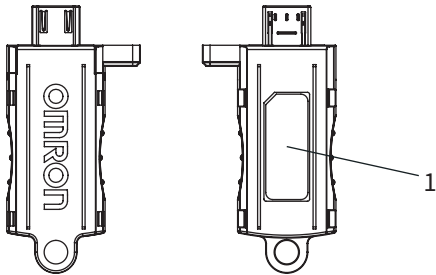
#### ■各部位名称和功能



编号	名称	功能
1	投受光部	对光线进行投光·受光。
2	序列号	这是序列号。仅限于和相同序列号的校准ROM组合使用。
3	光纤接合部	传感器探头与光纤电缆的接合部。(无法删除。)
4	光纤电缆	联系传感器控制器与光信号的光纤。
5	光纤接口	传感器控制器与光纤电缆之间的连接接口。

#### ●校准ROM

传感器探头以1:1对应的专用ROM，为传感器探头的附件产品。连接传感器控制器后使用。



编号	名称	功能
1	序列号	这是序列号。仅限于和相同序列号的传感器探头组合使用。

#### ■额定值/性能

项目	规格	
	型号ZW-SPR7007	型号ZW-SPR7010
适用传感器控制器	型号ZW-7000□	
传感器探头类型	笔式直角类型	
测定中心距离 *1	7mm	10mm
测定范围 *2	±0.3mm	±0.7mm
静态分辨率 *3	0.006μm	0.009μm
线性度 *4	±0.7μm	±1.1μm
光束点直径 *5 (测定范围内全域)	φ150μm	φ190μm
测定周期 *6	20μs～400μs	
使用环境光度	物体面光照度在30,000Lx以下：白炽灯	
环境温度范围	运行时:0～50°C、保存时:-15～+60°C (但是,不得有结冰、结露)	
环境湿度范围	运行/保存时:35～85%RH (但是,不得结冰、结露)	
防护结构	IP40(IEC60529)	
振动(耐久)	10～150Hz(单一振幅0.35mm)、X/Y/Z各方向 80分种	
冲击(耐久)	150m/s <sup>2</sup> 6个方向、各3次(上下·左右·前后)	
温度特性 *7	0.8μm/°C (0.4μm/°C)	0.8μm/°C (0.4μm/°C)
LED的安全性	1类风险(IEC62471)	
材质	机架:SUS, 铝 光纤电缆遮盖部:PVC 校准ROM:PC 安装面板:铝	
光纤电缆长度	0.3m、2m(抗扰性电缆)	
光纤电缆最小弯曲半径	20mm	
绝缘电阻(校准ROM)	机箱与所有端子之间:20MΩ(250V兆欧表)	
耐电压(校准ROM)	机箱与所有端子之间:AC1000V、50/60Hz、1分钟	
重量	光纤电缆长度0.3m 约31g 光纤电缆长度2m 约41g	
附件	安装面板(1个)、主体固定专用螺(M2×10mm:4个)、校准ROM固定专用螺钉(M2×5mm:1个)、光纤防护套(1个)、吊带(2个)、使用说明书(本文)、使用注意事项	

\*1 表示与传感器探头正面的间距。此外，笔式直角类型时，与传感器探头正面的间距存在最大±0.15mm的偏差。

\*2 测量范围是测量周期为 28us 以上时

\*3 以测定中心距离和 16384 次的平均次数测定本公司标准镜面目标物体时的实力值与出口限制贸易令对应传感器控制器(型号 ZW-7000T)连接时，任何传感器探头或设定条件下，最小分辨率均为 0.25μm。

\*4 本公司标准镜面目标物体的材质设定：与通过镜面测定时的理想直线所生误差

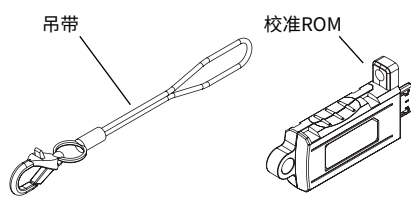
\*5 以测定波长峰值光强度的 1/e<sup>2</sup>(13.5%)定义的实力值

\*6 连接了 10m 以上的延长用光纤电缆时，测定周期(曝光时间)的设定范围将会改变。详情请参阅用户手册的“设定测定周期”。

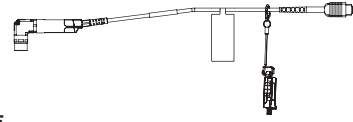
\*7 传感器探头与目标物体之间采用铝质治具进行固定，将传感器探头与传感器控制器设置于相同温度环境时的测定中心距离条件下的测定值变量实力值( )内为 SUS304 治具时的实力值。测量厚度时，基于表面、背面各高度偏差进行计算，所以不会受到温度变化的影响。

## ■为校准ROM安装吊带

- (1) 为校准 ROM 安装附件吊带。



- (2) 将校准 ROM 安装于光纤电缆。

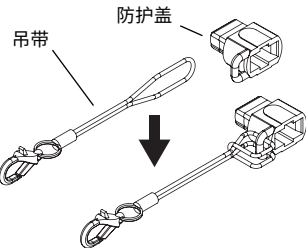


## ■为光纤电缆安装防护盖

- (1) 为防护盖安装附件吊带。

### 重要

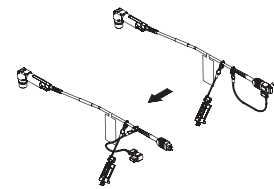
- 如果安装防护套，请在穿过电缆托架等时注意勿钩挂防护套。
- 从传感器控制器上拆除光纤电缆时，请务必安装附带的防护盖。若未安装防护盖，则可能导致端面上附着污垢、性能老化。
- 若无需将防护套安装于光纤电缆，则请妥善保管以防遗失。



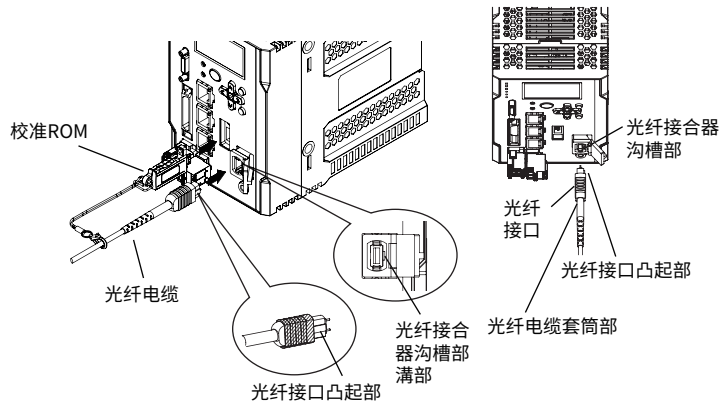
## ■光纤电缆与校准ROM的连接

将光纤电缆连接于传感器控制器的光纤接口。

- (1) 拆除光纤电缆防护盖。



- (2) 将光纤电缆和校准 ROM 连接于传感器控制器。光纤电缆在光纤接口凸起部与控制器光纤接合器沟槽部相互吻合的方向安装。此外，连接光纤电缆时，请务必手持光纤电缆的套筒部进行然后插入至听到咔嚓声为止。



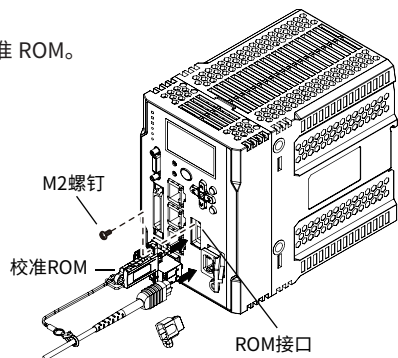
手持右图所示的光纤电缆套筒部（黑色部），使光纤接合器沟槽部与光纤接口凸起部相互吻合，然后插入至听到咔嚓声为止。

### 重要

- 若握住光纤接口进行连接，则无法正确连接。
- 如果未插入至深处，则不会执行光信号的传输，且无法正确执行测定。

- (3) 使用附件的 M2 螺钉固定校准 ROM。

紧固扭矩：0.15N·m 以下



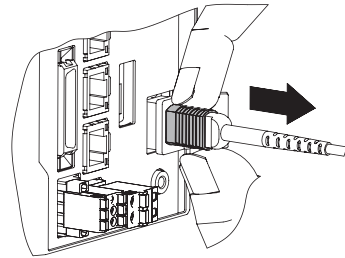
### 重要

- 校准 ROM 的插拔请务必在切断电源的状态下执行操作。电源 ON 状态下执行可能导致故障。

- 请始终保持在连接状态下使用校准 ROM。若尚未连接校准 ROM，主数字中将显示“SYSERR”、子数字中显示“NO.ROM”的错误信息，从而无法执行测定。
- 传感器探头和校准 ROM 请务必使用相同序列号的组件。
- 若组件序列号不同则无法正常运行。

## ■拆除光纤电缆

拆除光纤电缆时，请务必手持光纤接口（右图黑色部）进行拆除。



手持右图所示的光纤接口部（黑色部位），然后向箭头方向拉出

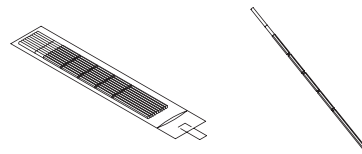
### 重要

- 若手持光纤电缆套筒部拆除，则套筒也会被一同拆除。故请务必手持光纤接口部。

## ■型号 ZW-XCL 上的清扫方法

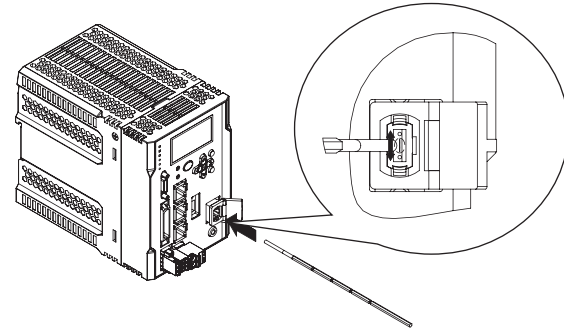
- (1) 取出滤器

请在不会污染滤器前端部位的前提下从袋中取出 1 支滤器。



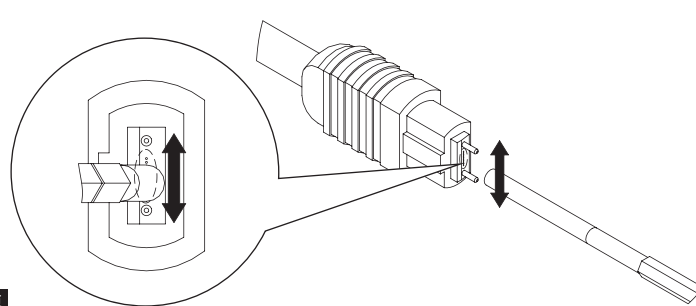
- (2) 控制器侧光纤接口端面的清扫

请打开光纤接合器的卷门，将光纤端面上下重复擦拭 3 次左右。清扫结束后，请从光纤接口慢慢拔出滤器。连接延长用光纤电缆时，请对连接适配器进行同样的清扫作业。



- (3) 传感器探头侧光纤电缆端面的清扫

拆除光纤电缆的防尘盖，将光纤端面反复擦拭 3 次左右。2 根导销周边也要清扫。



### 重要

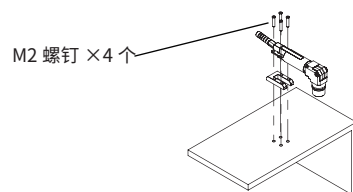
- 滤器仅限使用 1 次。再利用的话将会导致端面附着垃圾会被划伤、误操作或产生测定误差。故请使用后将其作废物处理。
- 光纤滤器请务必使用清洗部的布（白色端面）进行清扫。

## ■安装传感器探头

在附件（安装面板）上安装时

- (1) 将附件（安装面板）夹在传感器探头与想要固定传感器探头的对象之间。
- (2) 根据传感器探头与测量对象物体之间的距离，通过附带的螺钉（M2×10）将 4 处的安装孔进行紧固。

紧固扭力值为 0.15N·m



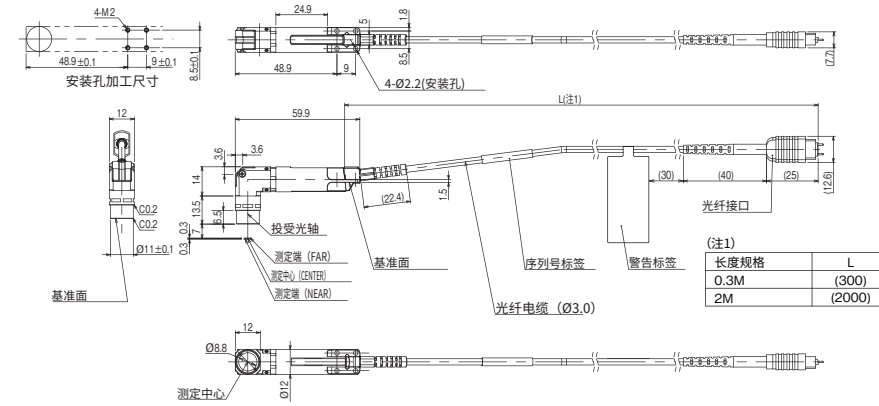
采用本安装方法还可执行邻接设置。

## ■外形尺寸图

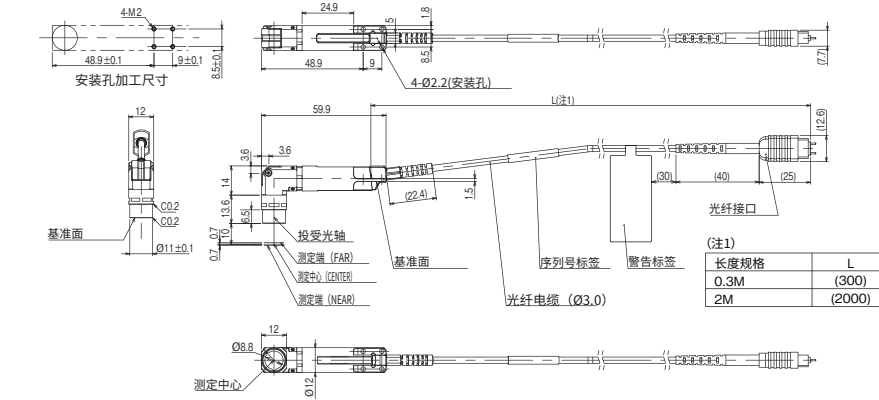
（单位：mm）

传感器探头

ZW-SPR7007



ZW-SPR7010

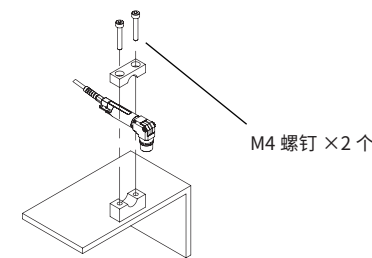


通过推荐安装治具（Misumi 公司制 SHMPS12）进行安装时

- (1) 通过推荐安装治具（Misumi 公司制 SHMPS12 系列）夹入传感器探头。
- (2) 紧固固定专用螺钉（M4）。紧固扭力值为 1.2N·m

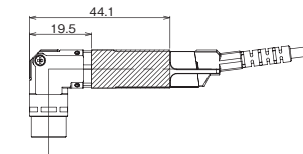
### 重要

- Misumi 公司生产的安装治具上未附带螺钉。请根据治具高度和嵌合深度，由用户自行挑选螺钉备用。



### 重要

- 采用推荐安装治具时的紧固位置请在下图所示的斜线部位进行紧固。



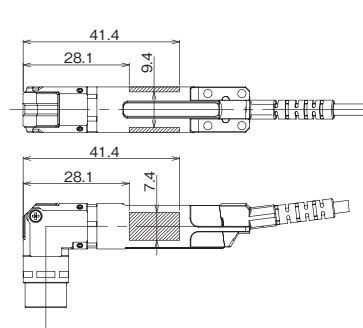
通过用户自制治具设置时

- (1) 如下图所示，通过治具夹入传感器探头。
- (2) 通过下述螺钉、紧固扭力值进行紧固。

紧固扭力值：0.15N·m（M2 螺钉）或 0.5N·m（M3 螺钉）

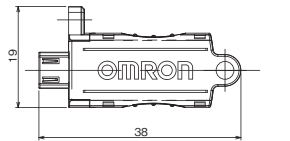
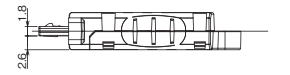
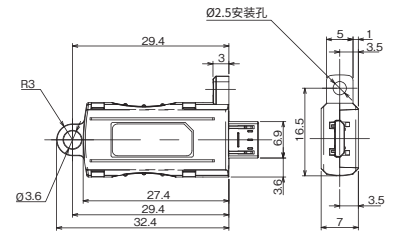
### 重要

- 螺钉前端形状请使用平端螺钉。请在下图的斜线部位进行紧固。紧固非斜线部位时，可能有损坏的危险。

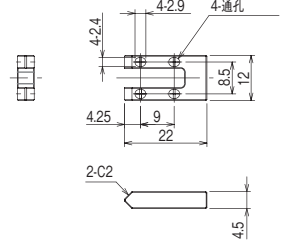


校准ROM \*

\*传感器探头（型号 ZW-SPR7007/SPR7010）的同箱产品。请务必将相同序列号的传感器探头和校准 ROM 搭配使用。



安装面板



## ■相关操作手册

Man. No.	型号	操作手册名称
SCEA-702	型号 ZW-8000□/7000□/5000□	光纤同轴位移传感器 型号 ZW-8000/7000/5000 系列 用户手册
SCEA-703	型号 ZW-8000□/7000□/5000□	光纤同轴位移传感器 型号 ZW-8000/7000/5000 系列 用户手册 通信设定篇
SBCA-362	型号 SYSMAC-SE2□□□	Sysmac Studio Version 1 操作手册

## 使用的适用性

该页中的产品未进行安全评定。由于产品的设计和评定未充分考虑人员安全，因此不能用作安全性元件或安全保护装置。如需欧姆龙的安全评定产品，请查看专门目录。

欧姆龙不保证使用该产品进行集成的用户产品能符合任何标准、章程或规则。

采取一切必要的步骤来决定对采用该产品的系统、机器和设备的适用性。了解并遵守一切使用该产品的禁止行为。

如果应用该产品的系统在设计上不能保证有效处理对生命、财产的危害，不要在这样的系统上使用该产品。在整套装备或系统中适当使用和安装欧姆龙产品。参见产品目录中有关保证和免责声明。

■ 欧姆龙工业自动化（中国）统辖集团  
地址：上海市浦东新区银城中路200号中银大厦2211室  
电话：021-50372222  
传真：021-50372200

OMRON Corporation