

OMRON

形 ZS-LDC21/51

スマートセンサ
形ZS-LD□□□□用
センサコントローラ

取扱説明書

このたびは、本製品をお買い上げいただきまして、まことにありがとうございます。ご使用に際しては、次の内容をお守りください。

- ・電気の知識を有する専門家が扱ってください。
- ・この取扱説明書をよくお読みになり、十分にご理解のうえ、正しくご使用ください。
- ・この取扱説明書はいつでも参照できるように大切に保管ください。



オムロン株式会社

© OMRON Corporation 2005 All Rights Reserved.

(1/2)

安全上の要点

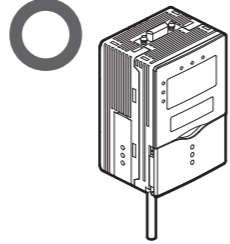
以下に示すような項目は安全を確保する上で必要なことですので、必ず守ってください。

1. 引火性、爆発性ガスの環境では使用しないでください。
2. この製品は分解したり、修理、改造をしないでください。
3. ロック機構のあるものは必ずロックしていることを確認してからご使用ください。
4. 定格電圧を超える電圧や交流電源を使用しないでください。
5. 負荷は定格以下でご使用ください。
6. 廃棄するときは、産業廃棄物として処理してください。

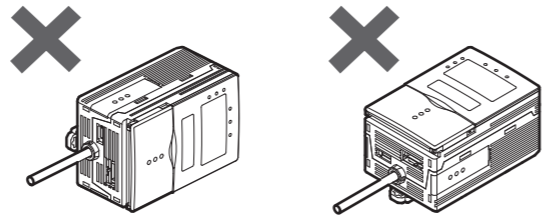
使用上の注意

1. 下記の設置場所では使用しないでください。
 - ・直射日光のあたる場所や暖房器具のそば
 - ・湿度が高く結露する恐れのある場所
 - ・湿度変化が急激な場所
 - ・凍結するような寒冷な場所
 - ・腐食および可燃性ガスが発生する場所
 - ・本体に直接振動や衝撃が加わる場所
 - ・ホコリや金属粉などがたまる場所
 - ・有機溶剤や水、油などが本体にかかる場所
 - ・強磁界、強電界の場所
 - ・強い外乱光(レーザー光、アーク溶接光など)や強い電磁波が発生している場所
2. 電源および配線について
 - ・電源の逆接続および交流電源への接続はしないでください。
 - ・オープンコレクタ出力は、負荷を短絡させないでください。
 - ・センサヘッドとセンサコントローラ間のコードの延長は、最長20m(センサ部コードを除く)までにしてください。コード延長には別売の延長コード(形ZS-XC□□□□)をご使用ください。
 - ・高圧線、動力線と当製品の配線は別配線としてください。同一配線あるいは同一ダクトにすると誘導を受け、誤動作あるいは破損の原因になることがあります。
 - ・市販のスイッチングレギュレータを使用する場合は、FG(フレームグランド)端子を接地してください。
 - ・電源ラインにサージがある場合、使用環境に応じてサージアブソーバを接続してご使用ください。
 - ・センサヘッドの着脱は、必ずセンサコントローラの電源を切った状態で行ってください。電源ONのまま行うと故障の原因になります。
 - ・センサヘッドとセンサコントローラは、指定の組み合わせでご使用ください。

3. 設置方向
放熱を良くするため、次の方向のみで設置してください。

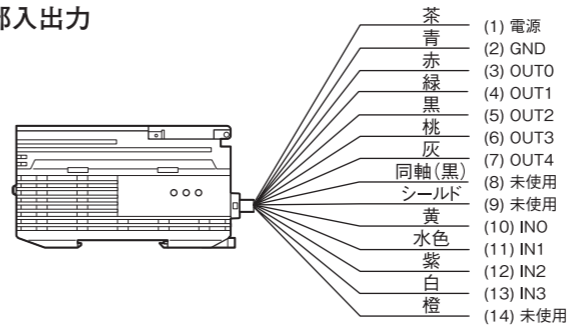


次のような向きでは設置しないでください。



4. 清掃について
 - ・シンナー、ベンゼン、アセトン、灯油類は装置表面を溶かしますので避けてください。
 - ・市販のアルコールをご使用ください。

■外部入出力



- (1)電源
DC24V(±10%)の電源を接続します。PNPタイプの場合は、リニア出力以外の出力コモン端子になります。
 - ・電圧は高電圧が発生しないよう対策(安全超低電圧回路)されている直流電源装置から供給してください。
 - ・電源は他の機器とは独立して配線してください。同一配線あるいは同一ダクトにすると誘導を受け、誤動作あるいは破損の原因となります。
- (2)GND
電源用0V接続線です。NPNタイプの場合、入出力のコモン端子となります。
- (3)OUT0 (HIGH出力)
判定結果 (HIGH)を出力します。
- (4)OUT1 (PASS出力)
判定結果 (PASS)を出力します。
- (5)OUT2 (LOW出力)
判定結果 (LOW)を出力します。
- (6)OUT3 (ENABLE出力)
計測可能な場合にONします。ENABLE表示灯と連動して出力します。
- (7)OUT4 (BUSY出力)
ホールド機能を設定している場合、サンプリング中にONします。セルフトリガが正常に動作しているかどうか確認できます。また、バンク切替を実行した場合、切替中にONします。

- (10)~(13) IN0~IN3
入力信号の割付けを次のパターンから選択できます。

・信号の割付け

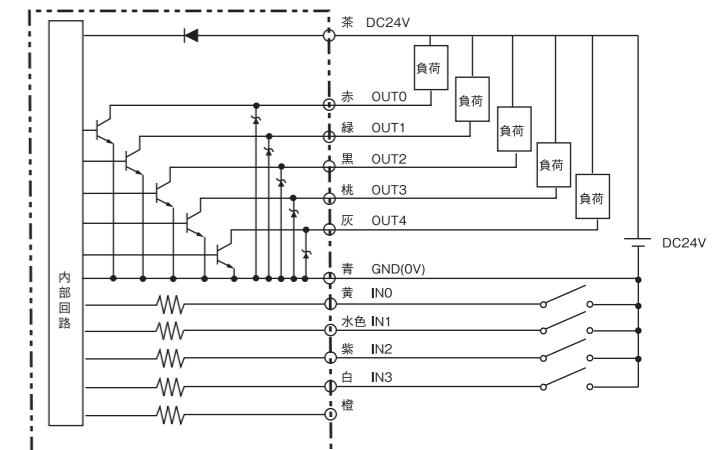
| 信号 | [標準を選択時(初期値)] | [バンク]選択時 |
|-----|----------------|----------|
| IN0 | 外部トリガ(タイミング)入力 | バンク入力A |
| IN1 | リセット入力 | バンク入力B |
| IN2 | LD-OFF入力 | LD-OFF入力 |
| IN3 | ゼロリセット入力 | ゼロリセット入力 |

・各信号の役割

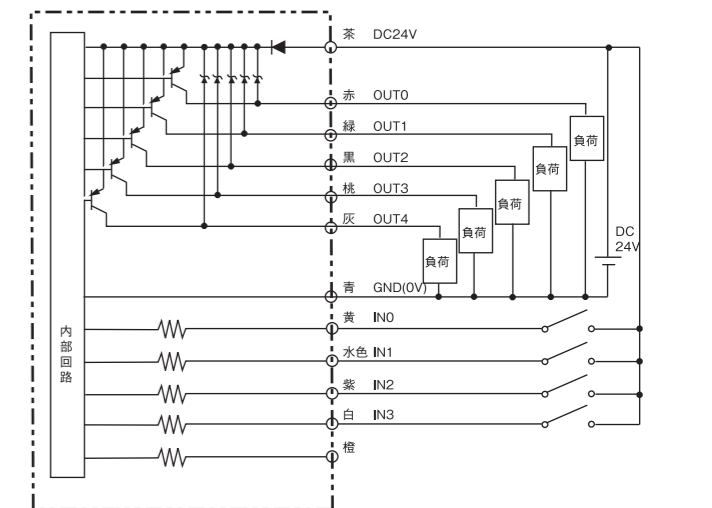
| 信号名 | 説明 |
|----------------|---|
| 外部トリガ(タイミング)入力 | 外部機器からの信号入力線です。ホールド機能のタイミングをとるために使用します。 |
| リセット入力 | 各計測処理、および出力をリセットします。リセット入力中は、判定出力は非計測時設定にしたがって出力します。ホールド機能を使用している場合、リセット入力ONされると、ホールド確定前の状態に戻ります。 |
| LD-OFF入力 | ONの状態になるとレーザ点灯(発光)が停止して、光量異常状態になります。LD-OFF入力中は、判定出力は非計測時設定にしたがって出力します。 |
| ゼロリセット入力 | ゼロリセットの実行、または解除を行います。 |
| バンク入力A、B | バンクを切替えるときに使用します。A、Bの組合せでバンク番号を指定します。 |

■入出力段回路図

・NPNタイプ(形ZS-LDC21)



・PNPタイプ(形ZS-LDC51)

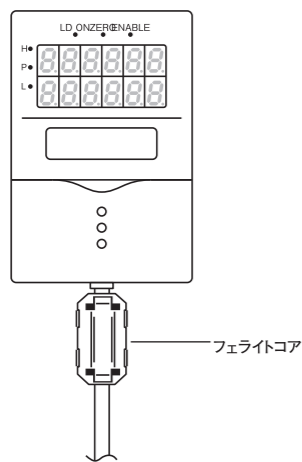


■定格/性能

| 項目 | 形式 | 形ZS-LDC21 | 形ZS-LDC51 |
|---------|----------|---|---|
| 平均回数 | | 1/2/4/8/16/32/64/128/256/512/1024/2048/4096 回 | |
| センサ接続台数 | | 1台/コントローラ | |
| 外部I/F | 接続方式 | シリアル/I/Oはコネクタ方式、その他はコード引出し方式(標準コード長:2m) | |
| | シリアル I/O | 1ポート、FULL SPEED [最大12Mbps]、MINI-B | |
| | 出力 | 1ポート、最大115200bps | |
| 外部I/F | 出力 | HIGH/PASS/LOW 3出力 NPNオープンコレクタ DC30V 50mAmax.残留電圧1.2V以下 | HIGH/PASS/LOW 3出力 PNPオープンコレクタ 50mAmax.残留電圧1.2V以下 |
| | 入力 | レーザーOFF/ZERO リセット/タイミング/ RESET/バンクA,B | ON時:0V短絡または1.5V以下 OFF時:開放(漏れ電流 0.1mA以下) |
| 状態表示灯 | | HIGH(橙色)、PASS(緑色)、LOW(橙色)、LDON(緑色)、ZERO(緑色)、ENABLE(緑色) | |
| セグメント表示 | メインデジタル | 8セグメント赤色表示、6桁 | |
| | サブデジタル | 8セグメント緑色表示、6桁 | |
| 液晶表示 | | 16桁×2行、文字色:緑、1文字あたりの解像度:□5×8ピクセル | |
| 設定入力 | 設定キー | 方向キー(UP/DOWN/LEFT/RIGHT4方向)、SETキー、ESCキー、MENUキー、ファンクションキー(1~4) | |
| | スライドスイッチ | しきい値選択スイッチ(H/L 2スタート)、モード切替スイッチ(FUN/TEACH/RUN 3スタート) | |
| 電源電圧 | | DC21.6V~26.4V (リップル含む) | |
| 消費電流 | | 0.5A以下(センサヘッド接続時において) | |
| 絶縁抵抗 | | リード線一括とコントローラケース間:20MΩ(250Vメガにて) | |
| 耐電圧 | | リード線一括とコントローラケース間:AC1000V 50/60Hz 1min | |
| 耐ノイズ性 | | 1500Vp-p、パルス幅0.1μs/1μs、立上がり:1nsのパルス | |
| 振動(耐久) | | 10~150Hz(複振幅0.7mm)、X/Y/Z各方向 80min | |
| 衝撃(耐久) | | 300m/s ² 6方向、各3回(上下・左右・前後) | |
| 周囲温度 | | 動作時:0~50℃、保存時:-15~+60℃(ただし、氷結、結露しないこと) | |
| 周囲湿度 | | 動作時・保存時:35~85%RH(ただし、結露しないこと) | |
| 材質 | | 筐体:ポリカーボネイト(PC) | |
| 質量 | | 約280g(梱包材、付属品含まず) | |
| 付属品 | | フェライトコア(1個)、取扱説明書 | |

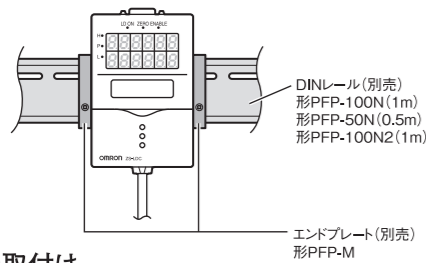
■フェライトコアの装着

センサコントローラの入出力コードに、フェライトコア(センサコントローラの付属品)を装着してください。



フェライトコア

■取付方法



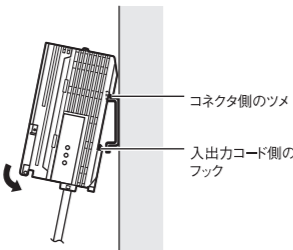
DINレール(別売)
形PFP-100N(1m)
形PFP-50N(0.5m)
形PFP-100N2(1m)

エンドプレート(別売)
形PFP-M

■DINレールの取付け

35mm幅のDINレールにワンタッチで取付ける方法について説明します。

- ① コネクタ側のツメをDINレールに引っかけます。



コネクタ側のツメ

入出力コード側のフック

- ② 入出力コード側のフックがロックされるまでDINレールに押し込みます。“カチッ”と音がするまで押し込んでください。



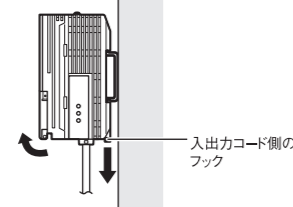
CHECK!

連結してご使用される場合は、DINレールにはあらかじめエンドプレート(別売 形PFP-M)を取付けてください。コネクタ側のツメをレールにかけて取付けてください。入出力コード側のフックをレールにかけて取付けると取付け強度が低下します。

■DINレールの取外し

センサコントローラをDINレールから取外す方法について説明します。

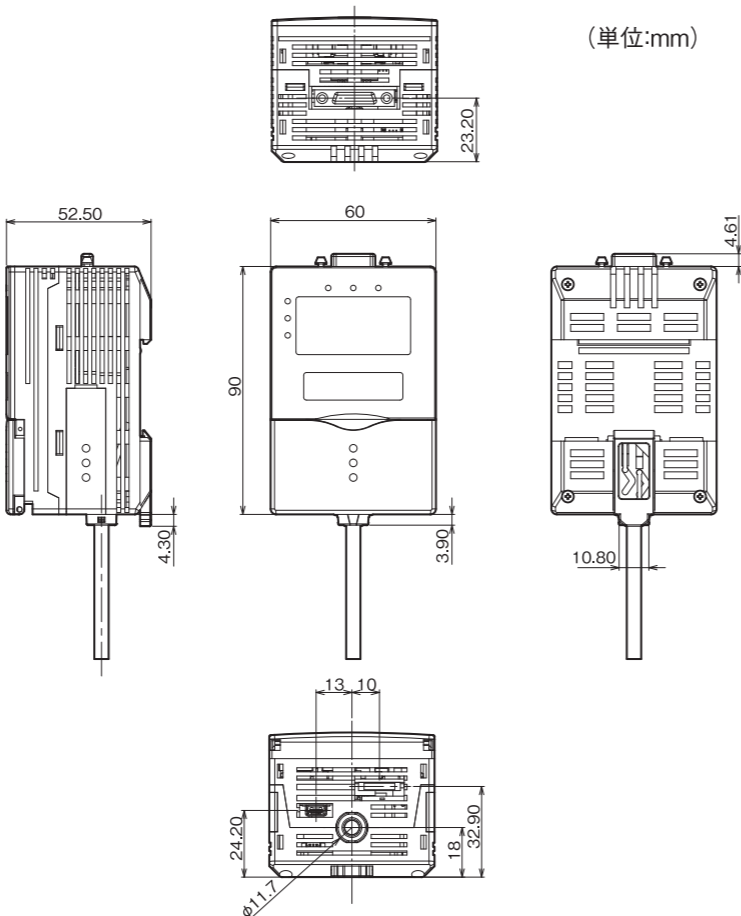
- ① センサコントローラの入出力コード側のフックを下に引きます。



入出力コード側のフック

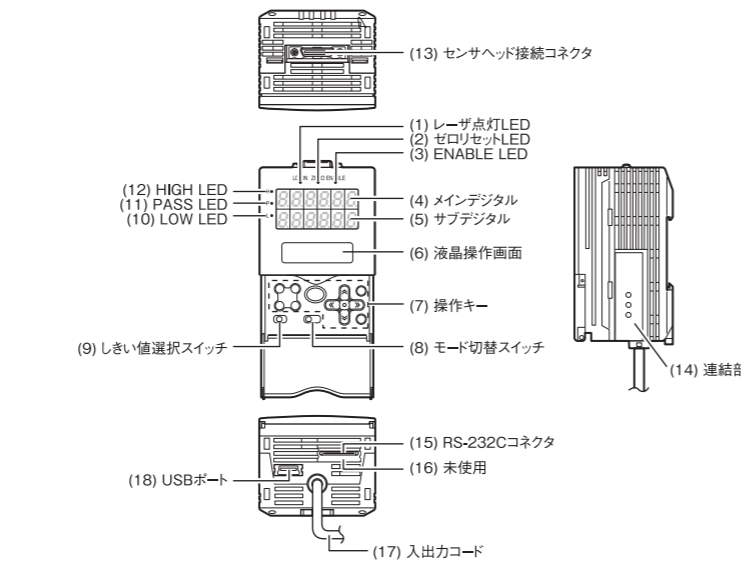
- ② 入出力コード側から持ち上げて、DINレールから外します。

■外形寸法図



(単位:mm)

■各部の名称と機能



- (1)レーザ点灯LED
センサヘッドがレーザ光を放出しているときに点灯します。

- (2)ゼロセットLED
ゼロセット設定時に点灯します。

- (3)ENABLE LED
計測可能時に点灯します。

計測不能時(受光量過大または不足、計測範囲外、センサヘッド未接続、FUNモード非測定時)は消灯します。

- (4)メインデジタル
計測値を表示します。

- (5)サブデジタル
しきい値や計測時の補助的な情報を表示します。

- (6)液晶操作画面
RUNモード :デジタル表示の内容や表示関連の設定内容を表示します。
TEACHモード :しきい値を設定するためのガイダンスを表示します。
FUNモード :各種設定内容を表示します。

- (7)操作キー
計測条件などを設定するための操作キーです。操作モードによって、操作キーの機能が異なります。

- (8)モード切替スイッチ
モードの切替を行います。
RUNモード :通常計測するときに選択します。
TEACHモード :判定しきい値を設定するときに選択します。
FUNモード :各種機能を設定するときに選択します。

- (9)しきい値選択スイッチ
HIGHまたはLOWどちらのしきい値を設定(または表示)するかを選択します。

- (10)LOW LED
「計測値<LOWしきい値」時に点灯します。

- (11)PASS LED
「LOWしきい値≤計測値≤HIGHしきい値」時に点灯します。

- (12)HIGH LED
「HIGHしきい値<計測値」時に点灯します。

- (13)センサヘッド接続コネクタ
センサヘッドを接続します。

- (14)連結部
複数連結する時にコントローラユニットを接続します。

- (15)RS-232Cコネクタ

- ・リアルタイム/パラレル出力ユニット(形ZS-RPD□□)と接続して使用する場合、ZS-RPD□□の接続コネクタを接続します。
- ・ZS-RPD□□を接続せずに使用する場合は、プログラマブルコントローラまたは、パソコンと接続するために、RS-232Cケーブルを接続します。

RS-232Cケーブルは、必ず以下の専用品をご使用ください。専用品以外のケーブルを使用した場合、誤動作や故障の原因となります。
[プログラマブルコントローラ接続用]形ZS-XPT2
CHECK! [パソコン接続用]形ZS-XRS2

- (17)入出力コード
電源および同期センサやプログラマブルコントローラなどの外部装置と接続します。

- (18)USBポート
パソコンと接続するためにUSBケーブルを接続します。

■アルファベット表示形態

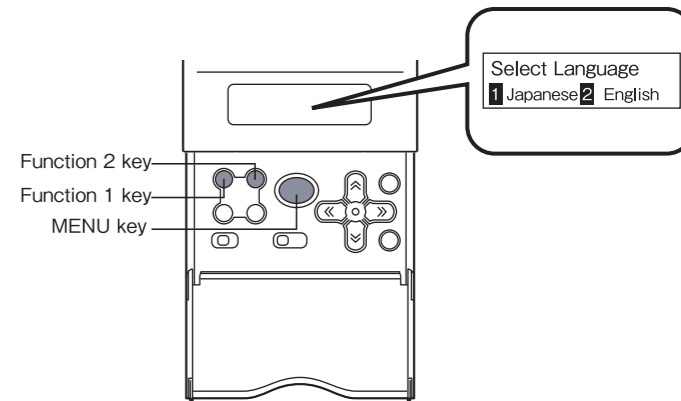
デジタル表示にて、アルファベットを表示する際は下表となります

| | | | | | | | | | |
|---|---|---|---|---|---|---|---|---|---|
| A | b | c | d | E | F | G | h | I | J |
| K | L | m | n | o | P | q | r | S | t |
| U | v | w | X | Y | Z | | | | |

センサコントローラ形ZS-Lシリーズの詳細な機能および操作に関しては別冊(別売)のユーザーズマニュアル(カタログ番号SCHE-709)を用意していますので、お取引先にお問い合せください。
なお、ユーザーズマニュアルは下記よりダウンロード(無料)も可能です。
<http://www.fa.omron.co.jp/>

■表示言語の切替え方法

製品開梱後、初回電源投入時に限り、メッセージ切替画面が自動的に表示されます。
[Japanese]を選択する場合 :Function1キーを押します。
[English]を選択する場合 :Function2キーを押します。
再起動すると、次回から選択内容が反映されます。
なお、2回目以降の電源投入時に本言語選択メニューを起動したい場合には、MENUキーを押しながら電源を投入してください。



Function 2 key

Function 1 key

MENU key

ご使用に際してのご承諾事項

- ①安全を確保する目的で直接的または間接的に人体を検出する用途に、本製品を使用しないでください。同用途には、当社センサカタログに掲載している安全センサをご使用ください。
 - ②下記用途に使用される場合、当社営業担当者までご相談のうえ仕様書などにより確認いただくとともに、定格・性能に対し余裕を持った使い方や、万一故障があっても危険を最小にする安全回路などの安全対策を講じてください。
 - a)屋外の用途、潜在的な化学的汚染あるいは電氣的妨害を被る用途またはカタログ、取扱説明書等に記載のない条件や環境での使用
 - b)原子力制御設備、焼却設備、鉄道・航空・車両設備、医用機械、娯楽機械、安全装置、および行政機関や個別業界の規制に従う設備
 - c)人命や財産に危険が及ぶシステム・機械・装置
 - d)ガス、水道、電気の供給システムや24時間連続運転システムなどの高い信頼性が必要な設備
 - e)その他、上記 a) ~ d) に準ずる、高度な安全性が必要とされる用途
- *上記は適合用途の条件の一部です。当社のベスト、総合カタログ・データシート等最新版のカタログ、マニュアルに記載の保証・免責事項の内容をよく読んでご使用ください。

オムロン株式会社 インダストリアルオートメーションビジネスカンパニー

●お問い合わせ先
カスタマサポートセンタ
フリーコール **0120-919-066**
携帯電話・PHSなどをご利用いただけませんので、その場合は下記電話番号へおかけください。
電話 **055-982-5015** (通話料がかかります)

[技術のお問い合わせ時間]
■営業時間:8:00~21:00
■営業日:365日
■上記フリーコール以外のFAシステム機器の技術窓口:
電話 **055-977-6389** (通話料がかかります)

[営業のお問い合わせ時間]
■営業時間:9:00~12:00/13:00~17:30(土・日・祝祭日は休業)
■営業日:土・日・祝祭日/春期・夏期・年末年始休暇を除く

●FAXによるお問い合わせは下記をご利用ください。
カスタマサポートセンタ お客様相談室 FAX 055-982-5015

●その他のお問い合わせ先
納期・価格・修理・サンプル・仕様書は貴社のお取引先、または貴社担当オムロン営業員にご相談ください。

B© 2009年10月

OMRON

Model ZS-LDC21/51

Smart Sensor
Sensor Controller
for ZS-LD□□□

INSTRUCTION SHEET

Thank you for selecting OMRON product. This sheet primarily describes precautions required in installing and operating the product.

Before operating the product, read the sheet thoroughly to acquire sufficient knowledge of the product. For your convenience, keep the sheet at your disposal.

TRACEABILITY INFORMATION:

Representative in EU: OMRON Europe B.V.
Wegalaan 67-69
2132 JD Hoofddorp,
The Netherlands

Manufacturer: OMRON Corporation,
Shiokoji Horikawa, Shimogyo-ku,
Kyoto 600-8530 JAPAN
Ayabe Factory
3-2 Narutani, Nakayama-cho,
Ayabe-shi, Kyoto 623-0105 JAPAN

The following notice applies only to products that carry the CE mark:

Notice:
This is a class A product. In residential areas it may cause radio interference, in which case the user may be required to take adequate measures to reduce interference.



© OMRON Corporation 2005 All Rights Reserved.

(2/2)

PRECAUTIONS FOR SAFE USE

Please observe the following precautions for safe use of the product:

- Do not use the product in environments where it can be exposed to inflammable/explosive gas.
- Do not disassemble, repair or modify this product.
- Be sure to make sure that locking mechanisms are locked before use.
- The supply voltage must be within the rated range.
- Use the power supply within the rated load.
- Dispose of this product as industrial waste.

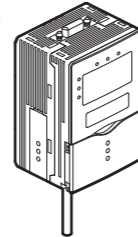
PRECAUTIONS FOR CORRECT USE

- Do not install the product in locations subjected to the following conditions:
 - Direct sunlight or near heaters
 - Condensation caused by high humidity
 - Sudden changes in humidity
 - Cold conditions that may cause freezing
 - Presence of corrosive or flammable gases
 - Direct vibration or shock
 - Build-up of dust or metal chips
 - Spraying by organic solvents, water, oil or other liquids
 - Strong magnetic or electric field
 - Reflection of intense light (such as other laser beams or electric arc-welding machines)
- Power Supply and Wiring
 - Reverse connection of power supply is not allowed. Connection to AC power supply is also not allowed.
 - Open-collector outputs should not be short-circuited.
 - Use the Extension Cable for extending the cable between the Sensor Head and Sensor Controller. The total length differs according to the Extension cable.
 - Extension Cable ZS-XC □A : max. total length 10 m (including Sensors)
 - Extension Cable ZS-XC □B(R) : max. total length 22 m (including Sensors)
 - High-voltage lines and power lines must be wired separately from this product. Wiring them together or placing them in the same duct may cause induction, resulting in malfunction or damage.
 - When using a commercially available switching regulator, make sure that the FG (Frame Ground) terminal is grounded.
 - If surge currents are present in the power lines, connect surge absorbers that suit the operating environment.
 - Before connecting/disconnecting the Sensor Head, make sure that the Sensor Controller is turned OFF. The Sensor Controller may break down if it is connected or disconnected while the power is ON.
 - Use only the specified combinations of Sensor Head and Sensor Controller.

3. Orientation when Installing the Sensor Controller

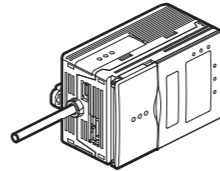
To improve heat radiation, install the Sensor Controller only in the orientation show below.

Correct

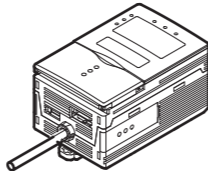


Do not install the Sensor Controller in the following orientations.

Incorrect



Incorrect



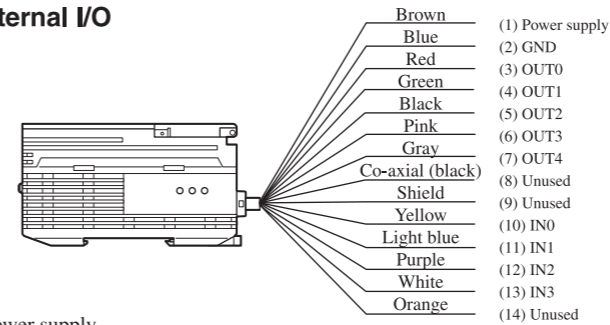
4. Cleaning

- Do not use paint thinner, benzene, acetone or kerosene to clean the Sensor Controller. Doing so will melt the surface of the Sensor Controller.
- Use commercially available alcohol.

5. Notice for Korea Radio Law

A 급 기기 (업무용 방송통신기자재)
이 기기는 업무용(A 급) 전자파적합기기로서 판매자 또는 사용자는 이 점을 주의하시기 바라며, 가정외의 지역에서 사용하는 것을 목적으로 합니다.

External I/O



(1) Power supply

This connects the 24 V DC ($\pm 10\%$) power supply. When using a Sensor Controller with a PNP output, the power supply terminal is also the common I/O terminal for all I/O except for the linear output.



CHECK!

- Supply power from a DC power supply unit that has a countermeasure (safety ultra-low voltage circuit) built-in for preventing high voltages from occurring.
- Wire the power supply separately from other devices. Wiring them together or placing them in the same duct may cause induction, resulting in malfunction or damage.

(2) GND

The GND terminal is the 0V power supply terminal. When using a Sensor Controller with an NPN output, the GND terminal is also the common I/O terminal for all.

(3) OUT0 (HIGH output)

This outputs judgment results (HIGH).

(4) OUT1 (PASS output)

This outputs judgment results (PASS).

(5) OUT2 (LOW output)

This outputs judgment results (LOW).

(6) OUT3 (ENABLE output)

This turns ON when the sensor is ready for measurement. This output is interlocked with the ENABLE indicator.

(7) OUT4 (BUSY output)

This turns ON during sampling with the hold function enabled.

It allows you to check whether or not the self-trigger is functioning correctly.

It also turns ON during bank switching.

(10) to (13) IN0 to IN3

The following input signal assignments can be selected.

·Signal assignments

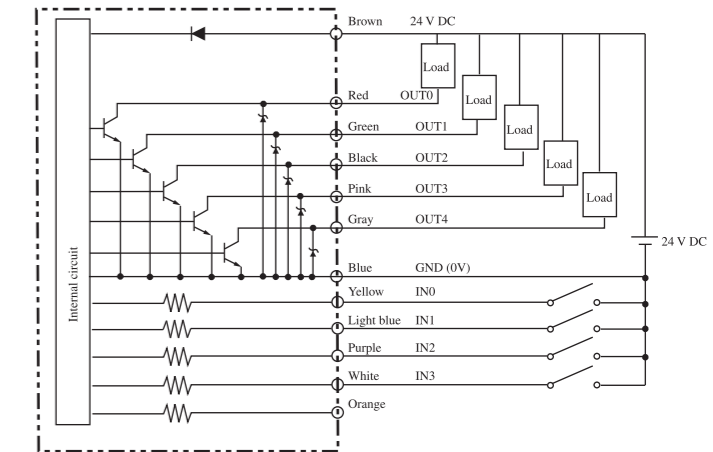
| Signal | When [Standard] is selected (default) | When [Bank] is selected |
|--------|---------------------------------------|-------------------------|
| IN0 | External trigger (timing) input | Bank input A |
| IN1 | Reset input | Bank input B |
| IN2 | LD-OFF input | LD-OFF input |
| IN3 | Zero reset input | Zero reset input |

·Signal functions

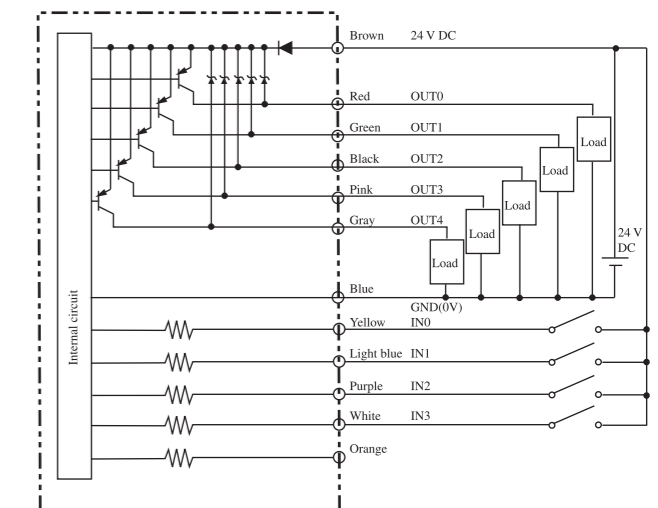
| Signal Name | Description |
|---------------------------------|--|
| External trigger (timing) input | This timing input is for signal input from external devices. Use it for hold function timing. |
| Reset input | This resets all executing measurements and outputs. While a reset is being input, judgment output conforms to the non-measurement setting. If this reset input switches ON while the hold function is used, the state in effect before the hold function was set will be restored. |
| LD-OFF input | If this LD-OFF signal is set to ON, the laser will stop emission, causing a light amount error. While LD-OFF is being input, judgment output conforms to the non-measurement setting. |
| Zero reset input | This is used to execute and clear a zero reset. |
| Bank input A, B | This is used for switching banks. Specify the bank No. in combinations of A and B. |

I/O circuit diagrams

·NPN type (ZS-LDC21)



·PNP type (ZS-LDC51)

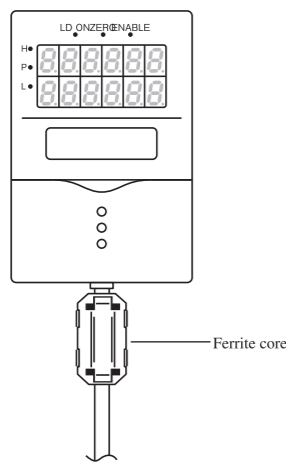


Specifications

| Item | Model | ZS-LDC21 | ZS-LDC51 |
|------------------------------------|--|---|---|
| No. of samples to average | | 1, 2, 4, 8, 16, 32, 64, 128, 256, 512, 1024, 2048, or 4096 | |
| Number of mounted Sensors | | 1 per Sensor Controller | |
| External I/F | Connection method | Serial I/O: connector, Other: pre-wired (standard cable length: 2 m) | |
| | Serial I/O | USB2.0 | 1 port, FULL SPEED [max.12 Mbps], MINI-B |
| | | RS-232C | 1 port, max. 115200 bps |
| Output | Judgment output | 3 outputs: HIGH/PASS/LOW NPN open-collector, 30 V DC, 50 mA max., residual voltage: 1.2 V max. | 3 outputs: HIGH/PASS/LOW PNP open-collector, 50 mA max., residual voltage: 1.2 V max. |
| Input | Laser OFF/ZERO Reset/ timing/RESET/Bank A,B | ON: Short-circuited with 0V terminal or 1.5 V or less OFF: Open (leakage current: 0.1 mA max.) | ON: Supply voltage short-circuited or within supply voltage -1.5 V max. OFF: Open (leakage current: 0.1 mA max.) |
| Status indicators | | HIGH (orange), PASS (green), LOW (orange), LDON (green), ZERO (green), ENABLE (green) | |
| Segment display | Main display | 8-segment red display, 6 digits | |
| | Sub-display | 8-segment green display, 6 digits | |
| LCD | | 16 digits × 2 rows, color of characters: green, resolution per character: 5 × 8 pixel matrix | |
| Setting input | Setting keys | Direction keys (UP/DOWN/LEFT/RIGHT), SET key, ESC key, MENU key, function keys (1 to 4) | |
| | Slide switch | Threshold switch (2 states H/L), mode switch (3 states FUN/TEACH/RUN) | |
| Power supply voltage | | 21.6 V DC to 26.4 V DC (including ripple) | |
| Current consumption | | 0.5 A max. (when Sensor Head is connected) | |
| Insulation resistance | | Across all lead wires and controller case: 20 MΩ (by 250 V megger) | |
| Dialectic strength | | Across all lead wires and controller case, 1000 VAC, 50/60 Hz, 1 min | |
| Noise resistance | | 1500 V peak-to-peak, pulse width 0.1 μs/1 μs, rising edge: 1 ns pulse | |
| Vibration resistance (destructive) | | 10 to 150 Hz, 0.7-mm double amplitude, 80 min each in X, Y, and Z directions | |
| Shock resistance (destructive) | | 300 m/s ² 3 times each in six directions (up/down, left/right, forward/backward) | |
| Ambient temperature | | Operating: 0 to 50°C, Storage: -15 to +60°C (with no icing or condensation) | |
| Ambient humidity | | Operating and storage: 35% to 85% RH (with no condensation) | |
| Materials | | Case: Polycarbonate (PC) | |
| Weight | | Approx. 280 g (excluding packing materials and accessories) | |
| Accessories | | 1 ferrite cores, Instruction Sheet | |

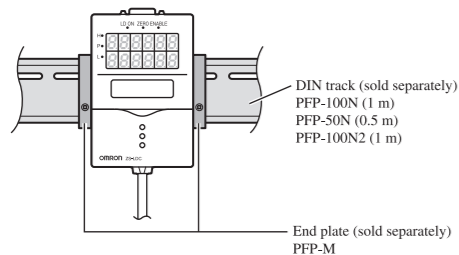
Attaching the ferrite core

Attach the ferrite core (provided with the Sensor Controller) to the I/O cable of the Sensor Controller.



Ferrite core

Mounting



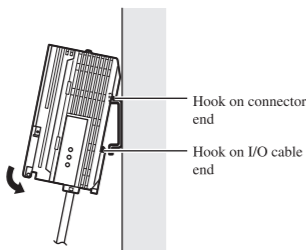
DIN track (sold separately)
PFP-100N (1 m)
PFP-50N (0.5 m)
PFP-100N2 (1 m)

End plate (sold separately)
PFP-M

Installing the DIN track

The following describes how to attach the 35 mm wide DIN track by quick, easy operation.

- Hook the hook on the connector end onto the DIN track.



- Push the Sensor Controller down onto the DIN track until the hook on the I/O cable side is locked. Push down until you hear it snap into place.



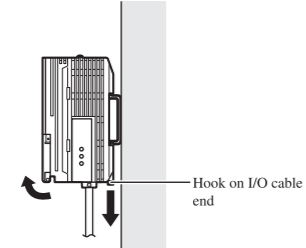
CHECK!

When Sensor Controllers are used gang-mounted, attach the End Plate (sold separately PFP-M) on the DIN track beforehand. Always hook the hook on the connector end on the DIN track first. Hooking the I/O cable end on the DIN track first may impair the mounting strength of the DIN track attachment.

Removing the DIN track

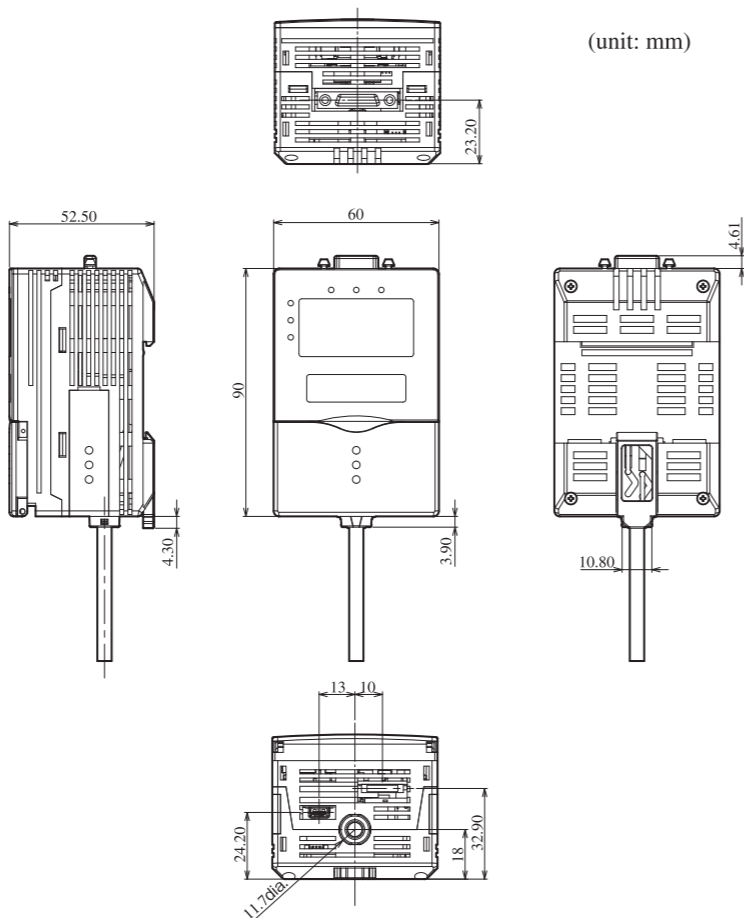
The following describes how to remove the Sensor Controller from the DIN track.

- Pull the hook on the I/O cable end of the Sensor Controller downwards.



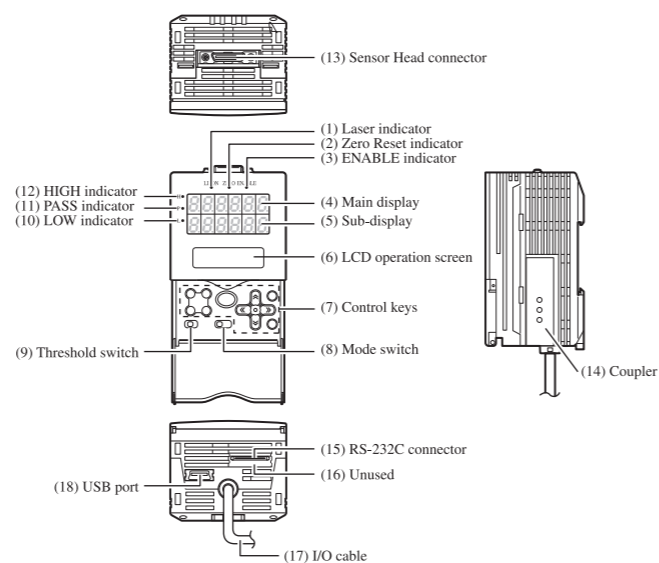
- Lift up the Sensor Controller from the I/O cable, and remove it from the DIN track.

Dimensions



(unit: mm)

Part Names and Functions



- Laser indicator**
The Laser indicator lights while the Sensor Head is emitting a laser beam.
- Zero Reset indicator**
The Zero Reset indicator lights when the zero reset function is enabled.
- ENABLE indicator**
The ENABLE indicator lights when the Sensor is ready for measurement. It goes off when measurement is not possible (e.g. when the received light amount is excessive or insufficient, when the measuring range is exceeded, when the Sensor Head is not connected, or when measurement is not being performed in the FUN mode).
- Main display**
The Main Display shows measured values.

- Sub-display**
The sub-display shows thresholds and additional information during measurement.
- LCD operation screen**
RUN mode : Displays the content of the main display and the setup menu for display related information.
TEACH mode : Displays the menu for setting up the thresholds.
FUN mode : Displays the various settings.
- Control keys**
The Control Keys are for setting measurement conditions and other information. The functions assigned to the Control Keys change according to the operating mode.
- Mode switch**
The Mode switch selects the operating mode.
RUN mode : Select this mode when performing regular measurement.
TEACH mode : Select this mode when setting the judgment thresholds.
FUN mode : Select this mode when setting various functions.
- Threshold switch**
The Threshold switch selects whether to set (or display) the HIGH or LOW threshold.
- LOW indicator**
The LOW indicator lights when the condition "measured value < LOW threshold" is satisfied.
- PASS indicator**
The PASS indicator lights when the condition "LOW threshold ≤ measured value ≤ HIGH threshold" is satisfied.
- HIGH indicator**
The HIGH indicator lights when the condition "HIGH threshold < measured value" is satisfied.
- Sensor Head connector**
This connector connects the Sensor Head.
- Coupler**
This coupler connects the Controller Unit when gang-mounting Sensor Controllers.
- RS-232C connector**
 - Connect the connector of model ZS-RPD□□ when connecting it with real-time parallel output unit (model ZS-RPD□□)
 - When using it without connecting model ZS-RPD□□, connect the RS-232C cable when you are connecting the Sensor Controller to a PLC or a personal computer.
- Lightbulb icon**
The RS-232C cable must use the following special goods. When cables other than special goods are used, it causes the malfunction and the breakdown.
- CHECK!** [For PLC connection]model ZS-XPT2
[For Personal computer connection]model ZS-XRS2
- I/O cable**
The I/O cable connects the Sensor Controller to the power supply and external devices, such as sync sensors or programmable controllers.
- USB port**
Connect the USB cable to the USB port to connect to a personal computer.

Alphabet display

Alphabet characters are displayed as follows on the main display:

| | | | | | | | | | |
|---|---|---|---|---|---|---|---|---|---|
| A | b | c | d | E | F | G | h | I | J |
| K | L | m | n | o | P | q | r | S | t |
| U | v | w | X | Y | Z | | | | |

How to switch the language on the display

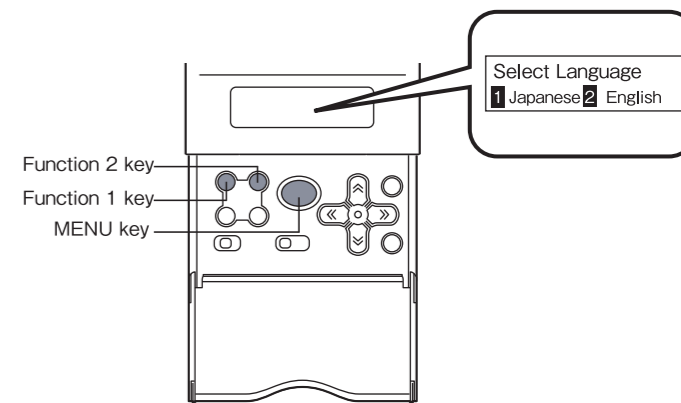
The message switch screen is automatically displayed only at time that turned on power for the first time.

Select [Japanese] : Push Function 1 key.

Select [English] : Push Function 2 key.

After it reactivates, the selected content is reflected.

Please turn on power while pushing the MENU key to start the language selection menu when the power supply is turned on since the second times.



Suitability for Use

THE PRODUCTS CONTAINED IN THIS SHEET ARE NOT SAFETY RATED. THEY ARE NOT DESIGNED OR RATED FOR ENSURING SAFETY OF PERSONS, AND SHOULD NOT BE RELIED UPON AS A SAFETY COMPONENT OR PROTECTIVE DEVICE FOR SUCH PURPOSES. Please refer to separate catalogs for OMRON's safety rated products.

OMRON shall not be responsible for conformity with any standards, codes, or regulations that apply to the combination of the products in the customer's application or use of the product.

Take all necessary steps to determine the suitability of the product for the systems, machines, and equipment with which it will be used. Know and observe all prohibitions of use applicable to this product.

NEVER USE THE PRODUCTS FOR AN APPLICATION INVOLVING SERIOUS RISK TO LIFE OR PROPERTY WITHOUT ENSURING THAT THE SYSTEM AS A WHOLE HAS BEEN DESIGNED TO ADDRESS THE RISKS, AND THAT THE OMRON PRODUCT IS PROPERLY RATED AND INSTALLED FOR THE INTENDED USE WITHIN THE OVERALL EQUIPMENT OR SYSTEM.

See also Product catalog for Warranty and Limitation of Liability.

- EUROPE**
OMRON EUROPE B.V. Sensor Business Unit
Carl-Benz Str.4, D-71154 Nufringen Germany
Phone:49-7032-811-0 Fax: 49-7032-811-199
- NORTH AMERICA**
OMRON ELECTRONICS LLC
One Commerce Drive Schaumburg,IL 60173-5302 U.S.A.
Phone:1-847-843-7900 Fax : 1-847-843-7787
- ASIA-PACIFIC**
OMRON ASIA PACIFIC PTE. LTD.
No. 438A Alexandra Road #05-05-08(Lobby 2),
Alexandra Technopark, Singapore 119967
Phone : 65-6835-3011 Fax :65-6835-2711
- CHINA**
OMRON(CHINA) CO., LTD.
Room 2211, Bank of China Tower,
200 Yin Cheng Zhong Road,
PuDong New Area, Shanghai, 200120, China
Phone : 86-21-5037-2222 Fax :86-21-5037-2200

OMRON Corporation

© OCT, 2009