

OMRON 形 V600-CH1D-V2

RFIDシステム リードライトヘッド内蔵
ハンディコントローラ

取扱説明書

このたびは、本製品をお買い上げいただきまして、まことにありがとうございます。ご使用に際しては、次の内容をお守りください。

- 電気の知識を有する専門家がお取り扱いください。
- この取扱説明書をよくお読みになり、十分にご理解のうえ、正しくご使用ください。
- この取扱説明書はいつでも参照できるよう大切に保管してください。
- 詳細につきましては、ユーザーズマニュアルをご参照ください。



オムロン株式会社

© OMRON Corporation 2005 All Rights Reserved.

安全上の要点

製品を安全に使用するため、以下のことを守ってください。

- 引火性・爆発性・腐食性ガスの環境では使用しないでください。
- 分解、修理、改造をしないでください。
- 異臭がする、本体が非常に熱くなる、煙が出るなどの異常が起こった場合、すぐに使用を中止し、電源を切ってください。
- 製品を廃棄する際は、産業廃棄物として処理してください。
- (社)日本自動認識システム協会のガイドラインに従い、検出面を挿え込み型心臓ペースメーカー等の装着部位から22cm以内に近づけないでください。

使用上の注意

1. 設置について

次のような場所に設置してください。

- 腐食性ガス、塵埃、金属粉、塩分がない場所
- 使用温度が仕様で定められている範囲内の場所
- 温度が急激に変化しない場所(結露しない場所)
- 相対湿度が使用で定められている範囲内の場所
- 仕様で定められる以上の振動や衝撃が本体に直接伝わらない場所
- 水、油、化学薬品の飛沫がない場所

2. ご使用について

・本製品は530kHzの周波数帯を使用してデータキャリアと通信を行っています。モータ、インバータ、スイッチング電源などの中にはデータキャリアとの通信に影響を与える電波(ノイズ)を発生するものがあります。これらの機器が周囲にあることでデータキャリアとの通信に影響を与えたり、データキャリアの破壊等の原因になる場合があります。

これらの機器の近くで本製品をご使用になる場合には事前に影響を確認の上、ご使用いただくようお願いいたします。

・一般的なノイズの影響を最小限とするため、以下の事項を守ってご使用ください。

(1) 周辺に配置された金属体はD種設置(第三種設置)してください。

(2) 配線は高圧、強電流との近接を避けてください。

・コネクタ部は防水構造ではありませんので、ミスト雰囲気中を避けてください。

・ケーブルに無理な負荷をかけないでください。

・必ず専用ACアダプタをご使用ください。

3. 清掃について

・シンナー類は、樹脂部材やケース塗装を溶かしますので使用しないでください。

仕様

●一般仕様

項目	仕様
電源電圧	DC5.0V±5%
使用周囲温度	-10～+55℃
使用周囲湿度	35～85%RH(結露なきこと)
保存周囲温度	-25～+65℃
保存周囲湿度	35～85%RH(結露なきこと)

●性能仕様

項目	仕様
通信 I/F 仕様	RS-232C
保護構造	IEC60529 規格 IP63(コネクタ部を除く)
質量	約 160g(ケーブル、コネクタ付き)
周波数	530kHz
放射磁界強度	最大-9dBμA/m(測定距離 10m)
消費電流	250mA以下(電源電圧 5.0V)
材質	ABS樹脂(ケース)、PET樹脂(銘板)
耐振動耐久	10～150Hz 振幅幅 複振幅 0.2mm 加速度 15m/s ² 上下左右前後の6方向に1掃引 8分間で10回掃引
耐衝撃耐久	150m/s ² (約15G)の衝撃を上下左右前後の6方向に各方向3回
絶縁抵抗	コネクタ端子一括とケース間 50MΩ以上(DC500Vメガにて)
耐電圧	コネクタ端子一括とケース間 AC1000V 50/60Hz 1min 漏れ電流 1mA以下
ケーブル長	2.5m

●特長

・本製品は、リードライトヘッドとコントローラの機能が一体となった手持ちタイプのコントローラです。

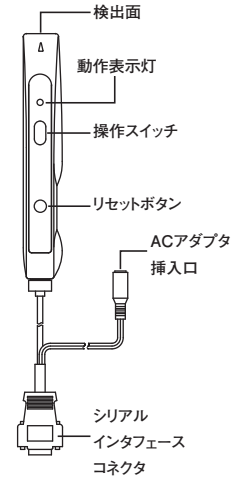
(1) 小型・軽量

本製品は小型、軽量であり、手に持ってデータの読み出しや書き込みをすることができます。

(2) RS-232Cに準拠

RS-232Cに準拠したシリアルインタフェースの内蔵により、RS-232Cをもつパソコンやハンディターミナルと通信できます。

各部の名称と機能



●検出面

データキャリアと通信するときは、検出面をデータキャリアに近づけてください。

●動作表示灯

LED表示	内容
	上位機器からコマンドを受付けた場合
	データキャリアとの通信が正常に終了した場合
	電源投入時にハンディリーダーの初期化完了後
	データキャリアとの通信中
	データキャリアとの通信異常時
	CPU異常時
	データキャリア不在異常時
	上位機器との通信異常時

●操作スイッチ

ボタン系コマンド(ボタンコマンド、ボタンオートコマンド)使用時に、操作スイッチを押すとデータキャリアとの通信を開始します。

ボタン系コマンドの詳細については、本製品のユーザーズマニュアルを参照してください。

●リセットボタン

電源立ち上げ時に2秒以上押し続けると、ハンディリーダーが設定初期化待機状態になります。

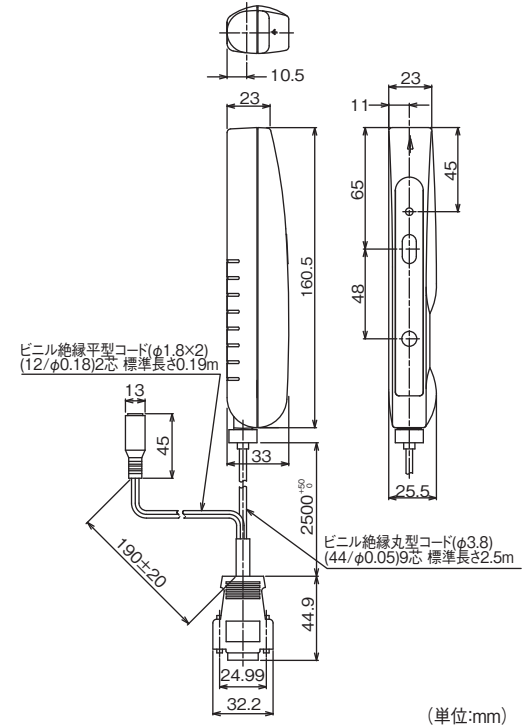
●ACアダプタ挿入口

専用ACアダプタ接続用ジャックです。

●シリアルインタフェースコネクタ

RS-232C準拠の9ピンD-SUBコネクタのシリアルインタフェースです。

外形寸法



(単位:mm)

ご承諾事項

当社商品は、一般工業製品向けの汎用品として設計製造されています。従いまして、次に掲げる用途での使用を意図しておらず、お客様が当社商品をこれらの用途に使用される際には、当社は当社商品に対して一切保証をいたしません。ただし、次に掲げる用途であっても当社の意図した特別な商品用途の場合や特別の合意がある場合は除きます。

- 高い安全性が必要とされる用途(例:原子力制御設備、燃焼設備、航空・宇宙設備、鉄道設備、昇降設備、娯楽設備、医用機器、安全装置、その他生命・身体に危険が及ぶ用途)
- 高い信頼性が必要な用途(例:ガス・水道・電気等の供給システム、24時間連続運転システム、決済システムほか権利・財産を扱う用途など)
- 厳しい条件または環境での用途(例:屋外に設置する設備、化学的汚染を被る設備、電磁的妨害を被る設備、振動・衝撃を受ける設備など)
- カタログ等に記載のない条件や環境での用途

*a)からd)に記載されている他、本カタログ等記載の商品は自動車(二輪車含む、以下同し)向けではありません。自動車に搭載する用途には利用しないで下さい。自動車搭載用品については当社営業担当者にご相談ください。

*上記は適合用途の条件の一部です。当社のベスト、総合カタログ、データシート等最新版のカタログ、マニュアルに記載の保証・免責事項の内容をよく読んでご使用ください。

オムロン株式会社 インダストリアルオートメーションビジネスカンパニー

●製品に関するお問い合わせ先

お客様相談室

フリーダイヤル **0120-919-066**

携帯電話・PHS・IP電話などではご利用いただけませんので、下記の電話番号へおかけください。

電話 **055-982-5015**(通話料がかかります)

■営業時間: 8:00~21:00 ■営業日: 365日

●FAXやWebページでもお問い合わせいただけます。

FAX **055-982-5051** / www.fa.omron.co.jp

●その他のお問い合わせ

納期・価格・サンプル・仕様書は貴社のお取引先、または貴社担当オムロン販売員にご相談ください。
オムロン制御機器販売店やオムロン販売拠点は、Webページでご案内しています。

A◎ 2014年7月

OMRON

Model V600-CH1D-V2

RFID System
Handheld Reader Writer

INSTRUCTION SHEET

Thank you for selecting OMRON product. This sheet primarily describes precautions required in installing and operating the product.

Before operating the product, read the sheet thoroughly to acquire sufficient knowledge of the product. For your convenience, keep the sheet at your disposal.

TRACEABILITY INFORMATION:

Importer in EU :
Omron Europe B.V.
Wegalaan 67-69
2132 JD Hoofddorp,
The Netherlands

Manufacturer:
Omron Corporation,
Shiokoji Horikawa, Shimogyo-ku,
Kyoto 600-8530 JAPAN



© OMRON Corporation 2005 All Rights Reserved.

PRECAUTIONS FOR SAFE USE

Observe the following precautions to ensure safe use of the product.

1. Do not use the product in environments with flammable, explosive, or corrosive gasses.
2. Do not attempt to disassemble, repair, or modify the product.
3. The USB driver must be installed in the personal computer before connecting the V600-CH1D-V2 to a personal computer.
4. Do not subject cables to excessive loads.
5. Observe all warnings and precautions given in the body of this manual.
6. Discontinue usage and turn OFF the power supply immediately if you notice any unusual odors, if the product is abnormally hot, or if the product starts smoking.
7. When disposing of the product, treat it as industrial waste.

PRECAUTIONS FOR CORRECT USE

Always observe the following precautions to prevent operation failures, malfunctions, and adverse effects on performance and equipment.

1. Installation Environment

Install the product in the following locations:

- Locations not subject to corrosive gas, dust, metallic powder, or salt.
- Locations within the specified operating temperature range.
- Locations not subject to rapid changes in temperature (with no condensation).
- Locations within the specified humidity range.
- Locations not subject to direct vibration or shock outside the specified ranges.
- Locations not subject to water, oil, or chemicals.

2. Installation

- The product communicates with Data Carriers using the 530-kHz frequency band. Some motors, inverters, switching power supplies, and other devices generate noise that can affect communications with the Data Carriers. If such devices are located near the Data Carriers, communications with the Data Carriers may be adversely affected or the Data Carriers may be destroyed. Whenever using the product near devices of this nature, always test operation in advance to confirm if the system will be affected.
 - Observe the following precautions to minimize the effects of normal noise.
 - (1) Ground all metal objects in the vicinity to 100 Ω or less.
 - (2) Do not use the system near high-voltage or high-current lines.
 - Connectors are not waterproof. Do not use the product where mists are present.
 - Do not use chemicals that would affect the materials used in the product.
 - Please use specified AC Adapter.
- #### 3. Cleaning
- Do not clean the product with thinners, benzene, or other organic solvents. These will dissolve the resin parts and coating on the case.

Specifications

● General Specifications

Item	Specification
Supply voltage	5.0VDC±5%
Ambient operating temperature	-10 to 55°C -10 to 45°C when in hand
Ambient operating humidity	35% to 85% (with no condensation)
Ambient storage temperature	-25 to 65°C
Ambient storage humidity	35% to 85% (with no condensation)

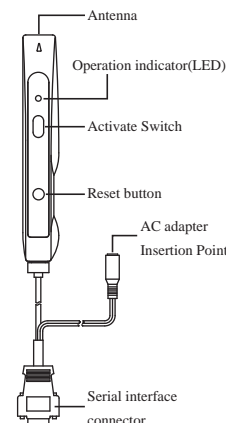
● Performance Specifications

Item	Specification
Host interface	RS-232C
Degree of protection	IEC60529, IP63 (This does not include the connector section.)
Weight	Approx. 160 g (with cables and connectors)
Frequency	530kHz
Radiated magnetic field strength	maximum -9 dBμA/m at 10 meters
Current consumption	250 mA max. (supply voltage: 5.0 V)
Material	Case: ABS resin; Nameplate: PET resin
Vibration resistance	10 to 150 Hz, 0.2-mm double amplitude at 15 m/s ² acceleration in 6 directions 10 times for 8 minutes each
Shock resistance	150 m/s ² (approx. 15G), 3 times each in 6 directions (up, down, right, left, forward, reverse)
Insulation resistance	50 MΩ min. (at 500 VDC) between connector terminals and case
Dielectric strength	1,000 VAC, 50/60 Hz for 1 min between connector terminals and case (leakage current: 1 mA max.)
Cable length	2.5 m

● Features

- The feature of Handy Controller having the function of Read/Write Head
 - (1) Small-sized and light
V600-CH1D-V2 is small-sized and light, and read data from the Data Carrier or write data in the Data Carrier just like the Handy Terminal.
 - (2) RS-232C interface
V600-CH1D-V2 has RS-232C interface and can communicate to Personal Computer and Handy Terminal with RS-232C interface.

Names and Functions of Components



● Antenna

To communicate with the Data Carrier, move the antenna head closer to it.

● Operation Indicator (LED)

Display	Meaning
Lit green	A command has been received from the host device.
	Communications with the Data Carrier have completed normally.
Flashing green	When the power is turned ON, after initialization of the Hand-held Reader Writer is completed.
	Communications with the Data Carrier are in progress.
Lit red	A communications error with the Data Carrier has occurred.
	A CPU error has occurred.
Flashing red	A Data Carrier non-existent error has occurred.
	A communications error with the host device has occurred.

● Activate Switch

When button commands (button commands, button auto commands) are used and the activate switch is pressed, communications with the Data Carrier will commence. (For details on button commands, refer to User's Manual.)

● Reset button

If the reset button is held for 2 seconds or more during startup, the Hand-held Reader Writer will go into stand-by state to initialize the setting.

● AC adapter Insertion Point

This is a dedicated AC adapter connection jack.

● Serial Interface Connector

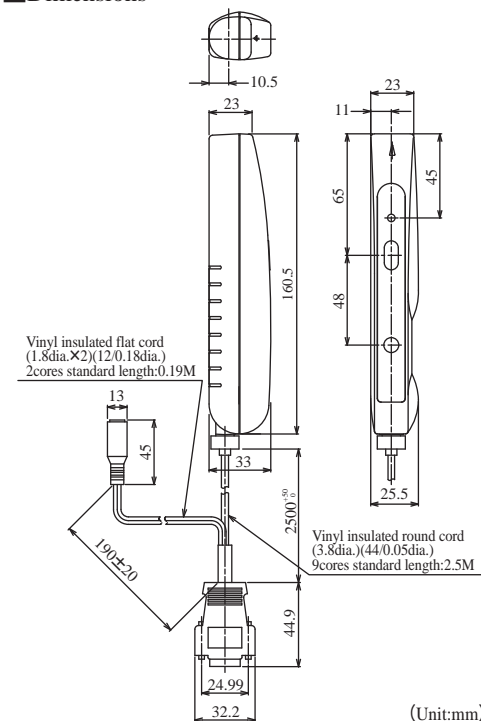
This is a 9-pin D-sub connector serial interface based on RS-232C.

● WEEE Directive (2012/19/EC)



Dispose in accordance with applicable regulations.

Dimensions



(Unit:mm)

Suitability for Use

Omron Companies shall not be responsible for conformity with any standards, codes or regulations which apply to the combination of the Product in the Buyer's application or use of the Product. At Buyer's request, Omron will provide applicable third party certification documents identifying terms and limitations of use which apply to the Product. This information by itself is not sufficient for a complete determination of the suitability of the Product in combination with the end product, machine, system, or other application or use. Buyer shall be solely responsible for determining appropriateness of the particular Product with respect to Buyer's application, product or system. Buyer shall take application responsibility in all cases.

NEVER USE THE PRODUCT FOR AN APPLICATION INVOLVING SERIOUS RISK TO LIFE OR PROPERTY WITHOUT ENSURING THAT THE SYSTEM AS A WHOLE HAS BEEN DESIGNED TO ADDRESS THE RISKS, AND THAT THE OMRON PRODUCT(S) IS PROPERLY RATED AND INSTALLED FOR THE INTENDED USE(S) WITHIN THE OVERALL EQUIPMENT OR SYSTEM.

OMRON Corporation Industrial Automation Company
Kyoto, JAPAN Contact: www.ia.omron.com

Regional Headquarters

■ **OMRON EUROPE B.V.**
Wegalaan 67-69, 2132 JD Hoofddorp
The Netherlands
Tel: (31) 2356-81-300/Fax: (31) 2356-81-388

■ **OMRON ELECTRONICS LLC**
2895 Greenspoint Parkway, Suite 200
Hoffman Estates, IL 60169 U.S.A.
Tel: (1) 847-843-7900/Fax: (1) 847-843-7787

■ **OMRON ASIA PACIFIC PTE. LTD.**
No. 438A Alexandra Road # 05-05/08 (Lobby 2),
Alexandra Technopark,
Singapore 119967
Tel: (65) 6835-3011/Fax: (65) 6835-2711

■ **OMRON (CHINA) CO., LTD.**
Room 2211, Bank of China Tower,
200 Yin Cheng Zhong Road,
FuDong New Area, Shanghai, 200120, China
Tel: (86) 21-5037-2222/Fax: (86) 21-5037-2200

© Jun, 2019