

OMRON

形 V500-R2CF

バーコードリーダ

取扱説明書

このたびは、本製品をお買い上げいただきまして、まことにありがとうございます。ご使用に際しては、次の内容をお守りください。

- ・電気の知識を有する専門家が扱ってください。
- ・この取扱説明書をよくお読みになり、十分にご理解のうえ、正しくご使用ください。
- ・この取扱説明書はいつでも参照できるように大切に保管ください。



オムロン株式会社

5339935-0F

© OMRON Corporation 2013 All Rights Reserved.

レーザ製品を安全に使用していただくために



警告

レーザ光が直接、または鏡面の物体に反射して、目に入らないようにご注意ください。レーザから放出されたレーザ光はパワー密度が高く、目に入ると失明するおそれがあります。



本バーコードリーダを分解しないでください。分解するとレーザ光が周辺に放出されます。



レーザ機器に関しては国内・外でレーザ安全対策が規定されています。国内で使用される場合、国内にて組み付けられて海外輸出される場合、これらを分けて次に簡単に説明します。

(1) 日本
JIS C6802:2014規格で、レーザー製品のクラスに応じて使用者が行わなければならない安全予防対策が規定されています。形V500-R2CFは本規格に定めるクラス1に分類されます。日本で使用される場合は、FDA警告証明ラベルを付属のJIS-IEC/ENラベルに貼り替えてください。

(2) 米国
本製品を機器に搭載して米国に輸出する場合、米国FDA (Food and Drug Administration) のレーザー規制を受けます。形V500-R2CFは、FDA規格のLaser Notice No.50の規定に基づき、IEC 60825-1:2007規格でクラス2に分類されます。本製品はCDRH(Center for Devices and Radiological Health)に届出済みです。詳細については別途お問い合わせください。警告ラベルおよび証明ラベルは下図の通りセンサ本体に貼ってあります。

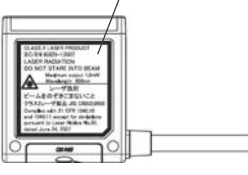
(3) 中国
形V500-R2CFは、GB7247.1:2012規格に定めるClass2に分類されます。中国で使用する際は、FDA警告証明ラベルを付属のGBラベルに貼り替えてください。

(4) 日本、米国、中国を除く諸外国
日本、米国および中国以外の地域については、FDA警告証明ラベルを付属のJIS-IEC/ENラベルに貼り替えてください。形V500-R2CFはIEC 60825-1:2014 / EN 60825-1:2014+A11:2021規格でクラス1に分類されます。


レーザに関するラベル表示

■ FDA警告証明ラベル


センサ本体側面に貼ってあります。



■ JIS-IEC/ENラベル(付属品)




■ GBラベル(付属品)



安全上のご注意

●安全にご使用いただくための表示と意味について
本書では本バーコードリーダを安全にご使用いただくために、注意事項を次のような表示と図記号で示しています。ここで示した注意事項は、安全に関する重大な内容を記載しています。必ず守ってください。表示と意味は次の通りです。



警告

誤った取り扱いをすると、人が死亡または重傷を負う可能性が想定される場合を示します。




注意


誤った取り扱いをすると、傷害を負う可能性が想定される場合、および、物的損害の発生が想定される場合を示します。

※物的損害とは、家屋・家財およびペットに関わる拡大損害を示します。

●図記号の説明



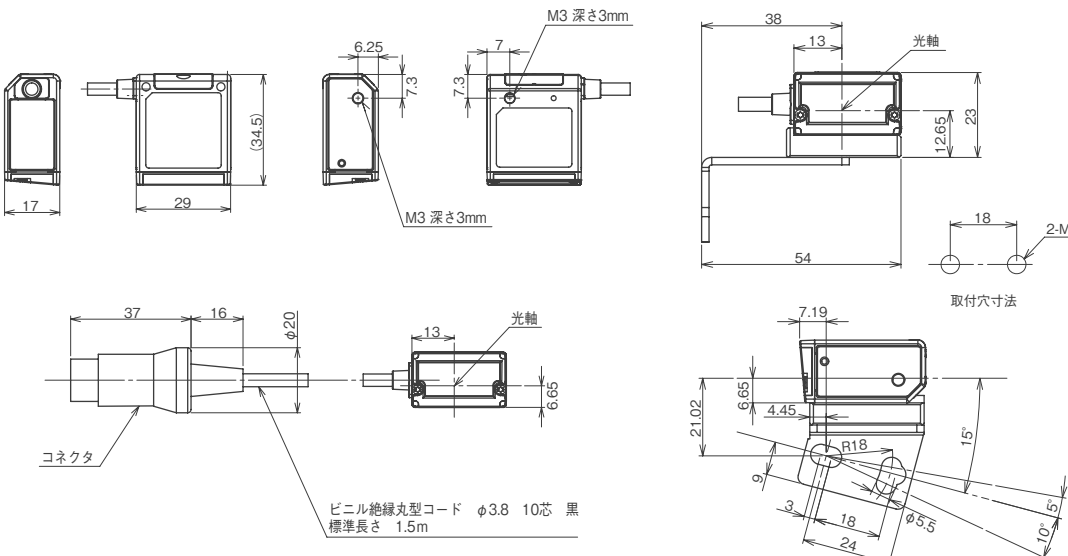
・レーザ光線
レーザ光線の危険の可能性がある場合の警告を示します。



・分解禁止
機器を分解することで感電などの傷害が起こる可能性がある場合の禁止を示します。

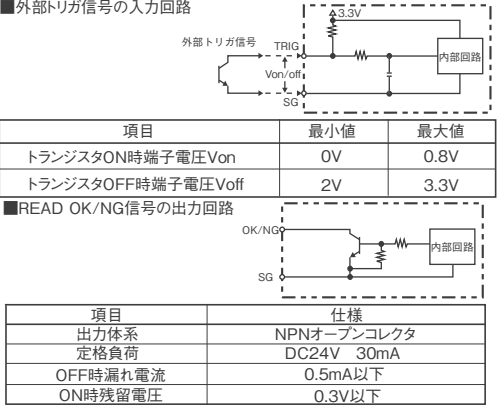
■外形寸法 (単位:mm)

●形V500-R2CF



■配線図

形V500-R2CF



安全上の要点

製品を安全に使用するため、以下のことを守ってください。

- 設置環境について
 - ・引火性、爆発性ガスの環境では使用しないでください。
 - ・腐食性ガス、可燃性ガスがある場所では使用しないでください。
 - ・塵埃、塩分、鉄粉がある場所では使用しないでください。
 - ・水、油、化学薬品の飛沫やミスト雰囲気がある場所では使用しないでください。
 - ・CRTの点滅等、外乱光の影響を受ける場所では使用しないでください。
 - ・屋外に設置して使用することは避けてください。
 - ・操作、保守の安全性を確保するため、高圧機器や動力機器から離して設置してください。
- 電源、配線について
 - ・ノイズ耐性・絶縁性を確保するために駆動用電源として形S8VS-01505 (オムロン製) を必ずご使用ください。
 - ・定格電圧 (5V±10%) を超える電圧や交流電源を接続しないでください。
 - ・電源の逆接続はしないでください。OK/NG出力信号(オープンコレクタ)は負荷を短絡しないでください。
 - ・負荷は定格以下で使用してください。
 - ・ケーブル類の着脱は、必ず電源を切った状態で行ってください。通電中に着脱すると故障の原因になります。
 - ・高電線、動力線と本製品の配線は別配線としてください。同一配線あるいは同一ダクトにすると電磁誘導を受け、誤動作あるいは破損の原因になります。
 - ・取り付けネジは本書に記載している規定のトルクで締め付けてください。
- 上位機器との通信について
 - ・本製品の起動を確認後、上位機器との通信を行ってください。また、本製品の起動時には、上位インターフェースから不定な信号が出る可能性がありますので、初期動作時はご使用機器の受信パツファをクリアするなどの処理を実施してください。
- その他
 - ・原子力や、人命に関わる安全回路には使用しないでください。
 - ・本体の分解、修理、改造、加圧変形、焼却したりしないでください。
 - ・廃棄するときは、産業廃棄物として処理してください。
 - ・異臭がする、本体が非常に熱くなる、煙が出るなどの異常が起こった場合、すぐに使用を中止し、電源を切った状態で当社支店・営業所までご相談ください。

使用上の注意

製品が動作不能、誤動作、または性能・機器への悪影響を防ぐため、以下のことを守ってください。

- 設置場所について
 - ・次のような場所には設置しないでください。
 - ・周囲温度が仕様で定められている範囲を超える場所
 - ・温度が急変する場所 (結露する場所)
 - ・相対湿度が仕様で定められている範囲を超える場所
 - ・振動や衝撃が直接加わる場所
 - ・強い外乱光(レーザ光、アーク溶接光、紫外光など)がある場所
 - ・直射日光がある場所や暖房器具のそば
 - ・強磁界、強電界がある場所
 - ・また、定格に記載している保護構造上、次の場所には設置しないでください。
 - ・腐食性ガス、可燃性ガスがある場所
 - ・塵埃、塩分、鉄粉がある場所
 - ・水・油・化学薬品の飛沫やミスト雰囲気がある場所
- 電源及び接続・配線について
 - ・駆動電源として形S8VS-01505(オムロン製)を必ずご使用ください。
 - ・高圧機器の設置されている場所には取り付けしないでください。
 - ・ノイズ耐性を確保するために付属の絶縁板を必ずご使用ください。
 - ・配線後は電源を投入する前に、電源の正誤、負荷短絡などの誤接続の有無、負荷電流の適合について確認を行ってください。誤配線などで故障する恐れがあります。
 - ・静電による破損を防ぐため、端子部分やコネクタ内部の信号線に触れる場合は、リストストラップなどを使用して帯電防止措置を行ってください。
 - ・電源線の長さをできるだけ短くするように (長さ3m未満) 配線してください。
- 取り付けについて
 - ・本コードリーダを取付ける時は、付属の絶縁板と取付金具を必ずご使用ください。
 - ・取り付けには付属のネジを使用し、本書に記載している規定のトルクで締め付けてください。
 - ・読取対象のバーコードに対して約15°傾けてください。
 - ・取り付け時および使用時に、ケーブルにストレスをかけないでください。
- 保守・点検について
 - (1) 読取り窓が汚れている場合は、乾いた柔らかいきれいな布で清掃してください。シンナーなどの溶剤は使用しないでください。
 - (2) 落下などの強い衝撃を与えないように、慎重に取り扱ってください。

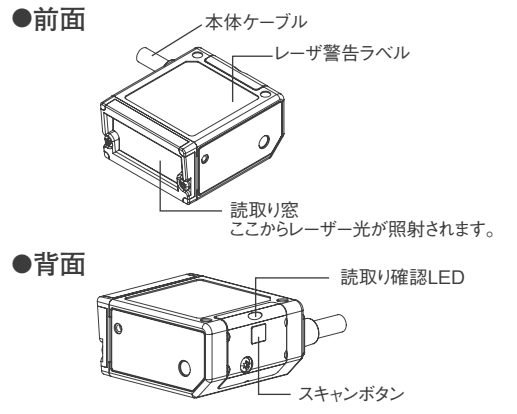
絶縁板、取付金具の装着

本体に絶縁板、取付金具を装着します。(M3 ネジ、締め付けトルク0.54N.m)

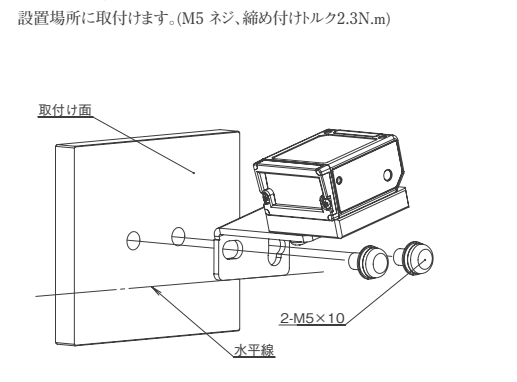
■一般仕様

形式	形V500-R2CF	
インターフェース	通信仕様	RS-232C
	OK / NG 出力	NPN オープンコレクタ出力(ただし、ケーブル加工が必要)
機能設定方式	メニューシート読取り方式 またはホストコマンド方式	
機能仕様	読取りトリガ	外部トリガ(トランジスタ入力) コマンドによるトリガ(RS-232C) 本体のスクリーンボタンによるテスト読取りのトリガ
	OK / NG 信号	ラベル読取り成功時はOK 信号がON 登録ラベル以外のラベル読取り成功時はNG 信号がON
	表示LED	読取り成功時はOK LED(緑)が点灯
	ブザー	読取り成功をブザー音で通知(消音可能)
電源電圧	電源電圧	DC4.5~5.5V
	消費電流	動作時:500mA 以下 待機時:220mA 以下
	突入電流	2.0A MAX
環境仕様	周囲温度範囲	動作時:0~+45°C 保存時:-10~+60°C
	周囲湿度範囲	20~85%RH(ただし、氷結・結露しないこと)
	周囲雰囲気	腐食性ガスのないこと
	外乱光	蛍光灯:4,000lx 以下 太陽光:80,000lx 以下
	耐振動	10~150Hz 片振幅0.35mm 3方向(X/Y/Z) 各8分10回
保護構造	IP54(IEC60529 規格)	
質量	本体のみ	約80g
	付属品込み	約190g(取付金具、絶縁板、ネジを含む)
	梱包重量	約270g(梱包箱含む)
外形サイズ	本体サイズ	約29(W)×34.5(D)×17(H)mm
	梱包サイズ	約245(W)×110(D)×40(H)mm
入出力コネクタ	丸型DIN コネクタ	
コード長	約1.5m	
コード最小曲げ半径	約23mm	
付属品	取扱説明書、メニューシート、絶縁板、取付金具、M3×6 ネジ(2本)、M3×8 ネジ(1本)、M5×10 ネジ(2本)	
材質・色	上側ケース	マグネシウムダイキャスト、黒色
	フロントパネル	PC、黒色
	ラベル類	PET
	読取り窓	PMMA、透明
ケーブル	PVC、黒色	

■商品の外観と各部の名称



■設置場所への取付け



■性能仕様

形式	形V500-R2CF
適用バーコード	バーコード WPC(JAN/EAN/UPC), Codabar(NW-7), ITF, Industrial2of5(STF), Code39, Code93, Code128, GS1-128(EAN-128), GS1-Databar(RSS-14), GS1-Databar Limited(RSS Limited), GS1-Databar Expanded(RSS Expanded),
読取り性能(※)	最小分解能 コントラスト(PCS) 読取り距離 読取り角度 スキュー角(α) ピッチ角(β) チルト角(γ) 湾曲読取り(R) 光源 光出力 スキャンタイプ スキャン数
	最大の制限なし(バー幅と読取距離により異なります。)
	バーコード:0.15mm
	0.45 以上(白の反射率70%以上)
	60~270mm(細バー:0.5mm 時)
	40°(左右のマーヅンを含む)以内
	±60°(ただし、上10°~下8°は除く)
	±30°
	±25°
	R≥20mm(UPC12 桁)
	赤色半導体レーザ(波長:650nm)
	1.0mW 以下(JIS クラス1 に該当)
	ラスタスキャン
	1000 スキャン/秒

※ 特に指定のない場合は、JAN1 倍、MRD63%以上(PCS=0.9 以上)のバーコードを使用し、ピッチ角度α=0°、スキュー角度β=15°、チルト角度γ=0°、湾曲R=∞の状態にて規定しています。

ご承諾事項

当社商品は、一般工業製品向けの汎用品として設計製造されています。従いまして、次に掲げる用途での使用を意図しておらず、お客様が当社商品をこれらの用途に使用される際には、当社は当社商品に対して一切保証をいたしません。ただし、次に掲げる用途であっても当社の意図した特別な商品用途の場合や特別の合意がある場合は除きます。

(a) 高い安全性が必要とされる用途 (例:原子力制御設備、燃焼設備、航空・宇宙設備、鉄道設備、昇降設備、娯楽設備、医用機器、安全装置、その他生命・身体に危険が及ぶ用途)

(b) 高い信頼性が必要な用途 (例:水道・水道・電気等の供給システム、24時間連続運転システム、決済システムほか権利・財産を取扱う用途など)

(c) 厳しい条件または環境での用途 (例:屋外に設置する設備、化学的汚染を被る設備、電磁的妨害を被る設備、振動・衝撃を受ける設備など)

(d) カタログ等に記載のない条件や環境での用途

* (a)から(d)に記載されている他、本カタログ等記載の商品は自動車(二輪車含む。以下同)向けではありません。自動車に搭載する用途には利用しないで下さい。自動車搭載用商品については当社営業担当者にご相談ください。

* 上記は適合用途の条件の一部です。当社のベスト、総合カタログ、データシート等最新版のカタログ、マニュアルに記載の保証・免責事項の内容をよく読んでご使用ください。

オムロン株式会社 インダストリアルオートメーションビジネスカンパニー

●製品に関するお問い合わせ先
お客様相談室

フリーダイヤル **0120-919-066**

携帯電話・PHS・IP電話などではご利用いただけませんので、下記の電話番号へおかけください。

電話 **055-982-5015** (通話料がかかります)

●営業時間: 8:00~21:00 ●営業日: 365日

●FAXやWebページでもお問い合わせいただけます。

FAX **055-982-5051** / www.fa.omron.co.jp

●その他のお問い合わせ
納期・価格・サンプル・仕様書は貴社のお取引先、または貴社担当オムロン販売員にご相談ください。
オムロン制御機器販売店やオムロン販売拠点は、Webページでご案内しています。

A (V) 2014年7月

OMRON Model V500-R2CF Bar Code Reader

INSTRUCTION SHEET

Thank you for selecting OMRON product. This sheet primarily describes precautions required in installing and operating the product. Before operating the product, read the sheet thoroughly to acquire sufficient knowledge of the product. For your convenience, keep the sheet at your disposal.

TRACEABILITY INFORMATION: Representative in EU: OMRON EUROPE B.V. Wegalaan 67-69, 2132 JD Hoofddorp, The Netherlands. Manufacturer: OMRON Corporation, Shiohori Horikawa, Shimogyo-ku, Kyoto 600-8530 JAPAN. Ayabe Factory, 3-2 Narutani, Nakayama-cho, Ayabe-shi, Kyoto 623-0105 JAPAN.



© OMRON Corporation 2013 All Rights Reserved.

PRECAUTIONS ON SAFETY

Meaning of Signal Words



Indicates a potentially hazardous situation which, if not avoided, will result in minor or moderate injury, or may result in serious injury or death. Additionally there may be significant property damage.



Indicates a potentially hazardous situation which, if not avoided, may result in minor or moderate injury or in property damage.

Alert statements

WARNING

Laser beam
Cautions to indicate potential laser beam hazard



WARNING

Serious Electric shock is likely to occur. Do not disassemble or touch inner circuits when power is supplied.



Safety precautions for using laser equipment

WARNING

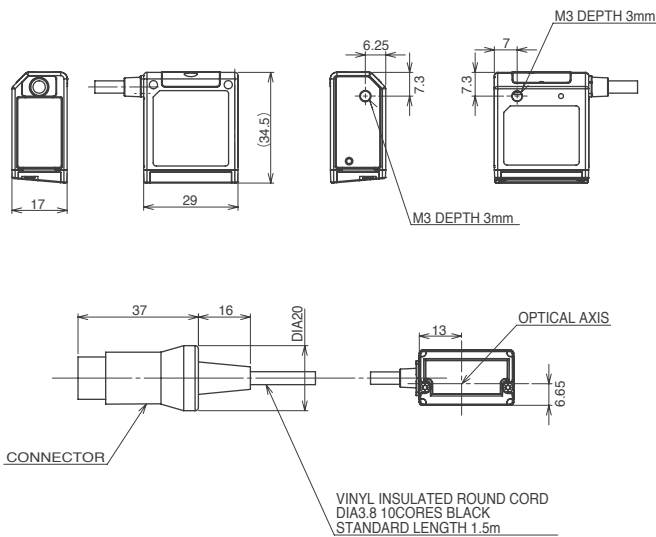
Do not expose your eyes to the laser radiation either directly or indirectly (i.e., after reflection from a mirror or shiny surface). Loss of sight may possibly occur in case of the exposure to laser high power density.



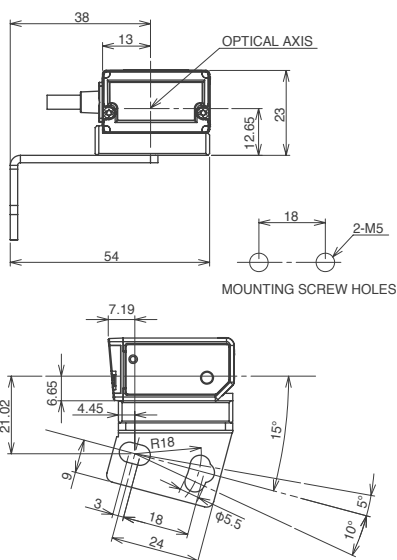
Do not attempt to disassemble this Bar Code Reader. There might be hazard to emit a laser-beam around, when this product is disassembled.

Dimensions (Unit :mm)

Model : V500-R2CF



Installation design



Precautions for Safe Use

Observe the following precautions to ensure safe use of the product.

- Installation Environment**
 - Do not use the product in environments containing flammable or explosive gases.
 - Do not use the product in environments containing corrosive or combustible gases.
 - Do not use the product in environments containing dust, salt, or metallic powders.
 - Do not use the product in environments containing droplets, water or mist, oil or chemical agents.
 - Do not use the product in environments that may be affected by a CRT's flashing or other ambient light.
 - Do not install or use the product outdoors.
 - For the purpose of ensuring safe operation and maintenance, do not install the product close to high-voltage devices or electrically powered devices.
- Power Supply and Wiring**
 - To assure noise and insulation resistance, be sure to use **SVVS-01505 (made by OMRON) as a driving power supply.**
 - Do not connect a voltage or AC power supply that has a voltage exceeding the rating voltage (±5V/±10%).
 - Avoid reverse connection of power supply. Do not short circuit a load on OK/NG output signal (open collector).
 - Avoid applying a load that exceeds the rating.
 - Be sure to turn the power OFF before connecting or disconnecting a cable. Connecting or disconnecting a cable while the power is ON may cause failure.
 - Connect different cables from high-voltage or power cables to the product. If the same cable or duct is used, electromagnetic induction may result, which may result in malfunction or damage.
 - Tighten the fixing screws at the torque specified in this manual.
- Communication with Upper Equipment**
 - Check that the product has started up, and then start communication with upper equipment.
 - Indefinite signals may be generated from the upper interface while the product starts up. Clear the receive buffer of the devices before starting initial operation.
- Other**
 - Do not use the product in a safety circuit for nuclear or life-support systems.
 - Never attempt to disassemble, repair, modify, deform by applying pressure, or burn the product.
 - Dispose of the product as industrial waste.
 - If the product becomes extremely hot, or abnormal odors or smoke are emitted, stop using the product immediately, turn the power OFF, and consult with your OMRON representative.

Laser safety measures for laser devices are stipulated both in Japan and overseas. Here, four cases are described.

(1) Usage in Japan

The JIS C6802:2014 standard stipulates the safety precautions that users must take according to the class of the laser product. The V500-R2CF is classified into class 1 defined by this standard. When using in Japan, an FDA warning and certification label must be replaced by JIS · IEC/EN label supplied with the V500-R2CF.

(2) USA

This product is subjected to the U.S. FDA (Food and Drug Administration) laser regulations. The V500-R2CF is classified into Class 2 by the IEC 60825-1:2007 standard according to the regulations of Laser Notice No.50 of the FDA standard. Please inquire about details like export to the U.S. The V500-R2CF has an FDA warning and certification label on the side of the sensors.

(3) China

The V500-R2CF is classified into Class 2 by the GB7247.1:2012 standard. When using in China, an FDA warning and certification label must be replaced by GB label supplied with the V500-R2CF.

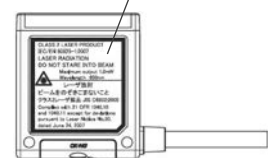
(4) Usage in countries other than Japan, U.S. and China

When Usage in countries other than Japan, U.S. and China, the V500-R2CF is classified into Class 1 by the IEC 60825-1:2014 / EN 60825-1:2014+A11:2021 standard. When usage in countries other than Japan, U.S. and China, an FDA warning and certification label must be replaced by JIS · IEC/EN label supplied with the V500-R2CF.

Labeling on Laser Use

FDA warning label, FDA certification label
Attached on the side of the sensors.

FDA warning and certification label



JIS · IEC/EN label (supplied with the product)



GB label (supplied with the product)



Precautions for Correct Use

Always observe the following precautions to prevent operation failures, malfunctions, and adverse effects on performance and equipment.

1. Installation location

The product must not be installed in a place:

- where ambient temperature is outside the range defined in the specifications,
- where a rapid temperature change (dew condensation) occurs,
- where ambient humidity is outside the range defined in the specifications,
- where direct vibration or shock may affect the product,
- where exposed to intense ambient light (laser, arc welding, or UV light),
- where exposed to direct sunlight or heat from heating appliances, and where a strong magnetic or electric field exists.

Because of the protection rating described in the manual, avoid using locations containing:

- corrosive or combustible gases,
- dust, salt, or metallic powders,
- droplets, water mist, oil or chemical agents.

2. Power supply, connection, and wiring

Be sure to use **SVVS-01505 (made by OMRON) as a driving power supply.**
Do not install the product in a location where a high-voltage device is installed.
Be sure to use the supplied insulation board to assure the noise resistance.

After connecting the cables, check that the correct power supply is used, that there is no load short-circuiting or other inappropriate connections, and that the load current is correct before turning the power ON. Faulty wiring may be the cause of failure.

Use a wrist strap or other similar device to avoid electrostatic charge when you touch terminals and signal lines within a connector, and to avoid damage due to static electricity.

Try to keep the length of the power cable to a minimum (less than 3 m).

3. Installation

Always use the enclosed insulating plate and mounting bracket when mounting the bar-code-reader.

Always use the enclosed screw and tighten it by standard torque in this book when mounting the bar-code-reader.

Incline the bar-code-reader by 15° for bar code and mount it.

Do not give the stress to the cable when mounting and while using.

4. Maintenance

(1) Lightly wipe off dirt with a soft and dry cloth if the reading window is dirty. Do not use paint thinner or any other organic solvent to clean the product.

(2) Do not give the heavy shock and drop the product.

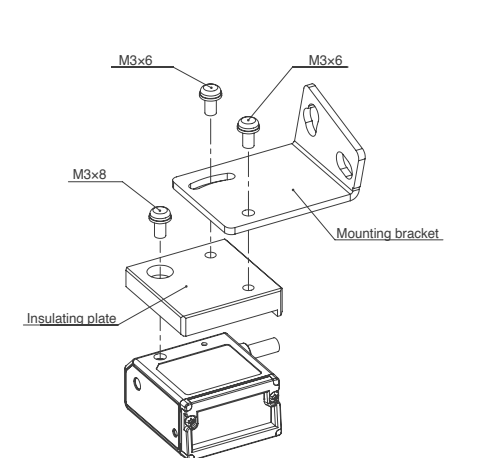
5. Notice for Korea Radio Law

A급 기기 (업무용 방송통신기자재)

이 기기는 업무용(A급) 전자파적합기기로서 판매자 또는 사용자는 이 점을 주의하시기 바라며, 가정외의 지역에서 사용하는 것을 목적으로 합니다.

Installation of insulating plate and mounting bracket.

Install insulating plate and mounting bracket on the main body. (M3 screws, Tightening torque : 0.54N.m)

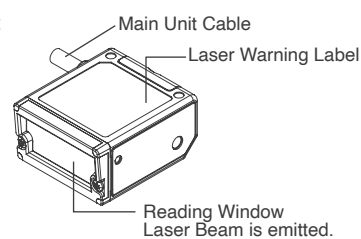


Specifications

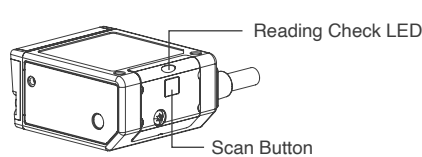
Model	V500-R2CF	
Interface	Communication specification	RS-232C
	OK/NG outputs	NPN open collector output (Necessary to cable shaping)
Function setting method	Menu sheet reading method or host command method	
Functional specifications	Reading trigger	External trigger (Transistor input) Trigger by command(RS-232C) Trigger a test reading by pressing the SCAN button on the product
	OK/NG signals	OK signal is turned on to indicate a successful read NG signal is turned on to indicate a successful read a non-registered label
	Indication LED	OK LED(green) illuminates to indicate a successful read
	Buzzer	Notifies a successful reading with a buzzer sound(Muting available)
Power supply specification	Power voltage	DC4.5~5.5V
	Consumption current	During operation:500mA or less During standby:220mA or less
	Inrush current	2.0A MAX
Environmental specifications	Ambient temperature	At operation:0~+45 °C At storage:-10~+60°C
	Ambient humidity	At operation and storage : 20 to 85% RH (with no icing or condensation)
	Ambient atmosphere	No corrosive gas
	Ambient light resistance	Fluorescent light:4,000lx max. Sun light:80,000lx max.
	Vibration Resistance (destructive)	10 to 150 Hz, single amplitude: 0.35 mm, X/Y/Z directions, 8 min each, 10 times
Degree of protection	IP54(IEC60529 standard)	
Weight	Main body only	Approximately 80 g
	Main body Added accessories	Approximately 190g (including mounting bracket , insulating plate and screws)
	Packing weight	Approximately 270g(including packing)
Dimensions	Main body Dimension	Approximately 29(W)×34.5(D)×17(H)mm
	Packing Dimension	Approximately 245(W)×110(D)×40(H)mm
Input connector	Round DIN connector	
Code length	Approximately 1.5m	
Code minimum bending radius	Approximately 23mm	
Accessories	Operation manual, menu sheet, mounting bracket, Insulating plate M3×6 screws(two), M3×8 screws(one), M5×10 screws(two)	
Material · Color	Upper case	Magnesium die casting, color : black
	Front panel	PC color : black
	Label	PET
	Reading window	PMMA color : transparency
Cable	Polyvinyl chloride(PVC) color : black	

Appearance and Components names

Front

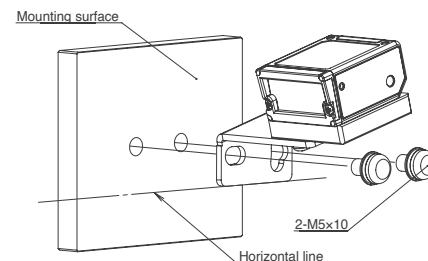


Rear



Installation at the mounting surface

Install the bar-code-reader with insulating plate and mounting bracket at the mounting surface. (M5 screw, Tightening torque : 2.3N.m)



Wiring and Connection

V500-R2CF

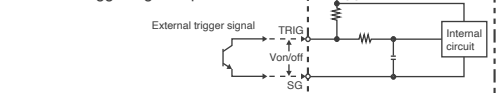
(Pin alignment)

Connector part (DIN: 8P plug)
Made by Hosiden Corporation
TCP1394-715267 (Type A)

Wire color	Pin No.	Signal name	Function	Reader	Signal direction	Upper equipment
Green	1	SD	Transmission data	←	→	
White	2	RD	Received data	←		→
Gray	3	RS	Transmission request	←		→
Blue	4	CS	Transmission allowed	←		→
Brown	5	TRIG	External trigger signal	←		→
—	6	NC	Not connected			
Black	7	S GND	0V		←	→
Red	8	VCC	Power supply	←	External	→
Yellow	—(Note)	OK	READ OK output	←	External	→
Orange	—(Note)	NG	READ NG output	←	External	→

Note) The OK and NG output lines are not connected to the DIN 8-pin connector. To use the OK and NG outputs, cut the cables.

External trigger signal input circuit



Item	Minimum value	Maximum value
Terminal voltage Von when a transistor is turned on	0V	0.8V
Terminal voltage Voff when a transistor is turned off	2V	3.3V

READ OK/NG signal output circuit



Item	Specification
Output system	NPN open collector
Rated load	24 VDC 30 mA
Leak current at OFF	0.5 mA or less
Residual voltage at ON	0.3 V or less

Function Specifications

Model	V500-R2CF	
Applicable codes	Bar code	WPC(JAN/EAN/UPC), Codabar(NW-7), ITF, Industrial2of5(STF), Code39, Code93, Code128, GS1-128(EAN-128), GS1-Databar(RSS-14), GS1-Databar Limited(RSS Limited), GS1-Databar Expanded(RSS Expanded),
	Number of reading digits	No upper limit (depends on bar width and reading distance)
Reading performance (※)	Resolution	Bar code:0.15mm (PCS0.9 or more)
	Contrast(PCS)	0.45 min(In cases with over 70% reflectivity of space)
	Reading Distance	60 to 270 mm (Narrow Bar : 0.5 mm)
	Reading Angle	40°max. (including the margin of the both side)
	Skew Angle(α)	±60°(except for upper 10°and lower -8°)
	Pitch Angle(β)	±30°
	Tilt Angle(γ)	±25°
	Reading of bar-codes on curved surface(R)	R≥20mm(UPC12 digit)
	Light source	Red Laser Diode (Wave Length : 650nm)
	Light Output	1.0mW or less
	Scan Type	Raster scan
Frequency of scan	1000 scan/sec.	

※Unless otherwise specified, the reading performance is defined with angle α=0°,β=±15°,γ=0°,R=∞; illuminance : 100 to 200 lx(on label side); lightning: threeband inverter fluorescent lamp; reading rate: 90% or more.

Suitability for Use

Omron Companies shall not be responsible for conformity with any standards, codes or regulations which apply to the combination of the Product in the Buyer's application or use of the Product. At Buyer's request, Omron will provide applicable third party certification documents identifying ratings and limitations of use which apply to the Product. This information by itself is not sufficient for a complete determination of the suitability of the Product in combination with the end product, machine, system, or other application or use. Buyer shall be solely responsible for determining appropriateness of the particular Product with respect to Buyer's application, product or system. Buyer shall take application responsibility in all cases.

NEVER USE THE PRODUCT FOR AN APPLICATION INVOLVING SERIOUS RISK TO LIFE OR PROPERTY WITHOUT ENSURING THAT THE SYSTEM AS A WHOLE HAS BEEN DESIGNED TO ADDRESS THE RISKS, AND THAT THE OMRON PRODUCT(S) IS PROPERLY RATED AND INSTALLED FOR THE INTENDED USE WITHIN THE OVERALL EQUIPMENT OR SYSTEM.

OMRON Corporation Industrial Automation Company
Kyoto, JAPAN Contact: www.ia.omron.com

Regional Headquarters

- **OMRON EUROPE B.V.**
Wegalaan 67-69, 2132 JD Hoofddorp
The Netherlands
Tel: (31)2356-81-300/Fax: (31)2356-81-388
- **OMRON ELECTRONICS LLC**
2895 Greenspoint Parkway, Suite 200
Hoffman Estates, IL 60169 U.S.A.
Tel: (1) 847-843-7900/Fax: (1) 847-843-7787
- **OMRON ASIA PACIFIC PTE. LTD.**
No. 438A Alexandra Road # 05-05/08 (Lobby 2),
Alexandra Technopark,
Singapore 119967
Tel: (65) 6835-3011/Fax: (65) 6835-2711
- **OMRON (CHINA) CO., LTD.**
Room 2211, Bank of China Tower,
200 Yin Cheng Zhong Road,
PuDong New Area, Shanghai, 200120, China
Tel: (86) 21-5037-2222/Fax: (86) 21-5037-2200

© Jun, 2019