

**OMRON** **sti**

**形 F3SJ-E**      **N25**  
**F3SJ-B**      **N25**

セーフティライトカーテン

**Japanese 取扱説明書**

オムロン製品をお買い上げいただきありがとうございます。この製品を安全に正しく使用していただくため、お使いになる前にこの説明書をお読みになり、十分にご理解ください。また、ユーザーズマニュアルおよび製品付属のクイックインストールマニュアルもお読みになり、十分にご理解ください。この説明書とクイックインストールマニュアルは、お読みになった後も、いつもお手元に置いてご利用ください。

オムロン株式会社  
 © OMRON Corporation 2011-2022. All Rights Reserved.

公式EU加盟国言語による取扱説明書および署名済みEC適合宣言書の英語版は [www.industrial.omron.eu/safety](http://www.industrial.omron.eu/safety) をご覧ください。

## EC適合宣言

EC適合宣言  
 オムロンは、F3SJ-E/Bが以下のEC指令の要求に適合していることを宣言します。  
 機械指令 2006/42/EC  
 EMC指令 2014/30/EU

## 法規・規格について

- F3SJ-E/Bは、労働安全衛生法第四十四条の二による「型式検定」を受けていません。したがって、F3SJE/Bを日本国内で同法第四十二条で定められた「プレス機械またはシャアの安全装置」として使用することはできません。
- F3SJ-E/Bは、EU (欧州連合) 機械指令附属書V 第2項で指定される電気感知式保護装置 (ESPE : Electro-Sensitive Protective Equipment) です。
- F3SJ-E/Bは、以下の規格に適合しています。
  - 欧州規格  
 EN61496-1 (タイプ4 ESPE)、EN61496-2 (タイプ4 AOPD)、  
 EN61508-1 ~ 3 (SIL3)、EN61000-6-4、  
 EN ISO13849-1:2015 (カテゴリ4, PL e)
  - 国際規格  
 IEC61496-1 (タイプ4 ESPE)、IEC61496-2 (タイプ4 AOPD)、  
 IEC61508-1 ~ 3 (SIL3)、ISO13849-1:2015 (カテゴリ4, PL e)
  - JIS規格  
 JIS B 9704-1 (タイプ4 ESPE)、JIS B 9704-2 (タイプ4 AOPD)
  - 北米規格  
 UL61496-1 (タイプ4 ESPE)、UL61496-2 (タイプ4 AOPD)、  
 UL508、UL1998、CAN/CSA C 22.2 No.14、  
 CAN/CSA C 22.2 No.0.8
- F3SJ-E/Bは、EU公認機関TÜV SÜD Product Service GmbHから、機械指令に基づくEC型式認証 (タイプ4ESPE / タイプ4 AOPD) を取得しています。
- F3SJ-E/Bは、第三者評価機関ULより米国およびカナダ安全規格に対するリスト型認証 (タイプ4 ESPE/タイプ4 AOPD) を取得しています。  
 ・タイプ4 ESPE (UL61496-1)、タイプ4 AOPD (UL61496-2)
- F3SJ-E/Bは以下の規格を考慮した設計になっております。なお、最終システムを下記の規格、規制に適合させるためには、関連するすべての規格、法規、規制にしたがって設計、使用してください。不明な点は、ULなどの専門機関にご相談ください。  
 ・欧州規格 EN415-4、EN692、EN693  
 ・米国労働安全衛生規則 OSHA 29 CFR 1910.212  
 ・米国労働安全衛生規則 OSHA 29 CFR 1910.217  
 ・米国規格 ANSI B11.1 ~ B11.19  
 ・米国規格 ANSI/RIA 15.06  
 ・カナダ規格協会 CSA Z142、Z432、Z434  
 ・SEMIスタンダード SEMI S2  
 ・厚生労働省「機械の包括的な安全基準に関する指針」  
 平成19年7月31日発第0731001号

## ご承諾事項

当社商品は、一般工業製品向けの汎用品として設計製造されています。従いまして、次に掲げる用途での使用を意図しておらず、お客様が当社商品をこれらの用途に使用される際には、当社は当社商品に対して一切保証をいたしません。ただし、次に掲げる用途であっても当社の意図した特別な商品用途の場合や特別の合意がある場合は除きます。

- 高い安全性が必要とされる用途 (例: 原子力制御設備、燃焼設備、航空・宇宙設備、鉄道設備、昇降設備、喫煙設備、医用機器、安全装置、その他生命・身体に危険が及ぶ用途)
- 高い信頼性が必要な用途 (例: ガス・水道・電気等の供給システム、24時間連続運転システム、決済システムほか権利・財産を取り扱う用途など)
- 厳しい条件または環境での用途 (例: 屋外に設置する設備、化学的汚染を被る設備、電磁的妨害を被る設備、振動・衝撃を受ける設備など)
- カタログ等に記載のない条件や環境での用途

\* (a) から (d) に記載されている他、本カタログ等記載の商品は自動車 (二輪車含む。以下同じ) 向けではありません。自動車に搭載する用途には利用しないで下さい。自動車搭載用商品については当社営業担当者にご相談ください。  
 \* 上記は適合用途の条件の一部です。当社のベスト、総合カタログ、データシート等最新版のカタログ、マニュアルに記載の保証・免責事項の内容をよく読んでご利用ください。

## 安全上のご注意

●安全に使用していただくための表示と意味について  
 この取扱説明書では、F3SJ-E/Bを安全にご使用いただくために、注意事項を次のような表示と記号で示しています。ここで示した注意事項は安全に関する重大な内容を記載していますので、必ず守ってください。表示と記号は次のとおりです。

**警告** 正しい取り扱いをしなければ、この危険のために、軽傷・中程度の傷害を負ったり、万一の場合には重症や死亡にいたる恐れがあります。また、同様に重大な物的損害を受ける恐れがあります。

●図記号の意味

	一般的な禁止を示します。
	一般的な指示を示します。
	感電の可能性についての注意を示します。

●警告表示  
 使用者について

**警告**  
 F3SJ-E/Bの設置や設定、および機械制御システムへの組み込みは必ず適切な訓練を受けた有資格者が実施してください。資格のない作業が実施すると正しく動作しなくなり、人体が検出されず、重傷を負う恐れがあります。  
 使用者は本書をよく読んで、設置手順、動作確認手順、およびメンテナンス手順を十分に理解した上で使用してください。

取り付ける機械について

**警告**  
 電氣的制御による急停止が不可能な機械には適用できません。たとえば、フル回転クワッチを用いた機械プレスには使用しないでください。機械の危険部に到達する前に機械が止まらず、重傷を負う恐れがあります。

取り付けについて

**警告**  
 F3SJ-E/Bを設置後、機械が動作しない状態でF3SJ-E/Bが意図したとおり動作することを必ず確認してください。意図したとおり設定されていない場合、人体が検出されず、重傷を負う恐れがあります。

F3SJ-E/Bと危険部の間には、必ず安全距離を確保してください。機械の危険部に到達する前に機械が止まらず、重傷を負う恐れがあります。

人体が検出エリアを通過してのみ機械の危険部に到達できるように機械周辺に防護構造物を設置してください。機械の危険部で作業を行うとき、常に人体の一部が検出エリア内に残るようにし、死角が発生しないように設置してください。機械の危険部とF3SJ-E/Bの検出エリアの間に人体が入り込んでしまう場合は、インターロックがかかるシステムとし、機械の再始動を防止してください。人体が検出されず、重傷を負う恐れがあります。

インターロックセロスイッチは、危険エリア全体が見え、かつ危険エリア内から操作できない位置に設置してください。

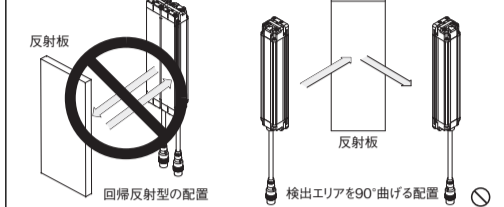
F3SJ-E/Bは、危険エリアからの飛来物に対して人体を防護することはできません。別途覆いまたは囲いを設けてください。

F3SJ-E/Bの設置は光沢面からの影響を受けないように設置してください。検出不能状態となり、重傷を負う恐れがあります。

複数セットのF3SJ-E/Bを使用するときは、しゃ光板を使用するなどして、相互干渉が発生しないように設置してください。

本体の取り付け、コードコネクタは確実に締めてください。

下図のようにミラーを使用した帰帰反射型の配置では使用しないでください。検出不能状態になることがあります。ミラーで検出エリアを90°曲げることは問題ありません。



全てのF3SJ-E/Bに対してユーザーズマニュアル「第5章 チェックリスト」に記載の点検を実施してください。

ミュートセンサは通過させる物体と人体の区別が出来るように配置してください。人体に反応してミュート機能が働いた場合、重症を負う恐れがあります。

ミュート入力には独立した2つの入力機器を使用してください。

ミュート機能およびオーバーライド機能は装置の安全機能を無効にします。前記の機能ははたしているときの安全性については、別の手段にて確保してください。オーバーライドを起動するスイッチには、ノイズ復帰時のキースイッチなどのホールド・トラップ装置を使用し、危険エリア全体が見え、かつ危険エリア内から操作できない位置に設置してください。また、オーバーライドは必ず危険エリアに誰がいることを確認してから起動してください。

配線について

**警告**  
 負荷は出力と+24Vラインの間に接続してください (NPN出力)。誤って出力と0Vラインの間に接続すると、動作モードが「しゃ光時ON」に反転して危険です。

出力線を0Vラインに短絡させないでください。出力が常時ONとなり危険です。また、出力線の地絡によって出力がONとならないよう、電源の+24V側を接地してください。

必要な安全カテゴリの要求事項を満たすように適切な数の制御出力を使用してシステムを構成してください。

F3SJ-E/Bの各ラインをDC24V+20%を超えるDC電源に接続しないでください。また、AC電源にも接続しないでください。感電、もしくは破壊の可能性があり危険です。

配線は、必ず電源OFFの状態で行ってください。

補助出力を安全用途に使用しないでください。  
 F3SJ-Bが故障しても人体が検出されず、重傷を負う恐れがあります。

F3SJ-E/BがIEC61496-1およびUL508を満たすために、DC電源ユニットは下記の項目すべてを満たすようにしてください。  
 ・定格の電源電圧 (DC24V±20%) である  
 ・複数の装置に接続する場合には、各装置の総定格電流に対して余裕を持たせる。  
 ・EMC指令適合 (工業環境)  
 ・一次回路、二次回路間が二重絶縁あるいは強化絶縁  
 ・過電流保護特性が自動復帰  
 ・出力保持時間が20ms以上  
 ・UL508で定義されるクラス2回路または制限電圧電流回路の出力特性要求を満たす。  
 ・F3SJ-E/Bが使用される国、地域でのEMCと電気機器安全に関する法規・規格に従った電源である。(例: EUではEMC指令、低電圧指令に適合の電源であること)

すべての入出力線は、危険電圧から二重絶縁あるいは強化絶縁により絶緣されているようにしてください。感電の可能性があり危険です。

コード延長は規定以内の長さとしてください。安全機能が正常に働かない可能性があり危険です。

その他

**警告**  
 F3SJ-E/BをPSDIモード (センサによるサイクル運転の再始動) で使用するには、F3SJ-E/Bと機械の間に適切な制御回路を構成する必要があります。PSDIについての詳細は、OSHA1910.217、IEC61496-1、およびその他の関連する規格、規制を参照してください。

本体を分解、修理、改造しないでください。本来の安全機能が失われ危険です。

F3SJ-E/Bを引火性、爆発性ガスの雰囲気中で使用しないでください。爆発の恐れがあります。

F3SJ-E/Bの日常点検、6か月ごとの点検を必ず実施してください。システムが正常に動作せず、重傷を負う恐れがあります。

F3SJ-E/Bの間近で携帯電話やトランシーバを使用しないでください。

## 安全上の要点

以下に示すような項目は安全を確保する上で必要なことですので必ず守ってください。

- 次のような場所には設置しないでください。
  - 直射日光など、強い外乱光が当たる場所
  - 湿度が高く、結露する恐れがある場所
  - オイルミストや腐食性ガスがある場所
  - 仕様で定められる以上の振動や衝撃が本体に伝わる場所
  - 水がかかる場所
  - 汚染度3以上の場所
  - 接着剤を溶かすような油のかかる場所
- 負荷は、下記の項目すべてを満たすようにしてください。
  - 短絡させない
  - 定格以上の電流を流さない
  - 製品を落下させないでください。
- 投光器と受光器の上下方向を合わせて設置してください。
  - 使用している国の該当する廃棄物処理規則に従って廃棄してください。
- コードのコネクタを確実に締めてください。
  - コードのコネクタを、他のコネクタに切り替える場合、コネクタ内部の導体がIP54以上で保護される構造としてください。
  - 高圧線や動力線とF3SJ-E/Bの入出力線を同一配管で使用しないでください。
- コードを専用コード以外で延長する場合、同等以上の性能のコードを使用してください。
  - コードを延長する際は、仕様で定められた長さ (最大30m) の範囲内で延長を行ってください。
  - スリッパなどの異物が付着するような環境ではスリッパからF3SJ-E/Bを保護するカバーを装着ください。
  - PCツール「SDManager」(形F39-GWUM) やセッティングコンソール (形F39-MC21) はF3SJ-A専用の設定ツールです。F3SJ-E/Bにこれら設定ツールを接続して使用しないでください。

## 使用上の注意

製品が動作不能、誤動作、または性能・機器への悪影響を防ぐため、以下のことを守ってください。

■保管・設置環境について  
 ・次のような場所には保管・設置しないでください。  
 ・仕様で定められる以上の温度、湿度での長時間の保管、使用  
 ・本製品はクラスA機器です。家庭用環境において、本製品は電波障害を起こすことがあります。この場合は、責任者が十分な対策を講じてください。  
 ・F3SJ-E/Bを高度1000m以上で使用しないでください。

■配線・取り付けについて  
 ・配線は、必ず電源OFFの状態で行ってください。故障診断機能により、F3SJ-E/Bが動作しなくなることがあります。  
 ・出力線を0Vラインに短絡させたままにしないでください。F3SJ-E/Bが故障する原因となります。  
 ・通信線を専用コード (形F39-JD□□□) 以外で延長する場合は、同等以上の性能のコード (ツイストペア線) を使用してください。シールドは0Vラインへ接続してください。  
 ・すべての端子の信号名を確認し、正しく配線してください。  
 ・電源投入後に検出エリアに何も無い状態とし、安定表示灯が点灯することを確認してください。  
 ・制御システムは、F3SJ-E/Bの電源投入後2秒以上経過してから作動させてください。  
 ・市販のスイッチングレギュレータを使用する場合、FG (フレームグラウンド端子) を接地してください。  
 ・検出幅が1105mmを超える場合、ユーザーズマニュアルに記載の外形寸法図にしたがい、規定の数量、および位置にて中間金具をご使用ください。ご使用されない場合、定格/性能を満たすことができません。  
 ・強い高周波ノイズを発生する機器から離して設置してください。あるいは遮蔽対策を十分に行ってください。  
 ・他の機器と電源を共用することによってノイズの影響や電圧降下などの影響を受ける可能性があります。他の機器と電源を共用せず、安全コンボ専用の電源とすることを推奨します。

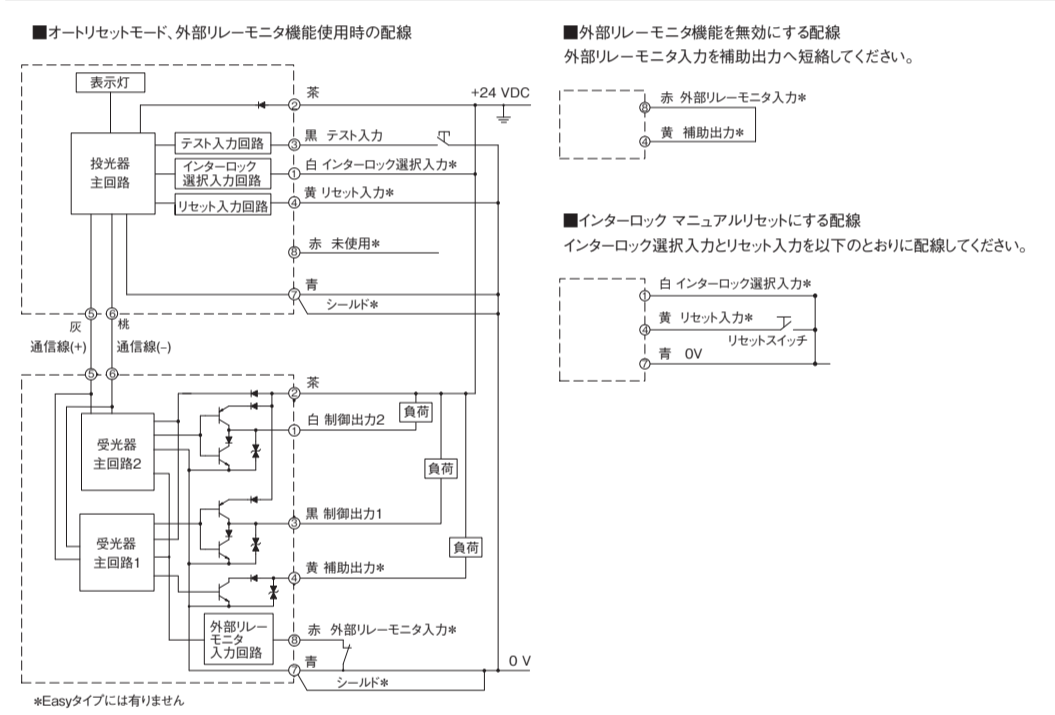
■清掃について  
 シンナー、ベンジン、アセトン類は、樹脂部材やケース塗装を溶かしますので、使用しないでください。

■検出体について  
 透明体、半透明体は検出できません。

## 内部表示灯

		Easy Basic	点灯/点滅	説明
1	安定表示灯	STB	○	点灯 入量が出か0m、値の170%以上
			○	点滅 外乱光や振動による出力OFF
2	ON/OFF出力表示灯	ON/OFF	○	点灯 緑: 出力ON、赤: 出力OFF
			○	点滅 出力関連のエラー
3	ロックアウト表示灯	LOCKOUT	○	点灯 ロックアウト中
			○	点滅 ロックアウト中、エラー発生側
4	電源表示灯	POWER	○	点灯 電源投入中
			○	点滅 電源電圧/ノイズによるエラー
5	テスト表示灯	TEST	○	点灯 投光停止中
6	ミュートエラー表示灯	MUTING ERROR	-	点滅 ミュートエラー
7	ミュート入力1表示灯	MUTE1	-	点灯 ミュート入力1がON
8	ミュート入力2表示灯	MUTE2	-	点灯 ミュート入力2がON
9	通信表示灯	COM	○	点灯 投受光間の通信成立
			○	点滅 通信のエラー
10	構成表示灯	CFG	○	点灯 接続センサの形式構成がエラー
11	内部エラー表示灯	INTERNAL	○	点滅 内部のエラー
12	インターロック表示灯	INTERLOCK	-	点灯 インターロック中
			-	点滅 入力配線がエラー
13	外部ルーモニタ表示灯	EDM	-	点滅 外部ルーモニタ入力ON
			-	点滅 外部ルーモニタがエラー
14	上端表示灯	TOP	○	点灯 最上端の光輪が入光している
			-	点滅 ミュート入力/オーバーライド中、キャップ未接続エラー、連結エラー
15	下端表示灯	BTM	○	点灯 最下端の光輪が入光している
			-	点滅 ミュート入力/オーバーライド中

## 入出力回路



\*Easyタイプには有りません

●製品に関するお問い合わせ先  
 お客様相談室  
**フリーダイヤル 0120-919-066**  
 携帯電話・PHS・IP電話などではご利用いただけませんので、下記の電話番号へおかけください。  
 電話 **055-982-5015** (通話料がかかります)  
 ■営業時間: 8:00~21:00 ■営業日: 365日

●FAXやWebページでもお問い合わせいただけます。  
 FAX **055-982-5051** / [www.fa.omron.co.jp](http://www.fa.omron.co.jp)

●その他のお問い合わせ  
 納期・価格・サンプル・仕様書は貴社のお取引先、または貴社担当オムロン販売員にご相談ください。  
 オムロン制御機器販売店やオムロン販売拠点は、Webページでご案内しています。

AV 2014年7月

**OMRON****ST**

Model **F3SJ-E** □□□□ **N25**  
**F3SJ-B** □□□□ **N25**

**SAFETY LIGHT CURTAIN****English INSTRUCTION SHEET**

Please read and understand this instruction sheet before storing, installing, programming, operating, maintaining, or disposing of the products. Please consult your OMRON representative if you have any questions or comments.

Please refer to the User's Manual and the Quick Installation Manual for detailed instructions on usage.

© OMRON Corporation 2011-2022 All Rights Reserved.

Instructions in the EU languages and a signed EU Declaration of Conformity are available on our website at [www.industrial.omron.eu/safety](http://www.industrial.omron.eu/safety).

**Declaration of Conformity**

OMRON declares that the F3SJ is in conformity with the requirements of following EU Directives and UK Legislations:  
 EU: Machinery Directive 2006/42/EC, EMC Directive 2014/30/EU, RoHS Directive 2011/65/EU,  
 UK: 2008 No 1597 Machinery (Safety), 2016 No 1091 EMC, 2012 No 3032 RoHS

**LEGISLATION AND SAFETY STANDARDS**

- An F3SJ-E/B does not receive type approval provided by Article 44-2 of the Labour Safety and Health Law of Japan. Therefore, the F3SJ-E/B cannot be used as a "safety system for pressing or shearing machines" prescribed in Article 42 of that law.
- The F3SJ-E/B is electro-sensitive protective equipment (ESPE) in accordance with European Union (EU) Machinery Directive Annex V, Item 2.
- The F3SJ-E/B is in conformity with the following standards:
  - European standards  
 EN 61496-1 (Type 4 ESPE), EN 61496-2 (Type 4 AOPD),  
 EN 61508-1 through -3 (SIL3), EN 61000-6-4,  
 EN ISO 13849-1:2015 (Category 4, PL e)
  - International standards  
 IEC 61496-1 (Type 4 ESPE), IEC 61496-2 (Type 4 AOPD),  
 IEC 61508-1 through -3 (SIL3), ISO 13849-1:2015 (Category 4, PL e)
  - JIS standards  
 JIS B 9704-1 (Type 4 ESPE), JIS B 9704-2 (Type 4 AOPD)
  - North American Standards:  
 UL 61496-1 (Type 4 ESPE), UL 61496-2 (Type 4 AOPD), UL 508,  
 UL 1998, CAN/CSA C 22.2 No.14, CAN/CSA C 22.2 No.08
- The F3SJ-E/B received the approvals of EC Type-Examination in accordance with the EU Machinery Directive, Type 4 ESPE and Type 4 AOPD from the EU accredited body, TÜV SÜD Product Service GmbH.
- The F3SJ-E/B received the certificates of UL listing for US and Canadian safety standards, Type 4 ESPE and Type 4 AOPD from the Third Party Assessment Body UL.
- The F3SJ-E/B is designed according to the standards listed below. To make sure that the final system complies with the following standards and regulations, you are asked to design and use it in accordance with all other related standards, laws, and regulations. If you have any questions, consult with specialized organizations such as the body responsible for prescribing and/or enforcing machinery safety regulations in the location where the equipment is to be used.
  - European Standards: EN415-4, EN692, EN693
  - U.S. Occupational Safety and Health Standards: OSHA 29 CFR 1910.212
  - U.S. Occupational Safety and Health Standards: OSHA 29 CFR 1910.217
  - American National Standards: ANSI B11.1 to B11.19
  - American National Standards: ANSI/RIA 15.06
  - Canadian Standards Association CSA Z142, Z432, Z434
  - SEMI Standards SEMI S2
  - Japan Ministry of Health, Labour and Welfare "Guidelines for Comprehensive Safety Standards of Machinery", Standard Bureau's Notification No. 0731001 dated July 31, 2007.

**Suitability for Use**

Omron Companies shall not be responsible for conformity with any standards, codes or regulations which apply to the combination of the Product in the Buyer's application or use of the Product. At Buyer's request, Omron will provide applicable third party certification documents identifying ratings and limitations of use which apply to the Product. This information by itself is not sufficient for a complete determination of the suitability of the Product in combination with the end product, machine, system, or other application or use. Buyer shall be solely responsible for determining appropriateness of the particular Product with respect to Buyer's application, product or system. Buyer shall take application responsibility in all cases.  
**NEVER USE THE PRODUCT FOR AN APPLICATION INVOLVING SERIOUS RISK TO LIFE OR PROPERTY OR IN LARGE QUANTITIES WITHOUT ENSURING THAT THE SYSTEM AS A WHOLE HAS BEEN DESIGNED TO ADDRESS THE RISKS, AND THAT THE OMRON PRODUCT(S) IS PROPERLY RATED AND INSTALLED FOR THE INTENDED USE WITHIN THE OVERALL EQUIPMENT OR SYSTEM.**

**PRECAUTIONS ON SAFETY**

**Regarding the alert symbols and meanings used for the safe uses**  
 In order to use the F3SJ-E/B safely, the precautions listed in this Instruction Sheet indicated by alert symbols and descriptions must be followed. Failure to follow all precautions and alerts may result in an unsafe use or operation. The following indications and symbols are used for the descriptions.

**WARNING**

Indicates a potentially hazardous situation which, if not avoided, will result in minor or moderate injury, or may result in serious injury or death. Additionally there may be significant property damage.

**Meanings of Alert Symbols**

	Indicates prohibited actions.
	Indicates mandatory actions.
	Indicates the risk of electric shock.

**Alert Statements in this Manual**

For Users

**WARNING**

The F3SJ-E/B must be installed, configured, and incorporated into a machine control system by a sufficiently trained and qualified person. An unqualified person may not be able to perform these operations properly, which may cause a person to go undetected, resulting in serious injury.

Thoroughly read this manual and understand the installation procedures, operation check procedures, and maintenance procedures before using the product.

For Machines

**WARNING**

Do not use this sensor for machines that cannot be stopped by electrical control. For example, do not use it for a pressing machine that uses full-rotation clutch. Otherwise, the machine may not stop before a person reaches the hazardous part, resulting in serious injury.

For Installation

**WARNING**

Make sure to test the operation of the F3SJ-E/B after installation to verify that the F3SJ-E/B operates as intended. Make sure to stop the machine until the test is complete. Unintended function settings may cause a person to go undetected, resulting in serious injury.

Make sure to install the F3SJ-E/B at the safe distance from the hazardous part of the equipment. Otherwise, the machine may not stop before a person reaches the hazardous part, resulting in serious injury.

Install a protective structure so that the hazardous part of a machine can only be reached by a person that passes through the sensor's detection zone. Install the sensors so that part of the person is always present in the detection zone when working in a machine's hazardous zones, eliminating areas where the sensors do not reach. If a person is able to step into the hazardous zone of a machine and remain behind the F3SJ-E/B's detection zone, configure the system with an interlock function that prevents the machine from being restarted.  
 Failure to do so may result in serious injury.

Install the interlock reset switch in a location that provides a clear view of the entire hazardous zone and where it cannot be activated from within the hazardous zone.

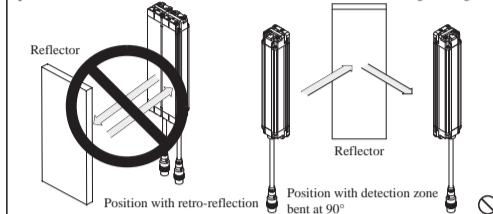
The F3SJ-E/B cannot protect a person from a projectile exiting the hazardous zone. Install protective cover(s) or fence(s).

Install the F3SJ-E/B so that it is not affected by a reflective surface. Failure to do so may hinder detection, resulting in serious injury.

When using more than one set of F3SJ-E/Bs, install them so that mutual interference does not occur, such as by configuring series connections or using physical barriers between adjacent sets.

Make sure that the F3SJ-E/B is securely mounted and its cables and connectors are properly secured.

Do not use the sensor system with mirrors in a retro-reflective configuration as shown below. Doing so may hinder detection. It is possible to use mirrors to "bend" the detection zone to a 90-degree angle.



Perform an inspection for all F3SJ-E/B as described in "Chapter 5 Checklists" in the User's Manual.

Install muting sensors so that they can distinguish between the object that is being allowed to be passed through the detection zone and a person. If the muting function is activated by the detection of a person, it may result in serious injury.

Use independent two input devices for muting inputs.

The muting and override functions disable the safety functions of the device. You must ensure safety using other method when these functions are operating. A switch to activate the override function must be a hold-to-run device such as a spring return key switch and must be installed in a location that provides a clear view of the entire hazardous zone and where it cannot be activated from within the hazardous zone. Make sure that nobody is in the hazardous zone before activating the override function.

For Wiring

**WARNING**

Connect the load between the output and +24 V line (NPN output). Connecting the load between the output and 0 V line will result in a dangerous condition because operation is reversed to "ON when blocked".

Do not short-circuit the output line to the 0 V line. Otherwise, the output is always ON. Also, the +24 V of the power supply must be grounded so that output does not turn ON due to grounding of the output line.

Configure the system by using the optimal number of safety outputs that satisfy the requirements of the necessary safety category.

Do not connect each line of F3SJ-E/B to a DC power supply of more than 24 VDC±20%. Also, do not connect to an AC power supply. Failure to do so may result in electric shock or breakdown of the device.

Make sure to perform wiring while the power supply is OFF.

Do not use the auxiliary output for safety applications. A person may go undetected even if F3SJ-B is out of order, resulting in serious injury.

For the F3SJ-E/B to comply with IEC61496-1 and UL508, the DC power supply unit must satisfy all of the following conditions:

- Must be within the rated power voltage (24 V DC ± 20%)
- Must have tolerance against the total rated current of devices if it is connected to multiple devices
- Must comply with EMC directives (industrial environment)
- Double or reinforced insulation must be applied between the primary and secondary circuits
- Automatic recovery of overcurrent protection characteristics
- Output holding time must be 20ms or longer
- Must satisfy output characteristic requirements for class 2 circuit or limited voltage current circuit defined by UL508
- Must comply with laws and regulations, regarding EMC and electrical equipment safety, of the country or region where the F3SJ-E/B is used (Ex: In EU, the power supply must comply with the EMC Directive and the Low Voltage Directive.)

Double or reinforced insulation from hazardous voltage must be applied to all input and output lines. Failure to do so may result in electric shock.

Extension of the cable must be within a specified length. If it isn't, safety function may not work properly, resulting in danger.

Other

**WARNING**

To use the F3SJ-E/B in PSDI mode (Reinitiation of cyclic operation by the protective equipment), you must configure an appropriate circuit between the F3SJ-E/B and the machine. For details about PSDI, refer to OSHA 1910.217, IEC61496-1, and other relevant standards and regulations.

Do not try to disassemble, repair, or modify this product. Doing so may cause the safety functions to stop working properly.

Do not use the F3SJ-E/B in environments where flammable or explosive gases are present. Doing so may result in explosion.

Perform daily and 6-month inspections for the F3SJ-E/B. Otherwise, the system may fail to work properly, resulting in serious injury.

Do not use radio equipment such as cellular phones, walkie-talkies, or transceivers near the F3SJ-E/B.

**PRECAUTIONS FOR SAFE USE**

Make sure to observe the following precautions that are necessary for ensuring safe use of the product.

- Do not install the F3SJ-E/B in the following types of environments:
  - Areas exposed to intense interference light, such as direct sunlight
  - Areas with high humidity where condensation is likely to occur
  - Areas where oil mist or corrosive gases are present
  - Areas exposed to vibration or shock levels higher than in the specification provisions
  - Areas where the product may come into contact with water
  - Areas with pollution degree 3
  - Areas where the product may get wet with oil that can solve adhesive
- Loads must satisfy both of the following conditions:
  - Not short-circuited
  - Not used with a current that is higher than the rating
- Do not drop the product.
- Install the emitter and receiver to the same vertical direction.
- Dispose of the product in accordance with the relevant rules and regulations of the country or area where the product is used.
- Make sure to tighten the connectors of the cables securely.
- When replacing the cable connectors with other types of connectors, use connectors that provide a protection grade of IP54 or higher.
- Be sure to route the input/output lines for the F3SJ-E/B separate from high-potential power lines or through an exclusive conduit.
- To extend a cable length with a cable other than the dedicated cable, use cable with the same or superior specifications.
- The cable extension length must be within the specified length (30 m max).
- In environments where foreign material such as spatter adheres to the F3SJ-E/B, attach a cover to protect the F3SJ-E/B from the spatter.
- F39-GWUM SD Manager Setting Support Software and F39-MC21 Setting Console are the setting tools dedicated for F3SJ-A. Do not connect these tools to F3SJ-E/B.

**PRECAUTIONS FOR CORRECT USE**

Observe the precautions described below to prevent operation failure, malfunctions, or undesirable effects on product performance.

**Storage conditions and installation environment**

- Do not install, use, or store the F3SJ-E/B for a long time at a temperature or humidity out of the specified range.
- This is a class A product. In residential areas it may cause radio interference, in which case the Responsible Person may be required to take adequate measures to reduce interference.
- Do not use radio equipment such as cellular phones, walkie-talkies, or transceivers near the F3SJ-E/B.
- Do not use F3SJ-E/B at altitudes over 1,000 meters.

**Wiring and installation**

- Make sure to perform wiring while the power supply is OFF. Otherwise, the F3SJ-E/B may fail to operate due to the diagnosis function.
- Do not short-circuit output lines to 0 V line. Otherwise a fault of the F3SJ-E/B may occur.
- When extending the communication line with a cable (twisted-pair wire) other than the dedicated cable (F39-JD□□), use a cable with the same or superior specifications. Connect the shield to the 0V line.
- Be sure that there is nothing in the detection zone and the stable-state indicator is turned ON after power is turned ON.
- Properly perform the wiring after confirming the signal names of all the terminals.
- Do not operate the control system until 2 seconds or more after turning ON the power of the F3SJ-E/B.
- Be sure to route the F3SJ-E/B cable separate from high-potential power lines or through an exclusive conduit.
- When using a commercially available switching regulator power supply, make sure to ground the FG terminal (frame ground terminal).
- If the protective height is more than 1105mm, use Intermediate Brackets of specified quantities and locations according to the dimensions described in the User's Manual.
- Do not install the F3SJ-E/B close to a device that generates high-frequency noise. Otherwise, take sufficient blocking measures.
- Sharing the power supply with other devices may cause the F3SJ-E/B to be affected by noise or voltage drop. It is recommended that the F3SJ-E/B use a dedicated power supply but do not share with other devices.

**Cleaning**

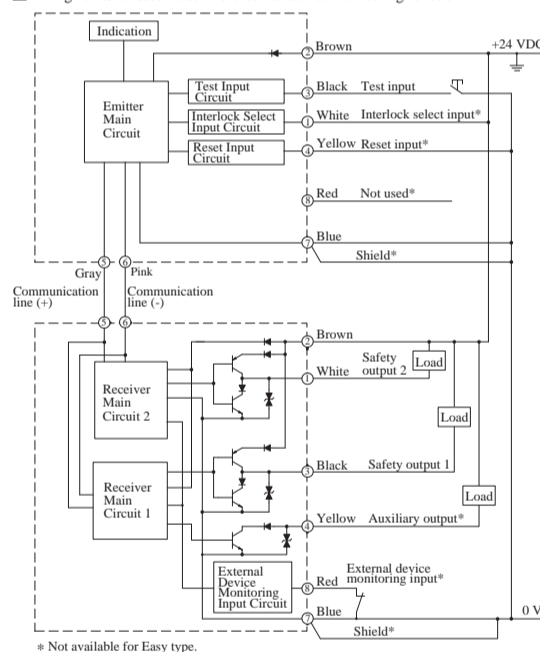
Do not use thinner, benzene, or acetone for cleaning, because they affect the product's resin parts and paint on the extrusion.

**Object detection**

The F3SJ-E/B cannot detect transparent and/or translucent objects.

**Internal Indicator**

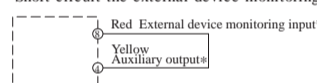
			Easy	Basic	ON/ Blinking	Description
1	Stable-state indicator	STB	○	○	ON	Turns ON when incidence level is 170% or more of the output ON threshold.
			○	○	Blinking	Blinks when the safety output is turned OFF due to disturbance light or vibration.
2	ON/OFF output-state indicator	ON/OFF	○	○	ON	Green: Output ON, Red: Output OFF
			○	○	Blinking	Output related error
3	Lockout indicator	LOCKOUT	○	○	ON	During lockout
			○	○	Blinking	During lockout, error occurrence side
4	Power indicator	POWER	○	○	ON	When power is ON
			○	○	Blinking	Error due to power supply voltage/noise
5	Test indicator	TEST	○	○	Blinking	During emission stoppage
6	Muting error indicator	MUTING ERROR	—	○	Blinking	Muting error
7	Muting input 1 indicator	MUTE1	—	○	ON	Muting input 1 is ON
8	Muting input 2 indicator	MUTE2	—	○	ON	Muting input 2 is ON
9	Communication indicator	COM	○	○	ON	When communication between emitter and receiver is established.
			○	○	Blinking	Communication error
10	Configuration indicator	CFG	○	○	Blinking	Model configuration of the connected sensor is in error
11	Internal error indicator	INTERNAL	○	○	Blinking	Internal error
12	Interlock indicator	INTERLOCK	—	○	ON	During interlock
			—	○	Blinking	Input wiring error
13	External device monitoring indicator	EDM	—	○	ON	External device monitoring input is ON
			—	○	Blinking	External device monitoring error
14	Top-beam-state indicator	TOP	○	○	ON	Top beam is receiving light
			—	○	Blinking	During muting/override Cap disconnection error sensor connection error
15	Bottom-beam-state indicator	BTM	○	○	ON	Bottom beam is receiving light
			—	○	Blinking	During muting/override

**Input/Output Circuit****Wiring for auto reset mode and external device monitoring function**

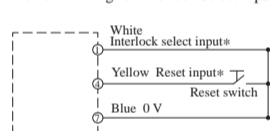
\* Not available for Easy type.

**Wiring to disable external device monitoring function**

Short-circuit the external device monitoring input to the auxiliary output.

**Wiring for interlock and manual reset mode**

Perform wiring for interlock select input and reset input as follows.

**OMRON Corporation (Manufacturer)**

Shiokoji Horikawa, Shimogyo-ku, Kyoto, 600-8530 JAPAN

Contact: [www.ia.omron.com](http://www.ia.omron.com)**Regional Headquarters**

- OMRON EUROPE B.V. (Importer in EU)**  
Wegalaan 67-69, 2132 JD Hoofddorp  
The Netherlands  
Tel: (31)2356-81-300/Fax: (31)2356-81-388
- OMRON ELECTRONICS LLC**  
2895 Greenspoint Parkway, Suite 200  
Hoffman Estates, IL 60169 U.S.A.  
Tel: (1) 847-843-7900/Fax: (1) 847-843-7787
- OMRON ASIA PACIFIC PTE. LTD.**  
No. 438A Alexandra Road # 05-05/08 (Lobby 2),  
Alexandra Technopark,  
Singapore 119967  
Tel: (65) 6835-3011/Fax: (65) 6835-2711
- OMRON (CHINA) CO., LTD.**  
Room 2211, Bank of China Tower,  
200 Yin Cheng Zhong Road,  
PuDong New Area, Shanghai, 200120, China  
Tel: (86) 21-5037-2222/Fax: (86) 21-5037-2200

F © Apr, 2021