

OMRON

# 形F39-A01P□-PAC

形F3SJシリーズ用 大型表示灯

## 取扱説明書

このたびは、本製品をお買い上げいただきまして、まことにありがとうございます。ご使用に際しては、次の内容をお守りください。  
・電気知識を有する専門家がお取り扱いください。  
・この取扱説明書をよく読みになり、十分にご理解のうえ、正しくご使用ください。  
・この取扱説明書はいつでも参照できるよう大切に保管してください。

オムロン株式会社



© OMRON Corporation 2005-2020 All Rights Reserved.

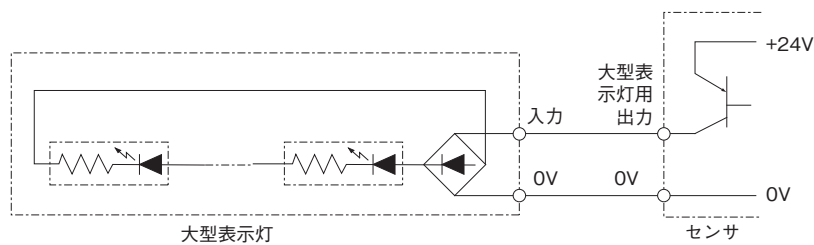
## 安全上の要点

- 使用環境について  
爆発性ガス、引火性ガス、腐食性ガス等のあるところでは使用しないでください。
- 分解、修理について  
お客様による分解および修理は危険ですから、絶対にしないでください。
- 接続について  
接続は必ずセンサの電源を切ってから行ってください。

## 使用上の注意

- 下記の使用環境では使用しないでください。
  - 温度変化の激しい場所
  - 湿度が高く、結露の生じる恐れのある場所
  - 油、薬品、有機溶剤のかかる場所
- 清掃について  
シンナー、ベンジン、アセトン類はご使用しないでください。

## 内部配線および結線図 (表示灯本体)

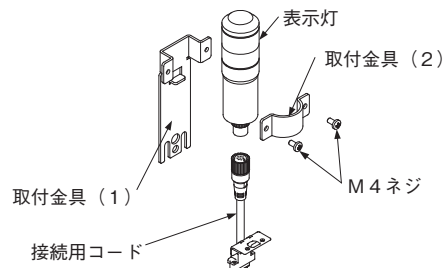


## 部品の種類および数量

部品名	数量
表示灯	1
取付金具 (1)	1
取付金具 (2)	1
M4 ネジ	2
接続用コード (取付用M2ネジ・ドライバー付属)	1

付属のネジに対する締め付けトルクは以下のとおりです。

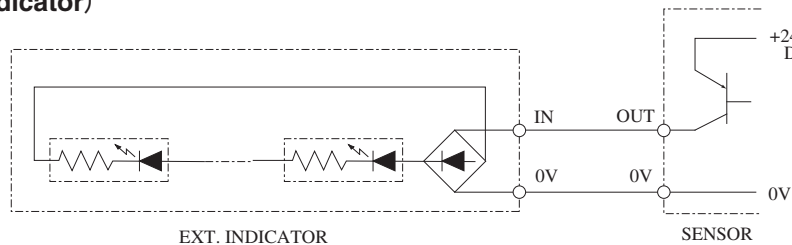
M4 : 1.2N・m  
M2 : 0.15N・m



## 定格/性能

項目	形式	形F39-A01PR-PAC	形F39-A01PG-PAC	形F39-A01PY-PAC
適用センサ		形F3SJシリーズ (授受光兼用)		
光源		赤色LED	緑色LED	黄色LED
電源電圧		DC24V±20% リップル(p-p)10%以下 (センサから供給)		
消費電流		40mA以下 (センサから供給)		
周囲温度		動作時: -10~+55°C、保存時: -30~+70°C (ただし、氷結、結露しないこと)		
周囲湿度		動作時: 30~95%RH、保存時: 30~95%RH (ただし、結露しないこと)		
耐振動		10~150Hz、複振幅0.7mm、縦、横方向 16min		
耐衝撃		200m/s <sup>2</sup> 、縦、横方向 3回		
保護構造		IP54 (IEC60529)		
接続方式		M12コネクタタイプ		
材質 (表示灯本体)		ポリカーボネート (照光部)、ABS樹脂 (その他ボディ部)		
質量		約300g (梱包状態) / 約55g (表示灯本体のみ)		

## Internal wiring and Connection drawing (Indicator)

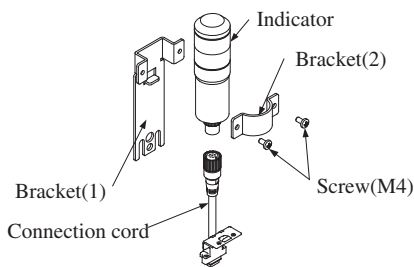


## Type and Quantity of Components

Component	Quantity
Indicator	1
Bracket(1)	1
Bracket(2)	1
Screw(M4)	2
Connection cord (Screw (M2) and Driver are attached.)	1

The tightening torque is as follows.

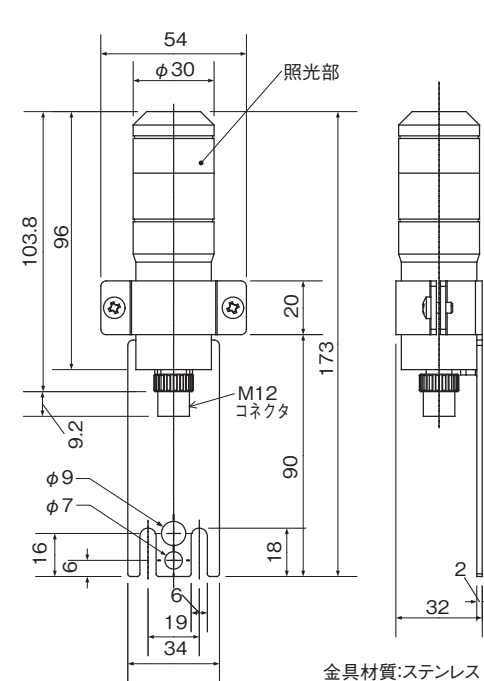
M4 : 1.2 N・m  
M2 : 0.15N・m



## Ratings

Item	Model	F39-A01PR-PAC	F39-A01PG-PAC	F39-A01PY-PAC
Application sensor		F3SJ Series (common for emitter/receiver)		
Light source		Red LED	Green LED	Yellow LED
Power supply voltage		24V DC +/-20% (ripple range (p-p): 10% max.) (share sensor's power supply.)		
Current consumption		40mA max. (share sensor's power supply.)		
Ambient temperature		During operation: -10 to +55°C (with no freezing), During storage: -30 to +70°C		
Ambient humidity		During operation: 30 to 95%RH (no condensation), During storage: 30 to 95%RH		
Vibration resistance		10 to 150 Hz, double amplitude 0.7 mm, Length and width directions 16 min		
Shock resistance		200 m/s <sup>2</sup> , Length and width directions 3 times		
Degree of protection		IP54 (IEC60529)		
Connection		M12 Connector		
Materials(Indicator)		Lighting part: Polycarbonate, The other parts: ABS resin		
Weight		Approx. 300g (Packaged) / Approx. 55g (Indicator only)		

## 外形寸法図



## ご承諾事項

当社商品は、一般工業製品向けの汎用品として設計製造されています。従いまして、次に掲げる用途での使用を意図しており、お客様が当社商品をこれらの用途に使用される際には、当社は当社商品に対して一切保証をいたしません。ただし、次に掲げる用途であっても当社の意図した特別な商品用途の場合や特別の合意がある場合は除きます。  
(a) 高い安全性が必要とされる用途 (例: 原子力制御設備、燃焼設備、航空・宇宙設備、鉄道設備、昇降設備、娯楽設備、医用機器、安全装置、その他生命・身体に危険が及ぶ用途)  
(b) 高い信頼性が必要な用途 (例: ガス・水道・電気等の供給システム、24時間連続運転システム、決済システムほか権利・財産を取扱う用途など)  
(c) 厳しい条件または環境での用途 (例: 屋外に設置する設備、化学的汚染を被る設備、電磁的妨害を被る設備、振動・衝撃を受ける設備など)  
(d) カタログ等に記載のない条件や環境での用途

\* (a) から (d) に記載されている他、本カタログ等記載の商品は自動車 (二輪車含む。以下同じ) 向けではありません。自動車に搭載する用途には利用しないで下さい。自動車搭載用商品については当社営業担当者にご相談ください。

\* 上記は適合用途の条件の一部です。当社のベスト、総合カタログ、データシート等最新版のカタログ、マニュアルに記載の保証、免責事項の内容をよく読んでご使用ください。

オムロン株式会社 インダストリアルオートメーションビジネスカンパニー

●製品に関するお問い合わせ先  
お客様相談室

フリーダイヤル **0120-919-066**

携帯電話・PHS・IP電話などではご利用いただけませんので、下記の電話番号へおかけください。  
電話 **055-982-5015** (通話料がかかります)

■営業時間: 8:00~21:00 ■営業日: 365日

●FAXやWebページでもお問い合わせいただけます。  
FAX **055-982-5051** / [www.fa.omron.co.jp](http://www.fa.omron.co.jp)

●その他のお問い合わせ  
納期・価格・サンプル・仕様書は貴社のお取引先、または貴社担当オムロン販売員にご相談ください。  
オムロン制御機器販売店やオムロン販売拠点は、Webページでご案内しています。

A (V) 2014年7月

OMRON

# Model F39-A01P□-PAC

EXTERNAL INDICATOR for Model F3SJ Series.

## INSTRUCTION SHEET

Thank you for selecting OMRON product. This sheet primarily describes precautions required in installing and operating the product.

Before operating the product, read the sheet thoroughly to acquire sufficient knowledge of the product. For your convenience, keep the sheet at your disposal.



Dispose in accordance with applicable regulations.

© OMRON Corporation 2005-2020 All Rights Reserved.

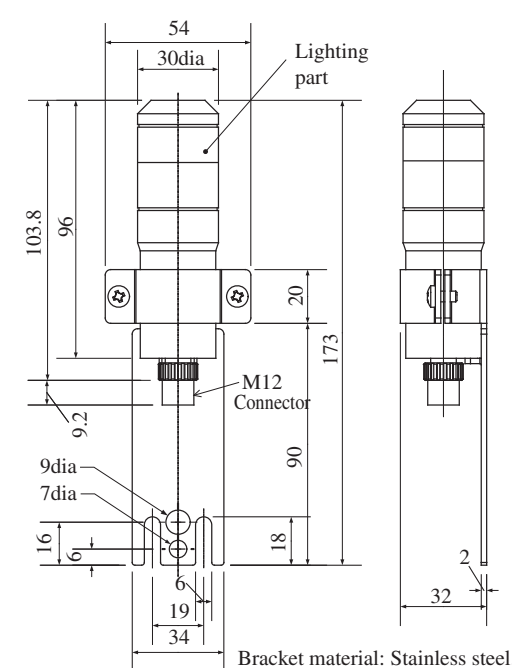
## PRECAUTIONS FOR SAFE USE

- Environment  
Do not expose the F39-A01P□-PAC to explosive gas, inflammable gas, corrosive gas, etc.
- Decomposition and repair  
Do not disassemble, repair or modify the F39-A01□-PAC.
- Connection  
Be sure to turn OFF the power prior to wiring.

## PRECAUTIONS FOR CORRECT USE

- Do not use in the following environment.
  - Places where the temperature varies heavily.
  - Places where the humidity is high and it condenses.
  - Places where it is exposed to oil, medicines, or organic solvent.
- Cleaning  
Do not use any solvents such as thinner, benzene, or acetone to clean the F39-A01P□-PAC.

## Dimensions



## Suitability for Use

Omron Companies shall not be responsible for conformity with any standards, codes or regulations which apply to the combination of the Product in the Buyer's application or use of the Product. At Buyer's request, Omron will provide applicable third party certification documents identifying ratings and limitations of use which apply to the Product. This information by itself is not sufficient for a complete determination of the suitability of the Product in combination with the end product, machine, system, or other application or use. Buyer shall be solely responsible for determining appropriateness of the particular Product with respect to Buyer's application, product or system. Buyer shall take application responsibility in all cases.

NEVER USE THE PRODUCT FOR AN APPLICATION INVOLVING SERIOUS RISK TO LIFE OR PROPERTY OR IN LARGE QUANTITIES WITHOUT ENSURING THAT THE SYSTEM AS A WHOLE HAS BEEN DESIGNED TO ADDRESS THE RISKS, AND THAT THE OMRON PRODUCT(S) IS PROPERLY RATED AND INSTALLED FOR THE INTENDED USE WITHIN THE OVERALL EQUIPMENT OR SYSTEM.

OMRON Corporation (Manufacturer)

Shiohori Horikawa, Shimogyo-ku, Kyoto, 600-8530 JAPAN

Contact: [www.ia.omron.com](http://www.ia.omron.com)

### Regional Headquarters

● OMRON EUROPE B.V. (Importer in EU)  
Wegalaan 67-69, 2132 JD Hoofddorp  
The Netherlands  
Tel: (31) 2356-81-300/Fax: (31) 2356-81-388

● OMRON ELECTRONICS LLC  
2895 Greenspoint Parkway, Suite 200  
Hoffman Estates, IL 60169 U.S.A.  
Tel: (1) 847-843-7900/Fax: (1) 847-843-7878

● OMRON ASIA PACIFIC PTE. LTD.  
No. 438A, Alexandra Road # 05-05/08 (Lobby 2),  
Alexandria Technopark,  
Singapore 119967  
Tel: (65) 6835-3011/Fax: (65) 6835-2711

● OMRON (CHINA) CO., LTD.  
Room 2211, Bank of China Tower,  
200 Yin Cheng Zhong Road,  
PuDong New Area, Shanghai, 200120, China  
Tel: (86) 21-5037-2222/Fax: (86) 21-5037-2200

F (C) Feb, 2020