

# E5CK Digital Controller

UK/USA INSTRUCTION MANUAL

Thank you for purchasing the OMRON E5CK Digital Temperature Controller. This manual describes the functions, performance, and application methods needed for optimum use of the product. Please observe the following items when using the product.

- This product is designed for use by qualified personnel with a knowledge of electrical systems.
- Before using the product, thoroughly read and understand this manual to ensure correct use.
- Keep this manual in a safe location so that it is available for reference whenever required.

OMRON Corporation  
©All Rights Reserved

To ensure safe and correct use of this product, also read the following manuals:

- E5CK Digital Controller User's Manual

The above manuals can be obtained from any OMRON sales office or dealer.

## UNPACKING

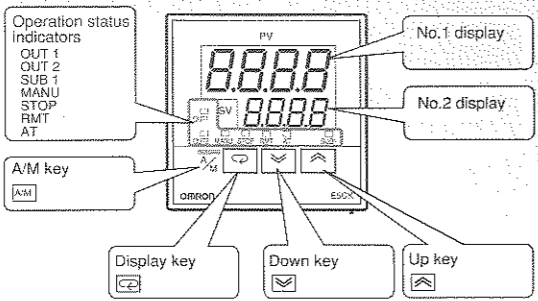
Make sure that the package contains the following items. If all the items are not in the package or an item is damaged, contact your dealer immediately.

- E5CK ----- 1
- Adapter ----- 1
- This Instruction Manual ----- 1

## Precautions for Safe Use

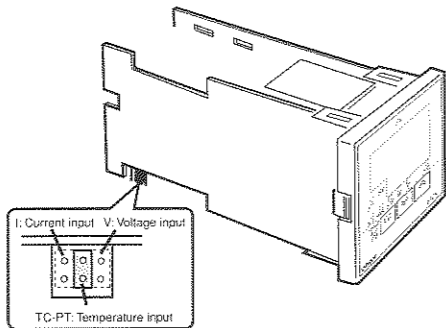
- Items shown below are necessary for safe usage. Please note them carefully.
- Do not use the product in places where explosive or flammable gases may be present.
  - Never disassemble, repair or modify the product. Return to OMRON for all repairs.
  - Tighten the terminal screws properly.
  - Use the specified size solderless terminals for wiring.
  - Use the product within the rated supply voltage.
  - Use the product within the rated load.
  - If you remove the controller from its case, never touch nor apply shock to the electronic parts inside.
  - Do not cover the controller.
  - The product is designed for indoor use only. Do not use the product outdoors or in any of the following locations.
    - Places directly subject to heat radiated from heating equipment.
    - Places subject to splashing liquid or oil atmosphere.
    - Places subject to direct sunlight.
    - Places subject to dust or corrosive gas (in particular, sulfide gas and ammonia gas).
    - Places subject to intense temperature change.
    - Places subject to icing and condensation.
    - Places subject to vibration and large shocks.
  - Be sure to wire properly with correct polarity of terminals.
  - Avoid wiring near high voltage sources and power lines carrying large currents.
  - Cleaning: Do not use paint thinner or the equivalent. Use standard grade alcohol to clean the product.
  - No user serviceable parts.
  - A switch or circuit breaker should be provided close to this unit. The switch or circuit breaker should be within easy reach of the operator, and must be marked as a disconnecting means for this unit.

## NAMES OF PARTS ON FRONT PANEL

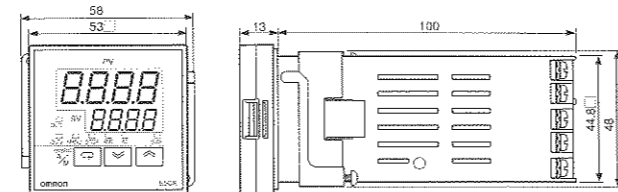


- No.1 display: Displays process values or parameter symbol.
- No.2 display: Displays set point, manipulated variable or parameter settings.
- Operation status indicators
  - OUT1: Lights when the output function assigned to "CONTROL OUTPUT 1" is ON by pulse output.
  - OUT2: Lights when the output function assigned to "CONTROL OUTPUT 2" is ON.
  - SUB1: Lights when the output function assigned to "AUXILIARY OUTPUT 1" is ON.
- MANU: Lights in the manual operation mode.
- STOP: Lights when operation has stopped.
- RMT: Lights during remote operation.
- AT: Flashes during auto-tuning.
- A/M key: Switches between automatic and manual operation.
- Display key: Selects parameters.
- Down key: Each press returns the setting.
- Up key: Each press advances the setting.

## INPUT TYPE JUMPER

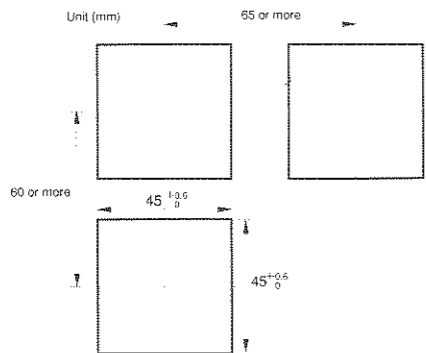


## EXTERNAL DIMENSIONS (unit: mm)

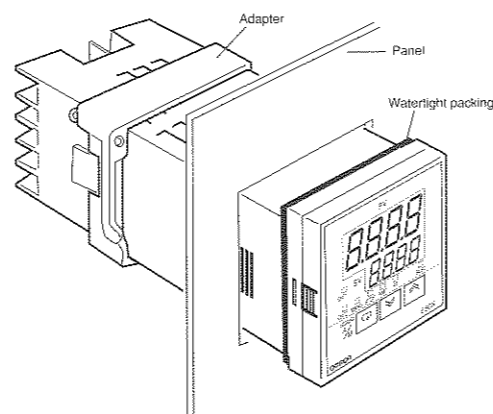


## INSTALLATION

### Mounting Panels



### Mounting the Controller



## ERROR DISPLAY

<b>SErr</b>	Input error	Input is in error.	Check the input wiring (incorrect, disconnected, or short-circuited), input type and input type jumper.
<b>E111</b>	Memory error	Internal memory is in error.	Repair.
<b>E333</b>	A/D converter error	Internal circuits are in error.	Repair.
<b>RErr</b>	Calibration data error	The calibration data is in error. This message is displayed for two seconds when the power is turned ON.	Repair.
<b>EEEE</b> <b>3333</b>	Display range exceeded	This is not an error. This is displayed when the display range is exceeded.	

## Safety Precautions

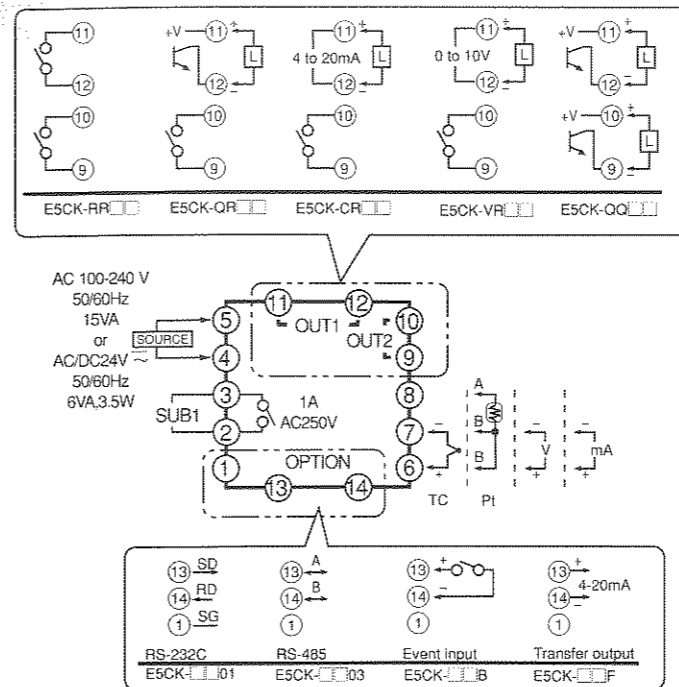
### Key to Warning Symbols

**CAUTION** Indicates a potentially hazardous situation which, if not avoided, is likely to result in minor or moderate injury or property damage. Read this manual carefully before using the product.

### Warning Symbols

**CAUTION** Do not touch the terminals while power is being supplied. Doing so may occasionally result in minor injury due to electric shock.

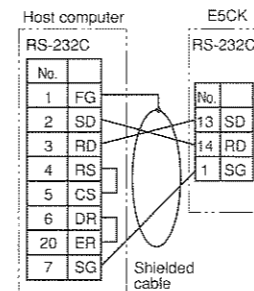
## WIRING TERMINALS



Basic insulation is used between the outputs. When double insulation is required, apply supplemental insulation defined in IEC 60664 that is suitable for the maximum operating voltage with clearances or solid insulation.

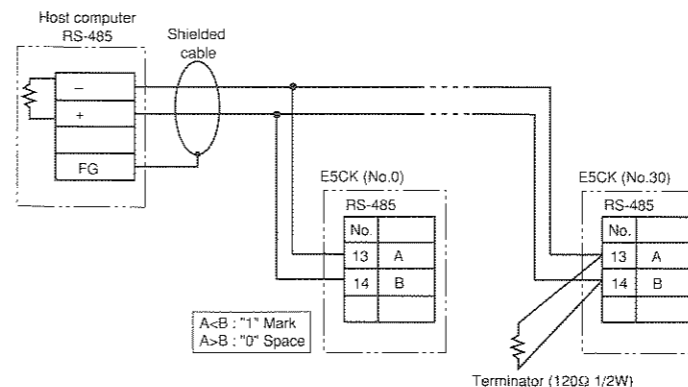
## CABLE CONNECTIONS

### RS-232C interface: E5CK-□□01



- Only one controller can be connected to the host computer.
- The cable length should not exceed 15 meters.
- Use shielded twisted pair leads (AWG28 or more) for the cables.

### RS-485 interface: E5CK-□□03



- Up to 32 controllers including a host computer can be connected.
- The total cable length should not exceed 500 meters. Use shielded twisted pair leads (AWG28 or more) for the cables.
- Attach terminators to the controllers at both ends of a series of controllers connected in an open configuration. For example, in the configuration on the left, connect terminators (120 Ω 1/2W) to the host computer and the unit No.30, and do not connect terminators to connector Nos. 0 to 29.

## Suitability for Use

OMRON shall not be responsible for conformity with any standards, codes, or regulations that apply to the combination of the products in the customer's application or use of the product. Take all necessary steps to determine the suitability of the product for the systems, machines, and equipment with which it will be used. Know and observe all prohibitions of use applicable to this product. NEVER USE THE PRODUCTS FOR AN APPLICATION INVOLVING SERIOUS RISK TO LIFE OR PROPERTY WITHOUT ENSURING THAT THE SYSTEM AS A WHOLE HAS BEEN DESIGNED TO ADDRESS THE RISKS, AND THAT THE OMRON PRODUCT IS PROPERLY RATED AND INSTALLED FOR THE INTENDED USE WITHIN THE OVERALL EQUIPMENT OR SYSTEM. See also Product catalog for Warranty and Limitation of Liability.

## MAIN SPECIFICATIONS

- Supply voltage and power consumption:
  - AC100-240V (-15% to +10%), 50/60 Hz, 15VA
  - AC24V (-15% to +10%), 50/60Hz, 6VA
  - DC24V (-15% to +10%), 3.5W
- Input: Thermocouple, platinum resistance thermometer, current input, voltage input
- Indication accuracy:
  - Thermocouple: (±0.3% of indication value or ±1°C, which is greater) ±1 digit max.
  - platinum resistance thermometer: (±0.2% of indication value or ±0.8°C, which is greater) ±1 digit max.
- Control output: According to output type
- Auxiliary output: 1A AC 250V, 1A (resistive load)
- Control method: ON/OFF or PID control
- Ambient temperature: -10 to 55°C
- Ambient humidity: 35 to 85%
- Storage temperature: -25 to 65°C
- Weight: Approx. 170 g
- Enclosure ratings: Front panel: NEMA4 for indoor use (IP66 equivalent)
- Setup environment: (Conforming to IEC 61010-1) Installation category II, Pollution degree 2.
- Altitude: 2000m max.
- Recommended fuse: T2A, AC250V, Time-lag, Low-breaking capacity
- Memory protection: EEPROM (non-volatile memory) (Number of write operations: 100,000)

## Input type

Setting	Input Ranges
0	JP1100 -199.9 ~ 650.0 (°C) / -199.9 ~ 999.9 (°F)
1	Pt1100 -199.9 ~ 650.0 (°C) / -199.9 ~ 999.9 (°F)
2	K1 -200 ~ 1300 (°C) / -300 ~ 2300 (°F)
3	K2 0.0 ~ 500.0 (°C) / 0.0 ~ 900.0 (°F)
4	J1 -100 ~ 850 (°C) / -100 ~ 1500 (°F)
5	J2 0.0 ~ 400.0 (°C) / 0.0 ~ 750.0 (°F)
6	T -199.9 ~ 400.0 (°C) / -199.9 ~ 700.0 (°F)
7	E 0 ~ 800 (°C) / 0 ~ 1100 (°F)
8	L1 -100 ~ 850 (°C) / -100 ~ 1500 (°F)
9	L2 0.0 ~ 400.0 (°C) / 0.0 ~ 750.0 (°F)
10	U -199.9 ~ 400.0 (°C) / -199.9 ~ 700.0 (°F)
11	N -200 ~ 1300 (°C) / -300 ~ 2300 (°F)
12	R 0 ~ 1700 (°C) / 0 ~ 3000 (°F)
13	S 0 ~ 1700 (°C) / 0 ~ 3000 (°F)
14	B 100 ~ 1600 (°C) / 300 ~ 3000 (°F)
15	W 0 ~ 2300 (°C) / 0 ~ 4100 (°F)
16	PL11 0 ~ 1300 (°C) / 0 ~ 2300 (°F)
17	4 ~ 20mA
18	0 ~ 20mA
19	1 ~ 5V
20	0 ~ 5V
21	0 ~ 10V

## Alarms

Alarm Type	Alarm Output Operation	
	X ≥ 0	X < 0
1 Deviation upper/lower limit	ON OFF SP	ON at all times
2 Deviation upper limit	ON OFF SP	ON OFF SP
3 Deviation lower limit	ON OFF SP	ON OFF SP
4 Deviation upper/lower range	ON OFF SP	OFF at all times
5 Deviation upper/lower limit (standby sequence ON)	ON OFF SP	OFF at all times
6 Deviation upper limit (standby sequence ON)	ON OFF SP	ON OFF SP
7 Deviation lower limit (standby sequence ON)	ON OFF SP	ON OFF SP
8 Absolute value upper limit	ON OFF 0	ON OFF 0
9 Absolute value lower limit	ON OFF 0	ON OFF 0
10 Absolute value upper limit (standby sequence ON)	ON OFF 0	ON OFF 0
11 Absolute value lower limit (standby sequence ON)	ON OFF 0	ON OFF 0

OMRON ELECTRONICS LLC  
One Commerce Drive Schaumburg, IL 60173-5302 U.S.A.  
Phone 1-847-843-7900  
Telephone Consultation 1-800-55-OMRON  
FAX 1-847-843-7787  
OMRON EUROPE B.V.  
Wegalaan 67-69 P.O. BOX 13 2130 AA Hoofddorp The Netherlands  
Phone 31-23-56-81-300  
FAX 31-23-56-81-388  
OMRON ASIA PACIFIC PTE LTD  
83 Clemenceau Avenue, #11-01 UE Square, Singapore 239920  
Phone 65-6-835-3011  
FAX 65-6-835-2711

**OMRON**

形 **E5CK**  
デジタル調節計

**J** 取扱説明書

このたびは、オムロン製品をお買い上げいただきまして、まことにありがとうございます。この取扱説明書では、この製品を使用する上で、必要な機能、性能、使用方法などの情報を記載しています。この製品をご使用に際して下記のことを守ってください。

- この製品は電気の知識を有する専門家が扱ってください。
- この取扱説明書をよくお読みになり、十分にご理解のうえ、正しくご使用ください。
- この取扱説明書はいつでも参照できるように大切に保管ください。

**オムロン株式会社**  
©All Rights Reserved

この商品を安全に正しく使用していただくために次のマニュアルを併せてご覧ください。

- 形 E5CK デジタル調節計 ユーザーズマニュアル

なお上記マニュアルは、当社営業所または販売店にご請求ください。

- 箱の中身**
- 次のものが箱に入っているかどうか確かめください。もし足りなかったり破損していたりした場合は、すぐにお買い求めの販売店にご連絡ください。
- 形 E5CK 本体 ..... 1
  - アダプタ ..... 1
  - この取扱説明書 ..... 1

**安全上の要点**

以下に示す項目は、安全を確保するために必ず守ってください。

- 引火性、爆発性ガスの環境では使用しないでください。
- この製品を分解したり、修理、改造しないでください。修理の際は製造元に返却してください。
- 端子台のねじは確実に締めてください。
- 配線用圧着端子は、指定サイズのものを使用してください。
- 電源電圧は、仕様範囲内で使用してください。
- 負荷は定格以下で使用してください。
- ドローアウトしたときは、絶対に電子部品に手を触れたり衝撃を与えないでください。
- 形 E5CK の周囲をふさがないでください。
- 室内専用機器のため室内のみで使用してください。ただし、下記の環境では使用しないでください。
  - 加熱機器から放射熱を直接受ける場所
  - 水がかかるところ、被油のあるところ
  - 直射日光が当たるところ
  - 塵あい、腐食性ガス(とくに硫化ガス、アンモニアガスなど)のあるところ
  - 温度変化の激しいところ
  - 氷結、結露の恐れのあるところ
  - 振動、衝撃の影響が大きいところ
- 端子の極性を確認して、正しく配線してください。
- 高圧、強電流線と接近しないように配線してください。
- 清掃について：シンナー類は使用しないでください。市販のアルコールを使用してください。
- お客さまで交換できる部品はありません。
- 作業者がすぐ電源を OFF できるようにスイッチまたはサーキットブレーカを設置し、適切に表示してください。

**■フロントパネルの名称と働き**

●第1表示：現在値またはパラメータ記号を表示します。  
●第2表示：目標値、操作量、またはパラメータの設定値(設定内容)を表示します。

●動作表示 LED

- ・OUT1:「制御出力1」に割り付けられた出力機能がパルス出力で ON のとき点灯します。
- ・OUT2:「制御出力2」に割り付けられた出力機能が ON のとき点灯します。
- ・SUB1:「補助出力1」に割り付けられた出力機能が ON のとき点灯します。
- ・MANU: マニュアル動作のとき点灯します。
- ・STOP: 運転停止のとき点灯します。
- ・RMT: リモート動作中に点灯します。
- ・AT: AT (オートチューニング) 中に点滅します。

●A/M キー: オート動作とマニュアル動作を切り替えます。  
●モードキー: パラメータを切り替えます。  
●ダウンキー: 押すごとに設定値または内容を戻します。  
●アップキー: 押すごとに設定値または内容を進めます。

**■入力種別ジャンパ**

**■外形寸法図 (単位: mm)**

**■取り付け**

●取り付けパネル加工図

●取り付け方

**■エラー表示**

<b>E Err</b> 入力異常	入力に異常があります。	入力の誤配線、断線、短絡および入力種別、入力種別ジャンパを確認してください。
<b>E 111</b> メモリ異常	内部メモリに異常があります。	修理が必要です。
<b>E 333</b> A/Dコンバータ異常	内部回路に異常があります。	修理が必要です。
<b>R Err</b> 校正データ異常	校正データに異常があります。電源投入時2秒間表示されます。	修理が必要です。
<b>EEEE</b> 表示範囲オーバー	エラーではありませんが、表示範囲を超えたときに表示されます。	

**安全上のご注意**

●警告表示の意味

**注意** 正しい取扱いをしなれば、この危険のために、時に軽傷・中程度の傷害をおったり、あるいは物的損害を受ける恐れがあります。お使いになる前にこの取扱説明書をお読みになり、十分にご理解ください。

●警告表示

**注意** 感電により軽度の傷害が繰り返される恐れがあります。通電中は端子に触らないでください。

**■端子部の使い方**

AC100-240V 50/60Hz 15VA または AC/DC24V 50/60Hz 6VA, 3.5W

RS-232C E5CK-□□01    RS-485 E5CK-□□03    イベント入力 E5CK-□□0B    伝送出力 E5CK-□□0F

出力相互間は基礎絶縁です。二重絶縁が必要な場合、空間距離や固体絶縁などにより最高使用電圧に適した、IEC60664にて定義されている補助絶縁を施してください。

**■ケーブル接続**

●RS-232C インタフェース: 形 E5CK-□□01

- ・接続形態は、1:1 です。
- ・ケーブル長は、最大15mです。線路長を延長する場合は、当社 RS-232C 光インタフェース (形 Z3RN) をご使用ください。
- ・ケーブルには、シールド付ツイストペア線 (AWG28 以上) をご使用ください。

●RS-485 インタフェース: 形 E5CK-□□03

ターミネータ (120Ω 1/2W)

- ・接続形態は、1:1 または 1:N です。1:N 接続時は上位コンピュータを含めて最大 32 台まで接続できます。
- ・ケーブル長は、合計で最大 500m です。ケーブルには、シールド付ツイストペア線 (AWG28 以上) をご使用ください。
- ・伝送路の両端の装置のみ、ターミネータを接続してください。たとえば、左の例で、上位コンピュータと No.30 のユニットにターミネータ (120Ω 1/2W) を接続して、No.0 ~ 29 のユニットはターミネータなしにしてください。

**ご使用に際してのご承諾事項**

下記用途に使用される場合、当社営業担当者までご相談のうえ仕様書などによりご確認のうえ、定格・性能に適合した機器の選定、配線、設置、および保守作業などをお願いいたします。

a) 人命や財産に危険が及ぶようなシステム・機械・装置  
b) ガス、水道、電気供給システムや24時間連続運転システムなど高い信頼性が必要な設備  
c) その他、上記 a)~b) に準ずる、高度な安全性が必要とされる用途

\*上記は適合用途の条件の一部です。当社のベスト、適合カタログ、データシート等最新版のカタログ、マニュアルに記載の保証、免責事項の内容をよく読んでご使用ください。

**主な仕様**

電源電圧 AC100-240V (-15%~+10%) 50/60Hz, 15VA  
おおよび AC24V (-15%~+10%) 50/60Hz, 6VA  
消費電力 DC24V (-15%~+10%) 3.5W  
入力 熱電対、白金測温抵抗体  
電流入力、電圧入力

指示精度 熱電対入力 (指示値の±0.3%または±1℃の大きい方) ±1ディジット以下  
白金測温抵抗体入力 (指示値の±0.2%または±0.8℃の大きい方) ±1ディジット以下

制御出力 機種による  
補助出力 1a AC250V 1A (抵抗負荷)  
制御方式 ON/OFF または 2自由度PID  
使用周囲温度 -10~55℃  
使用周囲湿度 35~85%  
保存温度 -25~65℃  
質量 約170g

保護構造 前面: NEMA4 屋内用 (IP66 相当)  
設置環境 設置カテゴリ II、汚染度 2 (IEC 61010-1 による)  
高度: 2000m 以下  
推奨ヒューズ T2A, AC250V タイムラグ 低遮断容量  
メモリ保護 EEPROM (不揮発性メモリ) (書込み回数: 10万回)

**■入力種別**

設定値	入力種別
0	JP1100 -199.9~650.0 (°C) / -199.9~999.9 (°F)
1	PI100 -199.9~650.0 (°C) / -199.9~999.9 (°F)
2	K1 -200~1300 (°C) / -300~2300 (°F)
3	K2 0.0~500.0 (°C) / 0.0~900.0 (°F)
4	J1 -100~850 (°C) / -100~1500 (°F)
5	J2 0.0~400.0 (°C) / 0.0~750.0 (°F)
6	T -199.9~400.0 (°C) / -199.9~700.0 (°F)
7	E 0~600 (°C) / 0~1100 (°F)
8	L1 -100~850 (°C) / -100~1500 (°F)
9	L2 0.0~400.0 (°C) / 0.0~750.0 (°F)
10	U -199.9~400.0 (°C) / -199.9~700.0 (°F)
11	N -200~1300 (°C) / -300~2300 (°F)
12	R 0~1700 (°C) / 0~3000 (°F)
13	S 0~1700 (°C) / 0~3000 (°F)
14	B 100~1800 (°C) / 300~3200 (°F)
15	W 0~2300 (°C) / 0~4100 (°F)
16	PL II 0~1300 (°C) / 0~2300 (°F)
17	4~20mA
18	0~20mA
19	1~5V
20	0~5V
21	0~10V

**■警報種別**

警報種別	警報出力機能	
	警報値 (X) が正	警報値 (X) が負
1 上下限	ON/OFF	常にON
2 上限	ON/OFF	常にON
3 下限	ON/OFF	常にON
4 上下限範囲	ON/OFF	常にOFF
5 上下限待機シーケンス付	ON/OFF	常にOFF
6 上限待機シーケンス付	ON/OFF	常にOFF
7 下限待機シーケンス付	ON/OFF	常にOFF
8 絶対値上限	ON/OFF	常にOFF
9 絶対値下限	ON/OFF	常にOFF
10 絶対値上限待機シーケンス付	ON/OFF	常にOFF
11 絶対値下限待機シーケンス付	ON/OFF	常にOFF

現在販売されていないオプション・アクセサリ・消耗品等が記載されている場合があります。また記載されている営業拠点の電話番号等は変更されています。お問い合わせはつぎのフリーコールをお願いいたします。

カスタマサポートセンター **0120-919-066**

■営業時間: 8:00~21:00 (365日)  
携帯電話、PHSなどではご利用になれませんので、その場合は下記におかけください。  
電話: 055-982-5015 (通話料がかかります)  
オムロン株式会社 インダストリアルオートメーションビジネスカンパニー