

E53

Output Unit

OMRON

UK/USA INSTRUCTION MANUAL

Thank you for purchasing this OMRON product. This manual primarily describes precautions required in installing and operating the digital controller. Before operating the product, read this manual thoroughly to acquire sufficient knowledge of the product. Keep this manual for future reference.

Karasuma Nanajo, Shimogyo-ku, Kyoto 600, Japan

OMRON Corporation

0645851-8D

To ensure safe and correct use of this product, also read the following manual:

• E5CK Digital Controller User's Manual

The above manual can be obtained from any OMRON sales office or dealer.

UNPACKING

Make sure that the package contains the following items. If all the items are not in the package or an item is damaged, contact your dealer immediately.

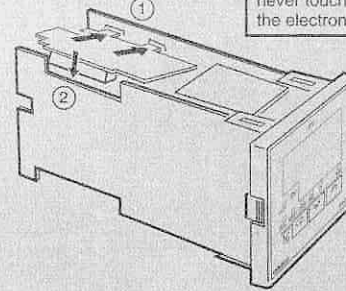
• Output Unit ----- 1

Model	Control Output 1/Control Output 2
E53-R4R4	Relay/Relay
E53-Q4R4	Voltage (NPN)/Relay
E53-Q4HR4	Voltage (PNP)/Relay
E53-C4R4	4 to 20 mA/Relay
E53-C4DR4	0 to 20 mA/Relay
E53-V44R4	0 to 10V/Relay
E53-Q4Q4	Voltage (NPN)/Voltage (NPN)
E53-Q4HQ4H	Voltage (PNP)/Voltage (PNP)

• This Instruction Manual ----- 1

SETUP

When setting up the controller, never touch nor apply shock to the electronic parts inside.



(1) Two rectangular holes for slotting are provided on the power unit (on right of controller). Fit the two protrusions on the output unit into these two holes.

(2) With the output unit fitted into the power board, slot the output board into the connector on the power board (on left of controller).

SPECIFICATIONS

Relay output	1a 250 V AC, 3A (resistive load) Mechanical life expectancy: 10,000,000 uses min. Electrical life expectancy: 100,000 uses min.
Voltage output (NPN)	NPN type, 12 V DC, 20 mA (w/ short-circuit protection)
Voltage output (PNP)	PNP type, 12 V DC, 20 mA (w/ short-circuit protection)
0 to 10 V output	0 to 10 V DC, Permissible load impedance: 1 kΩ min., Resolution: Approx. 2600
4 to 20 mA output	4 to 20 mA output, Permissible load impedance: 500 Ω max. Resolution: Approx. 2600.
0 to 20 mA output	0 to 20 mA output, Permissible load impedance: 500 Ω max. Resolution: Approx. 2600.

E53

Ausgabebaugruppe

OMRON

GEBRAUCHSANLEITUNG

Vielen Dank für den Kauf dieses OMRON Produktes. Diese Bedienungsanleitung beschreibt primär die Vorsichtsmaßnahmen, die zur Installation und Inbetriebnahme des Digitaler Regler erforderlich sind. Vor dem Gebrauch des Gerätes lesen Sie bitte diese Bedienungsanleitung gründlich durch, damit Sie ein ausreichendes Wissen über das Gerät erwerben.

Heben Sie diese Anleitung, zur späteren Verwendung, gut auf.
Karasuma Nanajo, Shimogyo-ku, Kyoto 600, Japan

OMRON Corporation

Um sichere und korrekte Verwendung dieses Produktes sicherzustellen, beachten Sie auch die folgenden Handbücher:

• E5CK Digitaler Regler Gebrauchsanleitung

Die obigen Handbücher sind bei OMRON-Verkaufsvertretungen sowie bei Fachhändlern erhältlich.

AUSPACKEN

Stellen Sie sicher, daß die folgenden Teile im Lieferumfang enthalten sind. Falls Teile fehlen oder schadhaft sind, wenden Sie sich sofort an Ihren Fachhändler.

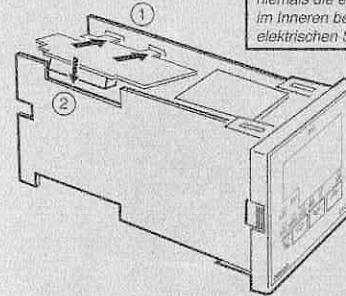
• Ausgabebaugruppe ----- 1

Modell	Steuerausgang 1/Steuerausgang 2
E53-R4R4	Relais/Relais
E53-Q4R4	Spannung (NPN)/Relais
E53-Q4HR4	Spannung (PNP)/Relais
E53-C4R4	4 bis 20 mA/Relais
E53-C4DR4	0 bis 20 mA/Relais
E53-V44R4	0 bis 10 V/Relais
E53-Q4Q4	Spannung (NPN)/Spannung (NPN)
E53-Q4HQ4H	Spannung (PNP)/Spannung (PNP)

• Diese Gebrauchsanleitung ----- 1

VORBEREITUNG

Bei der Vorbereitung des Regler niemals die elektronischen Bauteile im Inneren berühren oder sie elektrischen Schlägen aussetzen.



(1) Zwei rechteckige Aussparungen zur Führung sind an der Netzleiterplatte (rechts am Regler) vorhanden. Die beiden Vorsprünge an der Ausgabeleiterplatte hier einsetzen.

(2) Bei in die Netzleiterplatte eingesetzter Ausgabeleiterplatte die Ausgabeleiterplatte in den Steckverbinder an der Steuerleiterplatte (links am Regler) einstecken.

TECHNISCHE DATEN

Relaisausgang	1a 250 V Wechselstrom, 3A (resistive Last) Mechanische Lebensdauer: min. 10.000.000 Anwendungen Elektrische Lebensdauer: min. 100.000 Anwendungen
Spannungsausgang (NPN)	NPN-Typ, 12 V Gleichstrom, 20 mA (mit Kurzschlußschutz)
Spannungsausgang (PNP)	PNP-Typ, 12 V Gleichstrom, 20 mA (mit Kurzschlußschutz)
0 bis 10 V Ausgang	0 bis 10 V Gleichstrom, zulässige Lastimpedanz: min. 1 kΩ, Auflösung: ca. 2600
4 bis 20 mA Ausgang	4 bis 20 mA Gleichstrom, zulässige Lastimpedanz: max. 500 Ω, Auflösung: ca. 2600
0 bis 20 mA Ausgang	0 bis 20 mA Gleichstrom, zulässige Lastimpedanz: max. 500 Ω, Auflösung: ca. 2600

E53

Unité de sortie

OMRON

FEUILLE D'INSTRUCTIONS

Nous vous remercions d'avoir fait l'acquisition de ce produit OMRON. Ce manuel décrit les précautions à prendre lors de l'installation et l'utilisation de ce contrôleur numérique.

Avant d'utiliser ce produit, veuillez lire attentivement ce manuel afin d'acquiescer une connaissance suffisante sur le produit. Gardez précieusement ce manuel.

Karasuma Nanajo, Shimogyo-ku, Kyoto 600, Japan

OMRON Corporation

Afin de garantir une utilisation sûre et correcte de ce produit, veuillez également lire le manuel suivant:

• Contrôleur numérique E5CK Manuel de l'utilisateur

Le manuel mentionné ci-dessus est disponible chez les revendeurs et représentants OMRON.

DÉBALLAGE

Vérifiez que les accessoires suivants se trouvent dans le carton d'emballage. Si des accessoires manquent ou sont endommagés, contactez immédiatement votre revendeur.

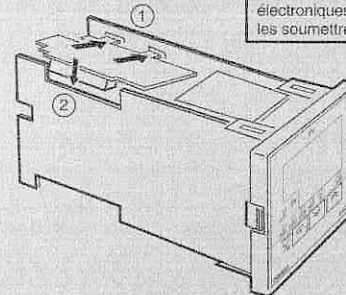
• Unité de sortie ----- 1

Modèle	Contrôle de sortie 1/Contrôle de sortie 2
E53-R4R4	Relais/Relais
E53-Q4R4	Tension (NPN)/Relais
E53-Q4HR4	Tension (PNP)/Relais
E53-C4R4	4 à 20 mA/Relais
E53-C4DR4	0 à 20 mA/Relais
E53-V44R4	0 à 10 V/Relais
E53-Q4Q4	Tension (NPN)/Tension (NPN)
E53-Q4HQ4H	Tension (PNP)/Tension (PNP)

• Cette feuille d'instructions ----- 1

INSTALLATION

Lors de l'installation du contrôleur, ne jamais toucher les pièces électroniques à l'intérieur et ne pas les soumettre à des chocs.



(1) Deux orifices rectangulaires d'insertion se trouvent sur la carte d'alimentation (à droite du contrôleur). Insérez les deux saillies de la carte de sortie dans ces deux orifices.

(2) Une fois que la carte de sortie est fixée à la carte d'alimentation, insérez la carte de sortie dans le connecteur de la carte d'alimentation (à gauche du contrôleur).

SPÉCIFICATIONS

Sortie Relais	1a 250 V.A.C., 3A (charge résistive) Durée de vie mécanique: 10.000.000 manœuvres min. Durée de vie électrique: 100.000 manœuvres min.
Sortie Tension (NPN)	Type NPN, 12 V.c.c., 20 mA protection contre les courts-circuits
Sortie Tension (PNP)	Type PNP, 12 V.c.c., 20 mA protection contre les courts-circuits
Sortie 0-10 V	0 à 10 V.c.c., charge admissible: 1 kΩ min. Résolution: 2600 points environ
Sortie 4-20 mA	4 à 20 mA, charge admissible: 500 Ω max. Résolution: 2600 points environ
Sortie 0-20 mA	0 à 20 mA, charge admissible: 500 Ω max. Résolution: 2600 points environ

形 E53 OMRON

出力ユニット

取扱説明書

オムロン製品をお買い上げいただきありがとうございます。この製品を安全に正しく使用していただくために、お使いになる前にこの取扱説明書をお読みにになり、十分にご理解してください。お読みになった後も、いつも手元においてご使用ください。京都市下京区烏丸通七条下ルオムロン株式会社

この商品を安全に正しく使用していただくために次のマニュアルを併せてご覧ください。
・形 E5CK デジタル調節計 ユーザーズマニュアル
なお上記マニュアルは、当社営業所または販売店にご請求ください。

■箱の中身

次のものが箱に入っているかどうか確かめください。もし足りなかったり破損していたりした場合は、すぐにお買い求めの販売店にご連絡ください。

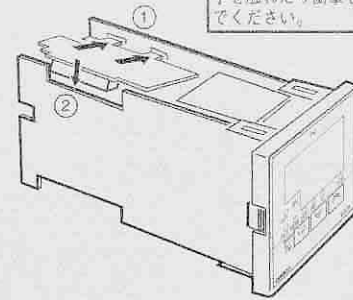
・出力ユニット ----- 1

形式	制御出力 1 / 制御出力 2
形 E53-R4R4	リレー / リレー
形 E53-Q4R4	電圧 (NPN) / リレー
形 E53-Q4HR4	電圧 (PNP) / リレー
形 E53-C4R4	4-20mA / リレー
形 E53-C4DR4	0-20mA / リレー
形 E53-V44R4	0-10V / リレー
形 E53-Q4Q4	電圧 (NPN) / 電圧 (NPN)
形 E53-Q4HQ4H	電圧 (PNP) / 電圧 (PNP)

・この取扱説明書 ----- 1

■セッティング

セッティング時は絶対に電子部品に手を触れたり衝撃を与えたりしないでください。



- 電源基板 (本体右側) の上部に角穴が 2 個開いているので、まずここに出力基板の凸部をはめ込んでください。
- はめ込んだ状態で、制御基板 (本体左側) のコネクタに挿入してください。

■仕様

リレー出力	1a 250V AC 3A (抵抗負荷) 機械的寿命: 1000 万回 電氣的寿命: 10 万回
電圧出力 (NPN)	NPN タイプ 12V DC 20mA (短絡保護回路付)
電圧出力 (PNP)	PNP タイプ 12V DC 20mA (短絡保護回路付)
0-10V 出力	0-10V DC 許容負荷インピーダンス: 1kΩ 以上 分解能: 約 2600
4-20mA 出力	4-20mA 許容負荷インピーダンス: 500Ω 以下 分解能: 約 2600
0-20mA 出力	0-20mA 許容負荷インピーダンス: 500Ω 以下 分解能: 約 2600

ご使用に際してのお願い

次に示すような条件や環境で使用の場合は、定格、機能に対して余裕を持った使い方やフェールセーフなどの安全対策への配慮をいたさんとともに、当社営業担当者までご相談して下さるようお願いいたします。
①取扱説明書に記載のない条件や環境での使用
②原子力制御・鉄道・航空・車両・燃焼装置・医療機器・娯楽機械・安全機器などへの使用
③人命や財産に大きな影響が予測され、特に安全性が要求される用途への使用

E53 OMRON

Unità output

① ISTRUZIONI PER L'USO

La ringraziamo per aver acquistato un prodotto OMRON. Questo manuale illustra essenzialmente le precauzioni da adottare nell'installazione e collegamento del regolatore digitale. Prima di utilizzare il prodotto, leggete questo manuale per acquisire una sufficiente conoscenza del prodotto stesso. Conservate questo manuale per eventuali future necessità.
Karasuma Nanajo, Shimogyo-ku, Kyoto 600, Japan
OMRON Corporation

Per assicurare un uso sicuro e corretto di questo prodotto leggere anche il seguente manuale:
・E5CK Regolatore digitale Manuale dell'utilizzatore
Il manuale succitato può essere ottenuto presso qualsiasi ufficio di vendita o rivenditore OMRON.

■ APERTURA IMBALLO

Verificare che la confezione contenga i seguenti elementi. Se non tutti gli elementi sono presenti o se un elemento è danneggiato, contattare immediatamente il proprio rivenditore.

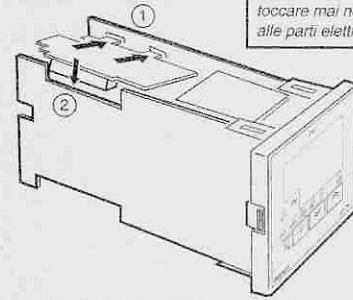
・ Unità output ----- 1

Modello	Output controllo 1/output controllo 2
E53-R4R4	Relè/relè
E53-Q4R4	Tensione (NPN)/relè
E53-Q4HR4	Tensione (PNP)/relè
E53-C4R4	Da 4 a 20 mA/relè
E53-C4DR4	Da 0 a 20 mA/relè
E53-V44R4	Da 0 a 10 V/relè
E53-Q4Q4	Tensione (NPN)/Tensione (NPN)
E53-Q4HQ4H	Tensione (PNP)/Tensione (PNP)

・ Questo manuale di istruzioni ---- 1

■ INSTALLAZIONE

Quando si installa il regolatore, non toccare mai né applicare scosse alle parti elettroniche all'interno.



- Due fori rettangolari per l'inserimento sono presenti sul circuito di alimentazione (a destra del regolatore). Inserire le due sporgenze della scheda output in questi fori.
- Con la scheda output applicata al circuito di alimentazione, inserire la scheda output nel connettore sul circuito di alimentazione (a sinistra del regolatore).

■ SPECIFICHE

Uscita relè	1a 250 V CA, 3 A (carico resistivo) Durata meccanica prevista: 10.000.000 di operazioni min. Durata elettrica prevista: 100.000 operazioni min.
Output tensione (NPN)	Tipo NPN, 12 V CC, 20 mA (con protezione cortocircuiti)
Output tensione (PNP)	Tipo PNP, 12 V CC, 20 mA (con protezione cortocircuiti)
Output da 0 a 10 V	Da 0 a 10 V CC, Impedenza di carico permessa: 1 kΩ min., Risoluzione: Circa 2600
Output da 4 a 20 mA	Output da 4 a 20 mA, Impedenza di carico permessa: 500 Ω max., Risoluzione: Circa 2600
Output da 0 a 20 mA	Output da 0 a 20 mA, Impedenza di carico permessa: 500 Ω max., Risoluzione: Circa 2600

E53 OMRON

Unidad de salida

① HOJA DE INSTRUCCIONES

Gracias por adquirir este producto OMRON. Este manual describe en primer lugar las precauciones necesarias en la instalación y operación del controlador digital. Antes de poner en servicio el producto, lea este manual para adquirir los conocimientos suficientes sobre él. Conserve este manual para referencias futuras.
Karasuma Nanajo, Shimogyo-ku, Kyoto 600, Japan
OMRON Corporation

Para utilizar con seguridad y correctamente este producto, lea también el manual siguiente:
・Controlador digital E5CK Manual del usuario
El manual mencionado podrá obtenerse en cualquier oficina o distribuidor OMRON.

■ DESEMBALAJE

Compruebe si el paquete contiene los artículos siguientes. Si falta cualquier artículo, o hay alguno dañado, póngase inmediatamente en contacto con su proveedor.

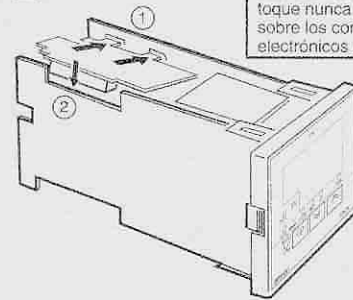
・ Unidad de salida ----- 1

Modelo	Salida de control 1/Salida de control 2
E53-R4R4	Relé/Relé
E53-Q4R4	Tensión (NPN)/Relé
E53-Q4HR4	Tensión (PNP)/Relé
E53-C4R4	4 a 20 mA/Relé
E53-C4DR4	0 a 20 mA/Relé
E53-V44R4	0 a 10 V/Relé
E53-Q4Q4	Tensión (NPN)/Tensión (NPN)
E53-Q4HQ4H	Tensión (PNP)/Tensión (PNP)

・ Esta Hoja de instrucciones ----- 1

■ INSTALACIÓN

Quando instale el controlador, no toque nunca ni ejerza presión sobre los componentes electrónicos de su interior.



- La tarjeta de alimentación (en la parte derecha del controlador) dispone de dos orificios rectangulares. Fije los dos salientes de la tarjeta de salida en estos dos orificios.
- Con la tarjeta de salida fijada en la de alimentación, inserte la tarjeta de salida en el conector de la tarjeta de alimentación (en la parte izquierda del controlador).

■ ESPECIFICACIONES

Salida de relé	1a 250 V.c.a., 3 A (carga resistiva) Vida útil mecánica: 10.000.000 operaciones min. Vida útil eléctrica: 100.000 operaciones min.
Salida de tensión (NPN)	Tipo NPN, 12 V.c.c., 20 mA (con protección contra cortocircuito)
Salida de tensión (PNP)	Tipo PNP, 12 V.c.c., 20 mA (con protección contra cortocircuito)
Salida de 0 a 10 V	0 a 10 V.c.c., Impedancia de carga permisible: 1 kΩ min., Resolución: Aprox. 2600
Salida de 4 a 20 mA	Salida de 4 a 20 mA, Impedancia de carga permisible: 500 Ω max., Resolución: Aprox. 2600
Salida de 0 a 20 mA	Salida de 0 a 20 mA, Impedancia de carga permisible: 500 Ω max., Resolución: Aprox. 2600