


## 在现场直接“检查耗电量”

- 不需关电源，即可显示耗电量、记录
- 电池驱动、磁铁安装、超薄型
- 用CT即可进行简单设置
- 备有专用PC软件 Multi Data Viewer Light，可简单地将累计耗电量图形化 \*


\*有关PC软件 Multi Data Viewer Light,请咨询欧姆龙销售人员。









 请参见第3页上的“注意事项”。

## 种类

### ■ 本体 记录器部

形状	品名	型号	电源
	记录器部	ZN-CTX21-A	电池/DC电缆

### 专用CT部（分叉型）

形状	品名	型号
	分叉电缆 (电缆长度: 1.3m)	ZN-CTM11-C
	分割型CT 接插件: 分叉电缆连接用 电缆长度: 0.2m	ZN-CTM11-5A
		ZN-CTM11-50A
		ZN-CTM11-100A
		ZN-CTM11-200A
	线夹型CT 接插件: 分叉电缆连接用 电缆长度: 0.2m	ZN-CTM51-200A


### <专用CT部选用指导>

适用回路	型号	分叉电缆 ZN-CTM11-C	分叉型专用CT ZN-CTM□-□A(*)
单相2线		1	1
单相3线		1	2
三相3线		1	2
三相4线		1	3

(表内必要数量)

\* 分叉电缆上最多可连接3根分叉型专用CT。请勿连接额定电流不同的CT。否则无法正确测量。

## ■ 可选件

形状	品名	型号
	专用AC适配器	ZN9-ACP01-S
	安装磁铁	ZN9-EM01-S
	DC电缆 连接器：直型 电缆长度：2m (ZN-CTX21-A附带1个)	ZN9-ED01-S
	DC电缆 连接器：直角型 电缆长度：2m	ZN9-ED02-S
	环境可视化软件 *1*2 Wave Inspire ES *3	ZN-SW11-S

- \*1. 本软件有以下特点。
- 实时进行波形监控
  - 同步监控温湿度传感器等其他环境传感器系列
  - 在平面图上显示数据
- \*2. 工作环境/OS: Microsoft Windows 7 (32bit/64bit) / Microsoft Windows 10 (32bit/64bit)  
CPU: Intel兼容处理器1GHz以上  
内存: 1GB以上 (推荐: 2GB以上)
- \*3. 支持Ver. 2.2.1以上版本。

## 额定规格/性能

### 记录部 (额定)

项目	型号	ZN-CTX21-A
可连接传感器		ZN-CTM11-C+ZN-CTM□1-□A
显示		液晶7段5位2级显示 辅助信息指示器显示
记录间隔		1s/2s/5s/10s/20s/30s/1min *1
换算功能		瞬间耗电量、累计耗电量*2
测量动作模式		普通模式、休眠模式 *3、高速记录模式 *4
记录模式		继续 *5、环形 *6
外部输出		报警输出 (光电耦合器输出) *7
存储装置 (内部)		内存 约6,500数据 (每1数据容量: 70字节以下)
存储装置 (外部)		SD卡 (保存测量值、换算值/保存、读出设定值), 推荐SD卡: HMC-SD291 (2GB)、HMC-SD491 (4GB) (欧姆龙制) *8
电源		DC输入: DC24V±10% 电池: 7号电池2节 *9
消耗电流		80mA以下
电池寿命 *10		约1周 *11
使用温度范围		电池驱动时 -10℃~+60℃ (无结冰、无结露)
使用湿度范围		20~85%RH (无结冰、无结露)
保存温湿度范围		-15℃~+60℃ 20~85%RH (无结冰、无结露)
绝缘电阻		20MΩ (DC500V兆欧表)
耐电压		AC1000V、50/60Hz 1min 外壳~输入输出端子之间
振动 (耐久)		螺丝安装时 10~150Hz 双振幅0.7mm 加速度50m/s <sup>2</sup> X、Y、Z各方向 80min 磁铁安装时 10~55Hz 双振幅0.3mm 加速度20m/s <sup>2</sup> X、Y、Z各方向 50min
冲击 (耐久)		150m/s <sup>2</sup> 6个方向 各3次 (上下、左右、前后) *12
材质		ABS
保护结构		IP30
安装方法		磁铁安装、螺丝安装、螺纹挂钩
质量 (捆包模式)		约500g
附件1		使用说明书、快速指南、安装磁铁 *13、报警输出接插件 *14
附件2		DC电缆 (直型)、铁氧体磁芯

- \*1. 高速记录模式下, 60Hz按83ms、50Hz按100ms记录。
- \*2. 根据测量的电流值和设定的电压、电功率换算成瞬间耗电量、累计耗电量。请正确设定使用通道数、适用回路、CT种类、频率、电压、电功率。
- \*3. 休眠模式时, 10秒钟内无操作则显示熄灭, 操作按钮则亮灯。指定休眠模式时, LAN无法使用。
- \*4. 进行高速记录时无法使用网络功能。
- \*5. 内存已满时自动将数据改写在SD卡上, 一直记录到SD卡容量用完为止。内存已满而没有检测到SD卡或者有写保护时, 记录停止。(插入SD卡后按下按钮, 就可以输出到SD卡上。)
- \*6. 该模式只记录不超过内存容量的最新测量值。(超出内存上限时, 从最早的数据开始依次改写)
- \*7. 超出了在阈值设定模式中所设定的累计耗电量的上限值时输出。休眠模式时, 不能输出报警。
- \*8. 使用其他公司制的SD卡时, 推荐可靠性及耐久性高的工业用SD卡 (SD规格或SDHC规格 (不支持SDXC规格)、Class4以上的闪存为SLC或MLC的类型)。请客户自行确认运行。
- \*9. 可使用镍氢电池、碱性电池。不能使用锌锰电池。
- \*10. 电池寿命因测量环境、记录间隔、测量动作模式、电池种类及性能而异。
- \*11. 7号镍氢电池2节、休眠模式、继续模式、记录间隔1s、使用SD卡(HMC-SD291)、环境温度23℃时、自动量程切换功能OFF时。
- \*12. 使用安装磁铁时, 请设置在不受冲击的位置上。
- \*13. 出厂状态下, 附件的安装磁铁已安装在本体上。
- \*14. 附带接插件为欧姆龙制XW4B-02B1-H1。

## 记录部（测量规格）

项目	型号	ZN-CTX21-A
一次侧额定电流		专用CT (5A/50A/100A/200A) *1
一次侧容许输入电流		额定输入电流的120% (连续)
电流精度		$\pm 2.0\%FS \pm 1\text{digit}$ (环境温度23℃、额定输入、额定频率) *2
测量对象频率		50Hz/60Hz
记录值		电流值、瞬间耗电量、累计耗电量
适用回路		单相2线制、单相3线制、三相3线制、三相4线制

\*1. 利用低频切除电流指定测量范围的下限值。范围为电流的0.1~19.9% (出厂值0.6%)

\*2. 不含专用CT的误差。

## 专用CT部（额定规格·性能）

项目	型号	ZN-CTM11-5A	ZN-CTM11-50A	ZN-CTM11-100A	ZN-CTM11-200A	ZN-CTM11-400A	ZN-CTM51-200A
一次侧额定电流		5A	50A	100A	200A	400A	200A
二次卷线		3,000转				6,000转	3,000转
适用频率		10Hz~5kHz					
绝缘电阻		输出端子外壳间: 50MΩ以上 (DC500V兆欧表)					
耐电压		输出端子外壳间: AC2,000V 1分钟					
保护元件		7.5V 线夹元件					
容许拆装次数		100次					5,000次
可安装电线直径 *		φ7.9mm以下	φ9.5mm以下	φ14.5mm以下	φ24mm以下	φ35.5mm以下	φ23mm以下
使用温湿度范围		-20~+60℃ 85%RH以下 (无结冰、无结露)					
保存温湿度范围		-30~+60℃ 85%RH以下 (无结冰、无结露)					
使用回路电压		AC480V以下					

\* 使用平型电线时, 请参见相应CT的外形尺寸图进行选定。

## 注意事项

 **警告**

以确保安全为目的, 本产品不能直接或间接用于人体检测。

请勿将本产品用作人体保护检测装置。



ZN-CTX21简易耗电记录器的传感头插接件及CT输入回路未绝缘。如果将专用CT的端子部及专用连接用电缆连接到AC电源及DC电源, 则偶尔可能会经由简易耗电记录器导致一定程度的物质损失、中等程度或较轻故障。请勿将AC电源及DC电源连接到专用连接电缆上。



- 有关技术说明和产品信息的FAQ, 请参见本公司网站 ([www.fa.omron.com.cn](http://www.fa.omron.com.cn)) 的“技术指南”。

外形尺寸

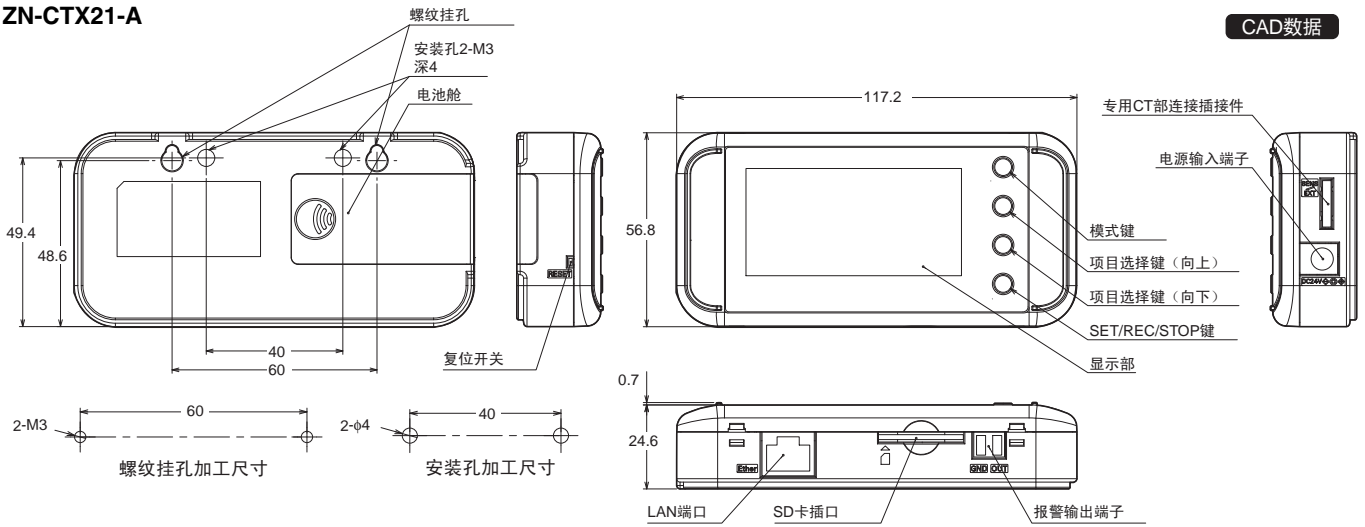
CAD数据 标记的商品备有2维CAD图、3维CAD模型的数据。  
CAD数据可从网站www.fa.omron.com.cn下载。

(单位: mm)

记录器部

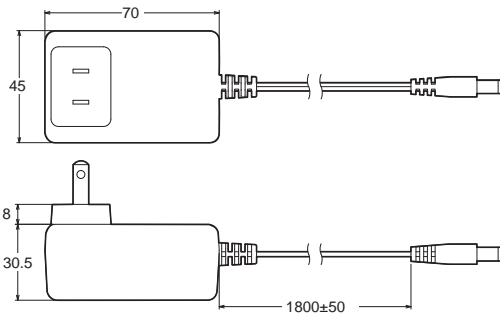
ZN-CTX21-A

CAD数据



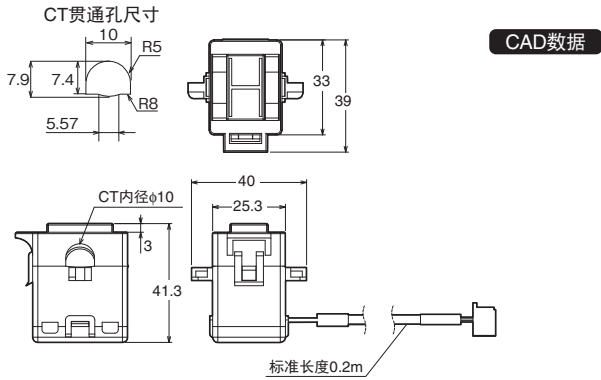
ZN9-ACP01-S

CAD数据

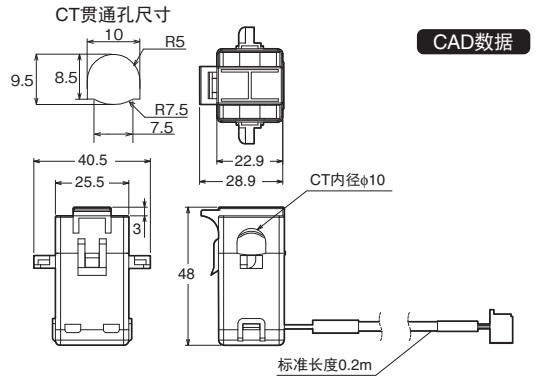


专用CT部 (分叉型)

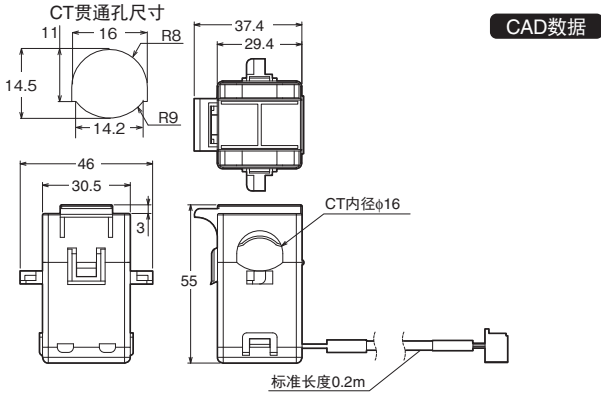
ZN-CTM11-5A



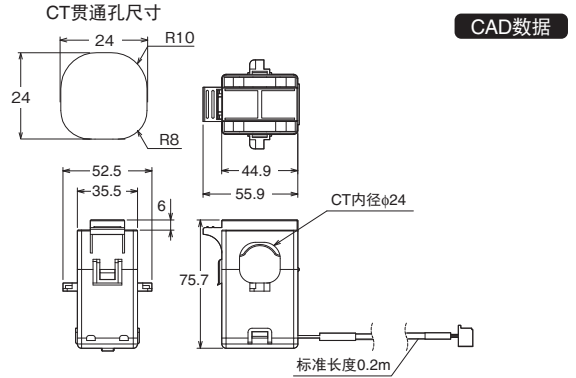
ZN-CTM11-50A



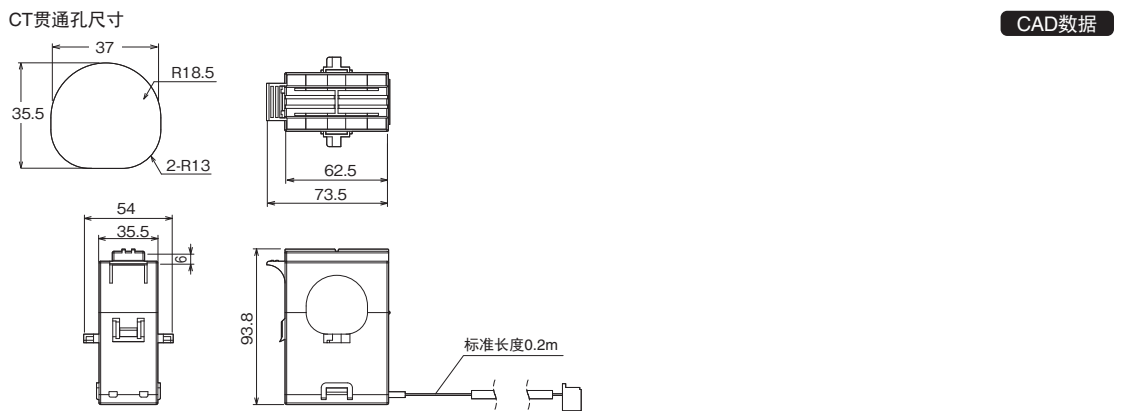
ZN-CTM11-100A



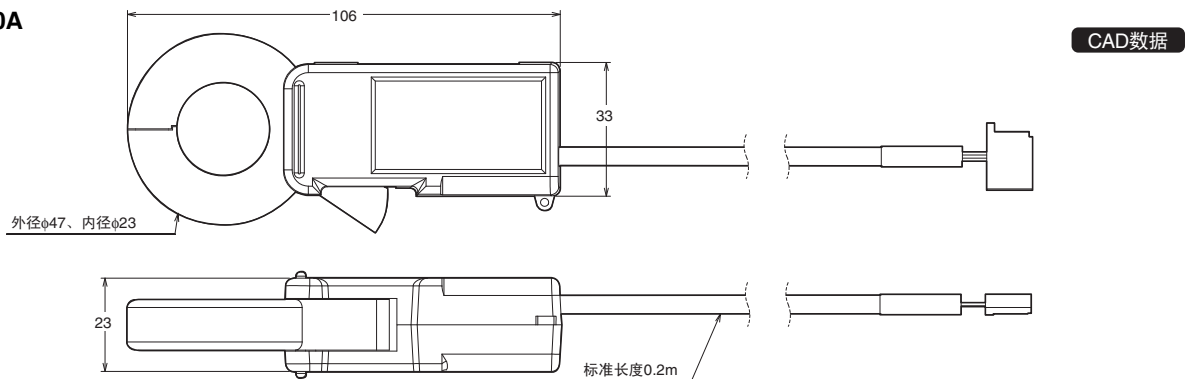
ZN-CTM11-200A



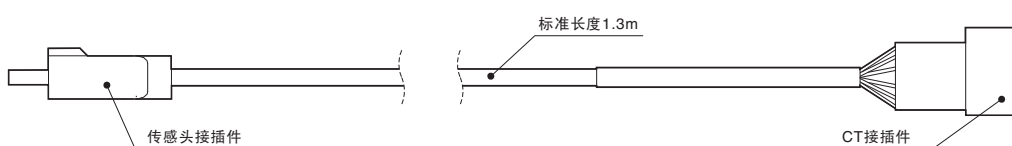
ZN-CTM11-400A



ZN-CTM51-200A



ZN-CTM11-C



## 承诺事项

承蒙对欧姆龙株式会社(以下简称“本公司”)产品的一贯厚爱和支持,借此机会再次深表谢意。  
如果未特别约定,无论贵司从何处购买的产品,都将适用本承诺事项中记载的事项。  
请在充分了解这些注意事项基础上订购。

### 1. 定义

本承诺事项中的术语定义如下。

- (1) “本公司产品”:是指“本公司”的FA系统机器、通用控制器、传感器、电子/结构部件。
- (2) “产品目录等”:是指与“本公司产品”有关的欧姆龙综合产品目录、FA系统设备综合产品目录、安全组件综合产品目录、电子/机构部件综合产品目录以及其他产品目录、规格书、使用说明书、操作指南等,包括以电子数据方式提供的资料。
- (3) “使用条件等”:是指在“产品目录等”资料中记载的“本公司产品”的使用条件、额定值、性能、运行环境、操作使用方法、使用时的注意事项、禁止事项以及其他事项。
- (4) “客户用途”:是指客户使用“本公司产品”的方法,包括将“本公司产品”组装或运用到客户生产的部件、电子电路板、机器、设备或系统等产品中。
- (5) “适用性等”:是指在“客户用途”中“本公司产品”的(a)适用性、(b)动作、(c)不侵害第三方知识产权、(d)法规法令的遵守以及(e)满足各种规格标准。

### 2. 关于记载事项的注意事项

对“产品目录等”中的记载内容,请理解如下要点。

- (1) 额定值及性能值是在单项试验中分别在各条件下获得的值,并不构成对各额定值及性能值的综合条件下获得值的承诺。
- (2) 提供的参考数据仅作为参考,并非可在该范围内一直正常运行的保证。
- (3) 应用示例仅作参考,不构成对“适用性等”的保证。
- (4) 如果因技术改进等原因,“本公司”可能会停止“本公司产品”的生产或变更“本公司产品”的规格。

### 3. 使用时的注意事项

选用及使用本公司产品时请理解如下要点。

- (1) 除了额定值、性能指标外,使用时还必须遵守“使用条件等”。
- (2) 客户应事先确认“适用性等”,进而再判断是否选用“本公司产品”。“本公司”对“适用性等”不做任何保证。
- (3) 对于“本公司产品”在客户的整个系统中的设计用途,客户应负责事先确认是否已进行了适当配电、安装等事项。
- (4) 使用“本公司产品”时,客户必须采取如下措施:(i)相对额定值及性能指标,必须在留有余量的前提下使用“本公司产品”,并采用冗余设计等安全设计(ii)所采用的安全设计必须确保即使“本公司产品”发生故障时也可将“客户用途”中的危险降到最小程度、(iii)构建随时提示使用者危险的完整安全体系、(iv)针对“本公司产品”及“客户用途”定期实施各项维护保养。
- (5) 因DDoS攻击(分布式DoS攻击)、计算机病毒以及其他技术性有害程序、非法侵入,即使导致“本公司产品”、所安装软件、或者所有的计算机器材、计算机程序、网络、数据库受到感染,对于由此而引起的直接或间接损失、损害以及其他费用,“本公司”将不承担任何责任。  
对于(i)杀毒保护、(ii)数据输入输出、(iii)丢失数据的恢复、(iv)防止“本公司产品”或者所安装软件感染计算机病毒、(v)防止对“本公司产品”非法侵入,请客户自行负责采取充分措施。
- (6) “本公司产品”是作为应用于一般工业产品的通用产品而设计生产的。除“本公司”已表明可用于特殊用途的,或已经与客户有特殊约定的情形外,若客户将“本公司产品”直接用于以下用途的,“本公司”无法作出保证。
  - (a) 必须具备很高安全性的用途(例:核能控制设备、燃烧设备、航空/宇宙设备、铁路设备、升降设备、娱乐设备、医疗设备、安全装置、其他可能危及生命及人身安全的用途)
  - (b) 必须具备很高可靠性的用途(例:燃气、自来水、电力等供应系统、24小时连续运行系统、结算系统、以及其他处理权利、财产的用途等)
  - (c) 具有苛刻条件或严酷环境的用途(例:安装在室外的设备、会受到化学污染的设备、会受到电磁波影响的设备、会受到振动或冲击的设备等)
  - (d) “产品目录等”资料中未记载的条件或环境下的用途
- (7) 除了不适用于上述3.(6)(a)至(d)中记载的用途外,“本产品目录等资料中记载的产品”也不适用于汽车(含二轮车,以下同)。请勿配置到汽车上使用。关于汽车配置用产品,请咨询本公司销售人员。

### 4. 保修条件

“本公司产品”的保修条件如下。

- (1) 保修期限 自购买之日起1年。(但是,“产品目录等”资料中有明确说明时除外。)
- (2) 保修内容 对于发生故障的“本公司产品”,由“本公司”判断并可选择以下其中之一方式进行保修。
  - (a) 在本公司的维修保养服务点发生故障的“本公司产品”进行免费修理(但是对于电子、结构部件不提供修理服务。)
  - (b) 对发生故障的“本公司产品”免费提供同等数量的替代品
- (3) 当故障因以下任何一种情形引起时,不属于保修的范围。
  - (a) 将“本公司产品”用于原本设计用途以外的用途
  - (b) 超过“使用条件等”范围的使用
  - (c) 违反本注意事项“3.使用时的注意事项”的使用
  - (d) 非因“本公司”进行的改装、修理导致故障时
  - (e) 非因“本公司”出品的软件导致故障时
  - (f) “本公司”生产时的科学、技术水平无法预见的原因
  - (g) 除上述情形外的其它原因,如“本公司”或“本公司产品”以外的原因(包括天灾等不可抗力)

### 5. 责任限制

本承诺事项中记载的保修是关于“本公司产品”的全部保证。对于因“本公司产品”而发生的其他损害,“本公司”及“本公司产品”的经销商不负任何责任。

### 6. 出口管理

客户若将“本公司产品”或技术资料出口或向境外提供时,请遵守中国及各国关于安全保障进出口管理方面的法律、法规。否则,“本公司”有权不予提供“本公司产品”或技术资料。

IC321GC-zh

2020.12

注:规格如有变更,恕不另行通知。请以最新产品说明书为准。

欧姆龙自动化(中国)有限公司

http://www.fa.omron.com.cn/ 咨询热线:400-820-4535

欧姆龙自动化(中国)有限公司 版权所有 2020