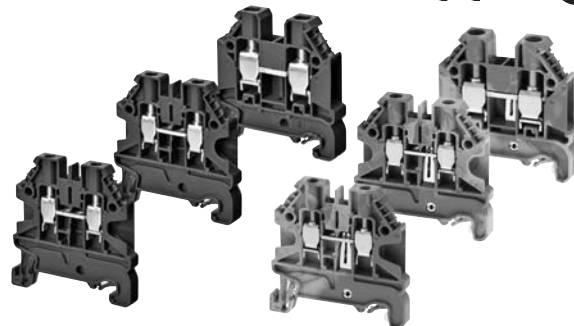


DIN导轨端子台 螺钉型 XW5T

控制柜用通用标准DIN导轨端子台

- 用螺钉固定电线
- 适用范围广，支持2.5~150 mm²的电线尺寸
- 产品种类丰富，包括带保险丝封装型、断路端子台型等



标准认证对象机型等最新信息请浏览本公司Web网站
(www.fa.omron.com.cn)的“标准认证/适用”。

请参见20页的“注意事项”。

型号结构

中继用

XW5T - S□-□-□□
(1) (2) (3) (4)

(1) 公称截面积
2.5: 2.5mm²
4.0: 4.0mm²
6.0: 6.0mm²
10: 10mm²
16: 16mm²
35: 35mm²
70: 70mm²
150: 150mm²

(2) 配线
1.1:1:1
1.2:1:2
2.2:2:2

(3) 级数
1: 1级
2: 2级

(4) 颜色
空白: 深灰色
BL: 蓝色
V: 黑色 (上下段导通)

接地用

XW5G - S□-□-□
(1) (2) (3)

XW5T

种类

分类	产品类型	公称截面积 (mm ²)	级数	连接线数 (每级)	颜色	绝缘材料	依据UL94的可燃性等级	型号	包装 (数量)	质量 (g)	
中继用	标准端子台	2.5	1	2	深灰色	PA	V0	XW5T-S2.5-1.1-1	100	8	
		2.5	1	2	蓝色	PA	V0	XW5T-S2.5-1.1-1BL	100	8	
		4.0	1	2	深灰色	PA	V0	XW5T-S4.0-1.1-1	100	9	
		4.0	1	2	蓝色	PA	V0	XW5T-S4.0-1.1-1BL	100	9	
		6.0	1	2	深灰色	PA	V0	XW5T-S6.0-1.1-1	100	14	
		6.0	1	2	蓝色	PA	V0	XW5T-S6.0-1.1-1BL	100	14	
		10.0	1	2	深灰色	PA	V0	XW5T-S10-1.1-1	50	17	
		10.0	1	2	蓝色	PA	V0	XW5T-S10-1.1-1BL	50	17	
		16.0	1	2	深灰色	PA	V0	XW5T-S16-1.1-1	50	37	
		16.0	1	2	蓝色	PA	V0	XW5T-S16-1.1-1BL	50	37	
		35.0	1	2	深灰色	PA	V0	XW5T-S35-1.1-1	20	74	
		35.0	1	2	蓝色	PA	V0	XW5T-S35-1.1-1BL	20	74	
		70.0	1	2	深灰色	PA	V0	XW5T-S70-1.1-1	20	177	
		70.0	1	2	蓝色	PA	V0	XW5T-S70-1.1-1BL	20	177	
	150.0	1	2	深灰色	PA	V0	XW5T-S150-1.1-1	10	281		
	150.0	1	2	蓝色	PA	V0	XW5T-S150-1.1-1BL	10	282		
	多级端子台	多级端子台	2.5	2	2	深灰色	PA	V0	XW5T-S2.5-1.1-2	100	13
			2.5	2	2	黑色	PA	V0	XW5T-S2.5-1.1-2V	100	15
			4.0	2	2	深灰色	PA	V0	XW5T-S4.0-1.1-2	100	19
			4.0	2	2	黑色	PA	V0	XW5T-S4.0-1.1-2V	100	20
多线式端子台		多线式端子台	4.0	1	3	深灰色	PA	V0	XW5T-S4.0-1.2-1	100	13
			4.0	1	4		PA	V0	XW5T-S4.0-2.2-1	100	17
			4.0	1	3	蓝色	PA	V0	XW5T-S4.0-1.2-1BL	100	13
4.0	1	4	PA	V0	XW5T-S4.0-2.2-1BL		100	17			
接地用	标准端子台	2.5	1	2	绿色/黄色	PA	V0	XW5G-S2.5-1.1-1	100	10	
		4.0	1	2		PA	V0	XW5G-S4.0-1.1-1	100	12	
		6.0	1	2		PA	V0	XW5G-S6.0-1.1-1	100	20	
		10.0	1	2		PA	V0	XW5G-S10-1.1-1	50	23	
		16.0	1	2		PA	V0	XW5G-S16-1.1-1	50	47	
		35.0	1	2		PA	V0	XW5G-S35-1.1-1	20	123	
		70.0	1	2		PA	V0	XW5G-S70-1.1-1	20	240	
	多级端子台	4.0	2	2	PA	V0	XW5G-S4.0-1.1-2	100	23		
	多线式端子台	4.0	1	3	PA	V0	XW5G-S4.0-1.2-1	100	16		
		4.0	1	4	PA	V0	XW5G-S4.0-2.2-1	100	20		
	特殊端子	保险丝端子	4.0	1	2	深灰色	PA	V0	XW5T-S4.0-FU5	50	19
4.0			1	2	PA		V0	XW5T-S4.0-FU6	50	22	
刀型断路端子台		4.0	1	2	PA		V0	XW5T-S4.0-KD	100	12	

附件 短接棒

XW5□-S2.5-□用

极数	颜色	型号	包装 (数量)
2	黄色 (YL)	XW5S-S2.5-2	10
3		XW5S-S2.5-3	10
4		XW5S-S2.5-4	10
5		XW5S-S2.5-5	10
10		XW5S-S2.5-10	20

XW5□-S4.0-□用

极数	颜色	型号	包装 (数量)
2	黄色 (YL)	XW5S-S4.0-2	10
3		XW5S-S4.0-3	10
4		XW5S-S4.0-4	10
5		XW5S-S4.0-5	10
10		XW5S-S4.0-10	20

XW5□-S6.0-□用

极数	颜色	型号	包装 (数量)
2	黄色 (YL)	XW5S-S6.0-2	10
3		XW5S-S6.0-3	10
4		XW5S-S6.0-4	10
5		XW5S-S6.0-5	10

XW5□-S10-□用

极数	颜色	型号	包装 (数量)
2	黄色 (YL)	XW5S-S10-2	10

XW5□-S16-□用

极数	颜色	型号	包装 (数量)
2	黄色 (YL)	XW5S-S16-2	10

带螺钉交叉连接器 XW5□-S2.5-1.1-2□用

极数	颜色	型号	包装 (数量)
2	黄色 (YL)	XW5S-S2.5-2N	10
3		XW5S-S2.5-3N	10
4		XW5S-S2.5-4N	10
5		XW5S-S2.5-5N	10
10		XW5S-S2.5-10N	10

终端板

适用端子台	型号	包装 (数量)
XW5□-S2.5-1.1-□ XW5□-S4.0-1.1-□ XW5□-S6.0-1.1-□ XW5□-S10-1.1-□	XW5E-S2.5	10
XW5T-S16-1.1-□	XW5E-S16	10
XW5T-S4.0-KD XW5□-S4.0-1.2-1	XW5E-S4.0-1.2-1	10
XW5□-S4.0-2.2-1	XW5E-S4.0-2.2-1	10
XW5□-S4.0-1.1-2□	XW5E-S4.0-1.1-2	10
XW5T-S2.5-1.1-2□	XW5E-S2.5N	10

分离板

适用端子台	型号	包装 (数量)
XW5□-S2.5-1.1-□ XW5□-S4.0-1.1-□ XW5□-S6.0-1.1-□ XW5□-S10-1.1-□	XW5Z-S2.5PT	10

标签

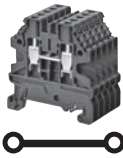
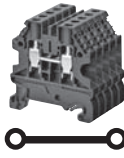
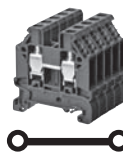

适用端子台	标记	型号	包装 (数量)
XW5□-S2.5-□	无	XW5Z-S2.5LB	25
	1-10	XW5Z-S2.5LB-1-10	25
	11-20	XW5Z-S2.5LB-11-20	25
	21-30	XW5Z-S2.5LB-21-30	25
	31-40	XW5Z-S2.5LB-31-40	25
	41-50	XW5Z-S2.5LB-41-50	25
	51-60	XW5Z-S2.5LB-51-60	25
	61-70	XW5Z-S2.5LB-61-70	25
	71-80	XW5Z-S2.5LB-71-80	25
	81-90	XW5Z-S2.5LB-81-90	25
	91-100	XW5Z-S2.5LB-91-100	25
	1-100	XW5Z-S2.5LB-1-100	1 *
	XW5□-S4.0-□	无	XW5Z-S4.0LB
1-10		XW5Z-S4.0LB-1-10	25
11-20		XW5Z-S4.0LB-11-20	25
21-30		XW5Z-S4.0LB-21-30	25
31-40		XW5Z-S4.0LB-31-40	25
41-50		XW5Z-S4.0LB-41-50	25
51-60		XW5Z-S4.0LB-51-60	25
61-70		XW5Z-S4.0LB-61-70	25
71-80		XW5Z-S4.0LB-71-80	25
81-90		XW5Z-S4.0LB-81-90	25
91-100		XW5Z-S4.0LB-91-100	25
1-100		XW5Z-S4.0LB-1-100	1 *
XW5□-S6.0-□		无	XW5Z-S6.0LB
	1-10	XW5Z-S6.0LB-1-10	25
	11-20	XW5Z-S6.0LB-11-20	25
	21-30	XW5Z-S6.0LB-21-30	25
	31-40	XW5Z-S6.0LB-31-40	25
	41-50	XW5Z-S6.0LB-41-50	25
	51-60	XW5Z-S6.0LB-51-60	25
	61-70	XW5Z-S6.0LB-61-70	25
	71-80	XW5Z-S6.0LB-71-80	25
	81-90	XW5Z-S6.0LB-81-90	25
	91-100	XW5Z-S6.0LB-91-100	25
	1-100	XW5Z-S6.0LB-1-100	1 *

* 包装盒含250个。

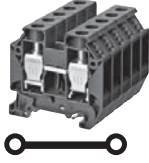
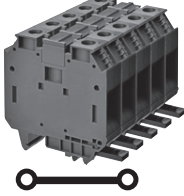
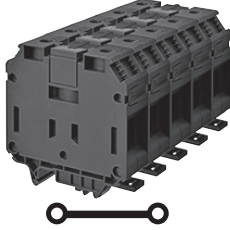
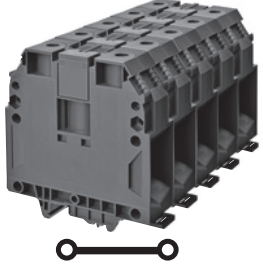
XW5T

额定值/性能

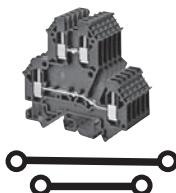
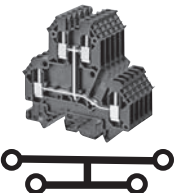
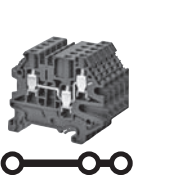
中继用端子台

型号	XW5T-S2.5-1.1-1(BL)	XW5T-S4.0-1.1-1(BL)	XW5T-S6.0-1.1-1(BL)	XW5T-S10-1.1-1(BL)	
外观和内部配线	1级, 1:1 	1级, 1:1 	1级, 1:1 	1级, 1:1 	
电线范围	公称截面积	2.5 mm ²	4.0 mm ²	6.0 mm ²	10 mm ²
	单芯线最小截面积	0.14 mm ²	0.14 mm ²	0.2 mm ²	0.5 mm ²
	单芯线最大截面积	4.0 mm ²	6.0 mm ²	10 mm ²	16 mm ²
	多股线最小截面积	0.14 mm ²	0.14 mm ²	0.2 mm ²	0.5 mm ²
	多股线最大截面积	4.0 mm ²	6.0 mm ²	10 mm ²	16 mm ²
	带棒状端子多股线最小截面积	0.5 mm ²	0.5 mm ²	0.5 mm ²	0.5 mm ²
	带棒状端子多股线最大截面积	2.5 mm ²	4.0 mm ²	6.0 mm ²	10 mm ²
	导体截面AWG	AWG26~AWG12	AWG26~AWG10	AWG24~AWG8	AWG20~AWG6
	电线剥离量	9 mm	9 mm	11 mm	13 mm
紧固扭矩	0.4 Nm	0.5 Nm	1.2 Nm	1.2 Nm	
外形尺寸	5×48.2×56	6×48.2×56	8×48.2×56	10×48.2×56.2	
安装导轨	TH35	TH35	TH35	TH35	
IEC额定电压	1,000 V	1,000 V	1,000 V	1,000 V	
IEC额定电流	24 A	32 A	41 A	57 A	
额定脉冲电压	8 kV	8 kV	8 kV	8 kV	
UL额定电压	600 V	600 V	600 V	600 V	
UL额定电流	20 A	30 A	50 A	65 A	
终端板	XW5E-S2.5-1.1-1	XW5E-S2.5-1.1-1	XW5E-S2.5-1.1-1	XW5E-S2.5-1.1-1	
适用铭牌	XW5Z-S2.5LB	XW5Z-S4.0LB□	XW5Z-S6.0LB□	---	
适用短接棒	XW5S-S4.0-□ (□: 极数=2、3、4、5或10)	XW5S-S4.0-□ (□: 极数=2、3、4、5或10)	XW5S-S6.0-□ (□: 极数=2、3、4或5)	XW5S-S10-□ (□: 极数=2)	

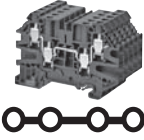
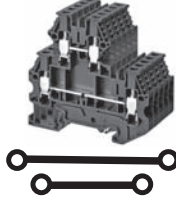
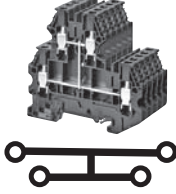
中继用端子台

型号	XW5T-S16-1.1-1(BL)	XW5T-S35-1.1-1(BL)	XW5T-S70-1.1-1(BL)	XW5T-S150-1.1-1(BL)	
外观和内部配线	1级, 1:1 	1级, 1:1 	1级, 1:1 	1级, 1:1 	
圈 电 线 范 围	公称截面积	16 mm ²	35 mm ²	70 mm ²	150 mm ²
	单芯线最小截面积	1.5 mm ²	10 mm ²	---	---
	单芯线最大截面积	16 mm ²	10 mm ²	---	---
	多股线最小截面积	4.0 mm ²	10 mm ²	10 mm ²	35 mm ²
	多股线最大截面积	25 mm ²	35 mm ²	70 mm ²	150 mm ²
	带棒状端子多股线最小截面积	1.5 mm ²	---	---	---
	带棒状端子多股线最大截面积	16 mm ²	---	---	---
	导体截面AWG	AWG14~AWG4	AWG10~AWG 1/0	AWG6~AWG 2/0	AWG 2/0~350 kcmil
电线剥离量	15 mm	18 mm	24 mm	30 mm	
紧固扭矩	2 Nm	3 Nm	6 Nm	10 Nm	
外形尺寸	12×58.5×62	16×63×75.1	24×75.2×88.7	28×96×106.1	
安装导轨	TH35	TH35	TH35	TH35	
IEC额定电压	1,000 V	800 V	800 V	1,000 V	
IEC额定电流	76 A	124 A	179 A	309 A	
额定脉冲电压	8 kV	8 kV	8 kV	8 kV	
UL额定电压	600 V	600 V	600 V	600 V	
UL额定电流	85 A	150 A	175 A	335 A	
终端板	XW5E-S16				
适用铭牌	---	---	---	---	
适用短接棒	XW5S-S16-□ (□: 极数=2)	---	---	---	

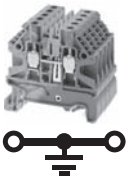
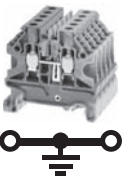
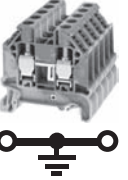
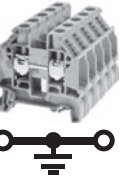
中继用端子台

型号	XW5T-S2.5-1.1-2	XW5T-S2.5-1.1-2V	XW5T-S4.0-1.2-1(BL)	
外观和内部配线	2级, 2:2 	2级, 2:2 	1级, 1:2 	
圈 线 用 型	公称截面积	2.5 mm ²	2.5 mm ²	4.0 mm ²
	单芯线最小截面积	0.2 mm ²	0.2 mm ²	0.14 mm ²
	单芯线最大截面积	4.0 mm ²	4.0 mm ²	6.0 mm ²
	多股线最小截面积	0.14 mm ²	0.14 mm ²	0.14 mm ²
	多股线最大截面积	2.5 mm ²	2.5 mm ²	6.0 mm ²
	带棒状端子多股线最小截面积	---	---	0.5 mm ²
	带棒状端子多股线最大截面积	---	---	4.0 mm ²
	导体截面AWG	AWG22~AWG12	AWG22~AWG12	AWG26~AWG10
电线剥离量	8 mm	8 mm	9 mm	
紧固扭矩	0.4 Nm	0.4 Nm	0.5 Nm	
外形尺寸	5×65.8×71.4	5×65.8×71.4	6×58×56	
安装导轨	TH35	TH35	TH35	
IEC额定电压	500 V	500 V	500 V	
IEC额定电流	24 A	24 A	32 A	
额定脉冲电压	6 kV	6 kV	6 kV	
UL额定电压	600 V	600 V	300 V	
UL额定电流	20 A	20 A	30 A	
终端板	XW5E-S2.5N	XW5E-S2.5N	XW5E-S4.0-1.2-1	
适用铭牌	XW5Z-2.5LB□	XW5Z-2.5LB□	XW5Z-4.0LB□	
适用短接棒	XW5S-S2.5-□N (□: 极数=2、3、4、5或10)	XW5S-S2.5-□N (□: 极数=2、3、4、5或10)	XW5S-S4.0-□ (□: 极数=2、3、4、5或10)	

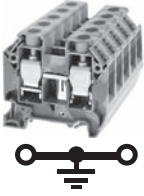
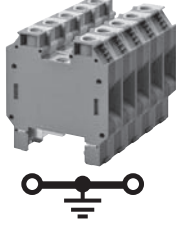
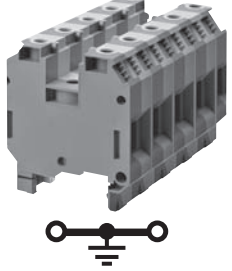
中继用端子台

型号		XW5T-S4.0-2.2-1(BL)	XW5T-S4.0-1.1-2	XW5T-S4.0-1.1-2V
外观和内部配线		1级, 2:2 	2级, 1:1 	2级, 1:1 
适用范围	公称截面积	4.0 mm ²	4.0 mm ²	4.0 mm ²
	单芯线最小截面积	0.14 mm ²	0.14 mm ²	0.14 mm ²
	单芯线最大截面积	6.0 mm ²	6.0 mm ²	6.0 mm ²
	多股线最小截面积	0.14 mm ²	0.14 mm ²	0.14 mm ²
	多股线最大截面积	6.0 mm ²	6.0 mm ²	6.0 mm ²
	带棒状端子多股线最小截面积	0.5 mm ²	0.5 mm ²	0.5 mm ²
	带棒状端子多股线最大截面积	4.0 mm ²	4.0 mm ²	4.0 mm ²
	导体截面AWG	AWG26~AWG10	AWG26~AWG10	AWG26~AWG10
电线剥离量	9 mm	9 mm	9 mm	
紧固扭矩	0.5 Nm	0.5 Nm	0.5 Nm	
外形尺寸	6×69×58	6×73×75	6×73×75	
安装导轨	TH35	TH35	TH35	
IEC额定电压	500 V	800 V	800 V	
IEC额定电流	32 A	32 A	32 A	
额定脉冲电压	6 kV	8 kV	8 kV	
UL额定电压	300 V	300 V	300 V	
UL额定电流	30 A	30 A	30 A	
终端板	XW5E-S4.0-2.2-1	XW5E-S4.0-1.1-2	XW5E-S4.0-1.1-2	
适用铭牌	XW5Z-4.0LB□	XW5Z-4.0LB□	XW5Z-4.0LB□	
适用短接棒	XW5S-S4.0-□ (□: 极数=2、3、4、5或10)	XW5S-S4.0-□ (□: 极数=2、3、4、5或10)	XW5S-S4.0-□ (□: 极数=2、3、4、5或10)	

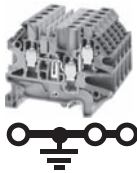
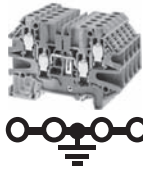
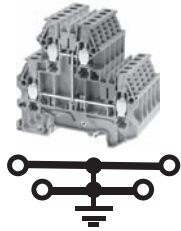
接地用端子台

型号	XW5G-S2.5-1.1-1	XW5G-S4.0-1.1-1	XW5G-S6.0-1.1-1	XW5G-S10-1.1-1	
外观和内部配线	1级, 1:1 	1级, 1:1 	1级, 1:1 	1级, 1:1 	
电线范围	公称截面积	2.5 mm ²	4.0 mm ²	6.0 mm ²	10 mm ²
	单芯线最小截面积	0.14 mm ²	0.14 mm ²	0.2 mm ²	0.5 mm ²
	单芯线最大截面积	4.0 mm ²	6.0 mm ²	10 mm ²	16 mm ²
	多股线最小截面积	0.14 mm ²	0.14 mm ²	0.2 mm ²	0.5 mm ²
	多股线最大截面积	4.0 mm ²	6.0 mm ²	10 mm ²	16 mm ²
	带棒状端子多股线最小截面积	0.5 mm ²	0.5 mm ²	0.5 mm ²	0.5 mm ²
	带棒状端子多股线最大截面积	2.5 mm ²	4.0 mm ²	6.0 mm ²	10 mm ²
	导体截面AWG	AWG26~AWG12	AWG26~AWG10	AWG24~AWG8	AWG20~AWG6
电线剥离量	9 mm	9 mm	11 mm	13 mm	
紧固扭矩	0.4 Nm	0.5 Nm	1.2 Nm	1.2 Nm	
外形尺寸	5×48.2×56	6×48.2×56	8×48.2×56	10×48.2×56.2	
安装导轨	TH35	TH35	TH35	TH35	
IEC额定电压	1,000 V	1,000 V	1,000 V	1,000 V	
IEC额定电流	---	---	---	---	
额定脉冲电压	8 kV	8 kV	8 kV	8 kV	
UL额定电压	600 V	600 V	600 V	600 V	
UL额定电流	---	---	---	---	
终端板	XW5E-S2.5	XW5E-S2.5	XW5E-S2.5	XW5E-S2.5	
适用铭牌	XW5Z-S2.5LB□	XW5Z-S4.0LB□	XW5Z-S6.0LB□	---	
适用短接棒	---	---	---	---	



接地用端子台

型号	XW5G-S16-1.1-1	XW5G-S35-1.1-1	XW5G-S70-1.1-1	
外观和内部配线	1级, 1:1 	1级, 1:1 	1级, 1:1 	
适用范围	公称截面积	16 mm ²	35 mm ²	70 mm ²
	单芯线最小截面积	1.5 mm ²	10 mm ²	---
	单芯线最大截面积	16 mm ²	35 mm ²	---
	多股线最小截面积	4.0 mm ²	10 mm ²	10 mm ²
	多股线最大截面积	25 mm ²	35 mm ²	70 mm ²
	带棒状端子多股线最小截面积	1.5 mm ²	---	---
	带棒状端子多股线最大截面积	16 mm ²	---	---
	导体截面AWG	AWG14~AWG4	AWG10~AWG2	AWG6~AWG 2/0
电线剥离量	15 mm	20 mm	24 mm	
紧固扭矩	2 Nm	3 Nm	6 Nm	
外形尺寸	12×58.5×62	16×63×75.1	24×75.2×88.7	
安装导轨	TH35	TH35	TH35	
IEC额定电压	1000 V	800 V	800 V	
IEC额定电流	---	---	---	
额定脉冲电压	8 kV	8 kV	8 kV	
UL额定电压	600 V	600 V	600 V	
UL额定电流	---	---	---	
终端板	XW5E-S16	---	---	
适用铭牌	---	---	---	
适用短接棒	---	---	---	

接地用端子台

型号		XW5G-S4.0-1.2-1	XW5G-S4.0-2.2-1	XW5G-S4.0-1.1-2
外观和内部配线		1级, 1:2 	1级, 2:2 	2级, 1:1 
电线适用范围	公称截面积	4.0 mm ²	4.0 mm ²	4.0 mm ²
	单芯线最小截面积	0.14 mm ²	0.14 mm ²	0.14 mm ²
	单芯线最大截面积	6 mm ²	6 mm ²	6 mm ²
	多股线最小截面积	0.14 mm ²	0.14 mm ²	0.14 mm ²
	多股线最大截面积	6 mm ²	6 mm ²	6 mm ²
	带棒状端子多股线最小截面积	0.5 mm ²	0.5 mm ²	0.5 mm ²
	带棒状端子多股线最大截面积	4 mm ²	4 mm ²	4 mm ²
	导体截面AWG	AWG26~AWG10	AWG26~AWG10	AWG26~AWG10
	电线剥离量	9 mm	9 mm	9 mm
紧固扭矩	0.5 Nm	0.5 Nm	0.5 Nm	
外形尺寸	6×58×56	6×69×58	6×73×75	
安装导轨	TH35	TH35	TH35	
IEC额定电压	500 V	500 V	800 V	
IEC额定电流	---	---	---	
额定脉冲电压	6 kV	6 kV	8 kV	
UL额定电压	300 V	300 V	300 V	
UL额定电流	---	---	---	
终端板	XW5E-S4.0-1.2-1	XW5E-S4.0-2.2-1	XW5E-S4.0-1.1-2	
适用铭牌	XW5Z-4.0LB□	XW5Z-4.0LB□	XW5Z-4.0LB□	
适用短接棒	---	---	---	

带保险丝端子台

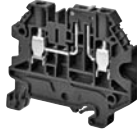
型号		XW5T-S4.0-FU5	XW5T-S4.0-FU6
外观和内部配线		1级, 1:1 	1级, 1:1 
圈 把 线 型 号	公称截面积	4.0 mm ²	4.0 mm ²
	单芯线最小截面积	0.5 mm ²	0.5 mm ²
	单芯线最大截面积	6 mm ²	6 mm ²
	多股线最小截面积	0.5 mm ²	0.5 mm ²
	多股线最大截面积	4 mm ²	4 mm ²
	带棒状端子多股线最小截面积	---	---
	带棒状端子多股线最大截面积	---	---
	导体截面AWG	AWG22~AWG10	AWG22~AWG10
电线剥离量	8 mm	8 mm	
紧固扭矩	0.5 Nm	0.5 Nm	
外形尺寸	8×77.2×62	10×77.2×62	
安装导轨	TH35	TH35	
IEC额定电压	800 V	800 V	
IEC额定电流	6.3 A	10 A	
额定脉冲电压	8 kV	8 kV	
UL额定电压	600 V	600 V	
UL额定电流	15 A	15 A	
终端板	---	---	
适用铭牌	---	---	
适用短接棒	---	---	

XW5T-S4.0-FU5和XW5T-S4.0-FU6的技术资料

该类型端子台带有翻盖断路器。可用5×20、5×25和5×30 mm（端子宽：8 mm）或6.3×32 mm（端子宽：10 mm）的微型保险丝。铰链杆在打开位置和关闭位置带有锁定点，且可密封。

依据用途和安装方法，升温状态必须在密闭环境下检查。对于插入式保险丝，较高环境温度是额外负载。因此，在这些用途中必须考虑降低额定电流。

断路端子台

型号	XW5T-S4.0-KD	
外观和内部配线	<p>1级, 1:1</p> 	
额定 电线 适用	公称截面积	4.0 mm ²
	单芯线最小截面积	0.14 mm ²
	单芯线最大截面积	6 mm ²
	多股线最小截面积	0.14 mm ²
	多股线最大截面积	6 mm ²
	带棒状端子多股线最小截面积	0.5 mm ²
	带棒状端子多股线最大截面积	4 mm ²
	导体截面AWG	AWG26~AWG10
	电线剥离量	9 mm
紧固扭矩	0.5 Nm	
外形尺寸	6×58×58	
安装导轨	TH35	
IEC额定电压	500 V	
IEC额定电流	20 A	
额定脉冲电压	6 kV	
UL额定电压	300 V	
UL额定电流	16 A	
终端板	XW5E-S4.0-1.2-1	
适用铭牌	XW5Z-S4.0LB□	
适用短接棒	XW5S-S4.0-□	

短接棒

型号	XW5S-S2.5-□	XW5S-S4.0-□	XW5S-S6.0-□	XW5S-S10-□	XW5S-S16-□
IEC额定电压	600 V			1,000 V	
IEC额定电流	20 A	30 A	50 A	57 A	76 A
UL额定电压	600 V				
UL额定电流	20 A	30 A	50 A	65 A	85 A
适用标准	UL				
	IEC60947-7-1				

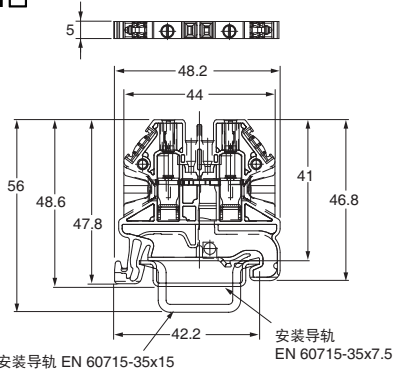
性能

使用温度范围	-40~60°C (无结露或无结冰)
绝缘材料	PA
依据UL94的可燃性等级	V0
使用湿度	范围5%~95%
适用标准	cULus (UL 1059)、IEC 60947-7-1和IEC 60947-7-2
耐振动	5~150 Hz 0.964 (m/s ²)/Hz
耐冲击	50 m/s ² 30 ms (依据EN 61373)

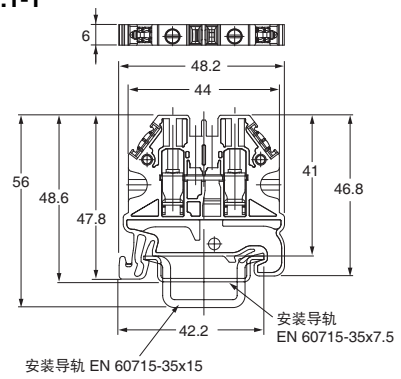
外形尺寸

中继用端子台

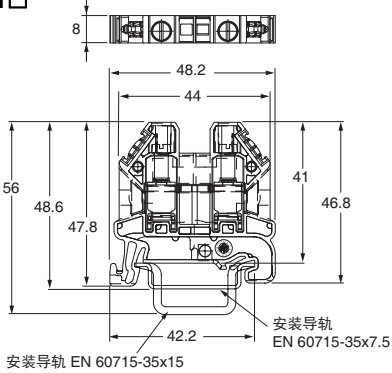
XW5T-S2.5-1.1-1□



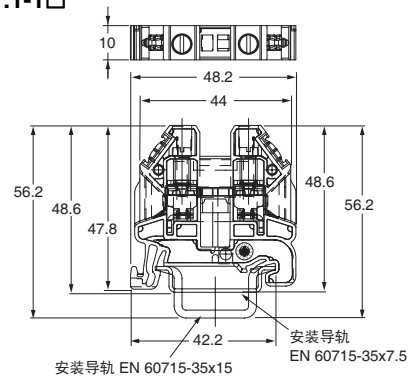
XW5T-S4.0-1.1-1



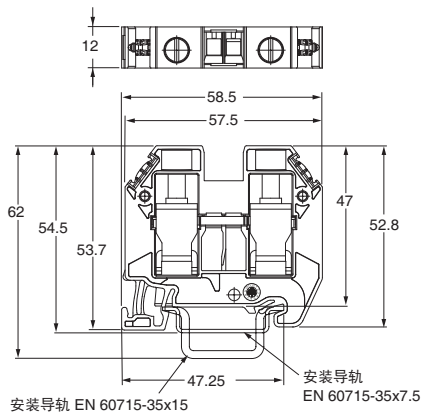
XW5T-S6.0-1.1-1□



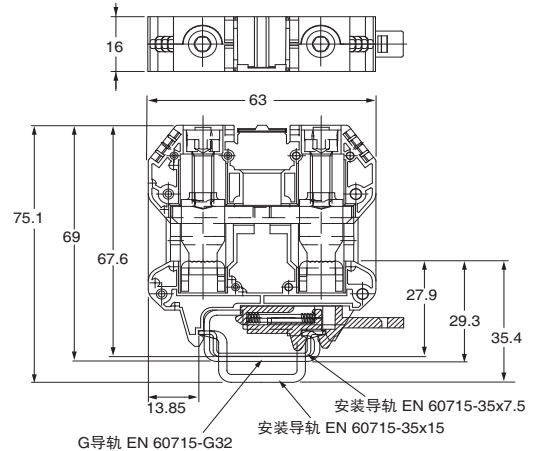
XW5T-S10-1.1-1□



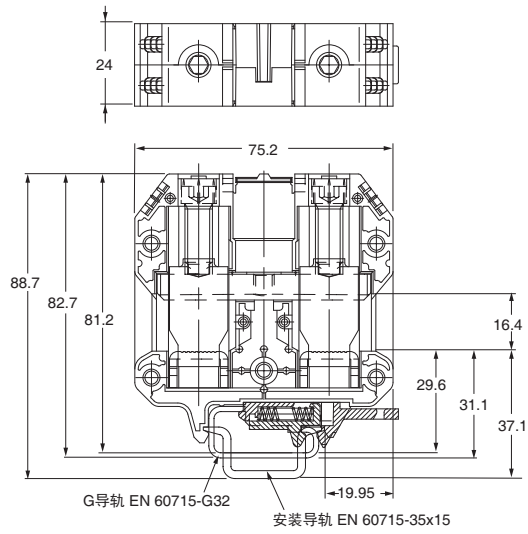
XW5T-S16-1.1-1□



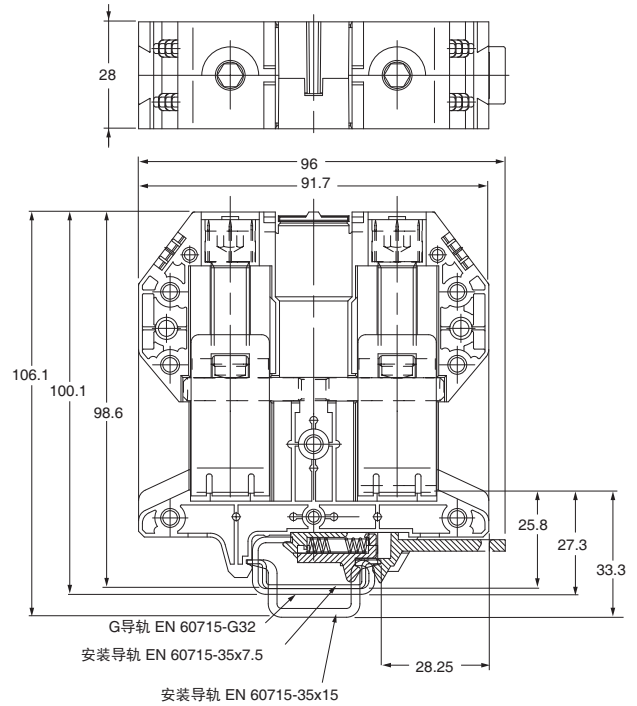
XW5T-S35-1.1-1□



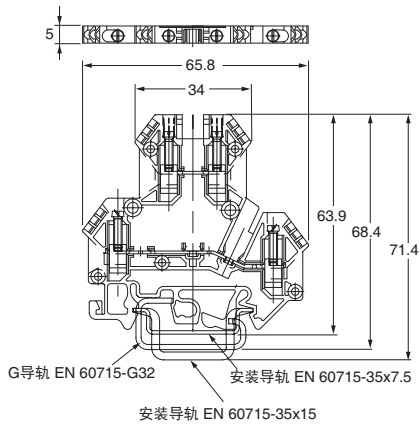
XW5T-S70-1.1-1□



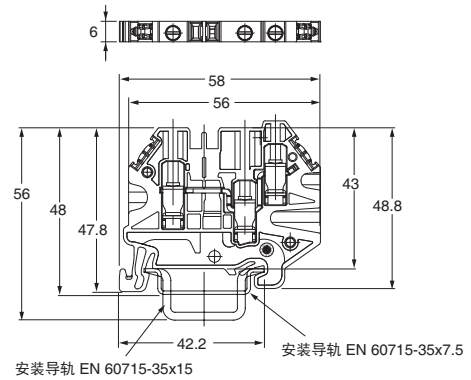
XW5T-S150-1.1-1□



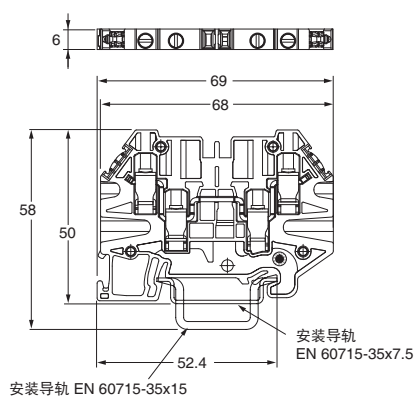
XW5T-S2.5-1.1-2□



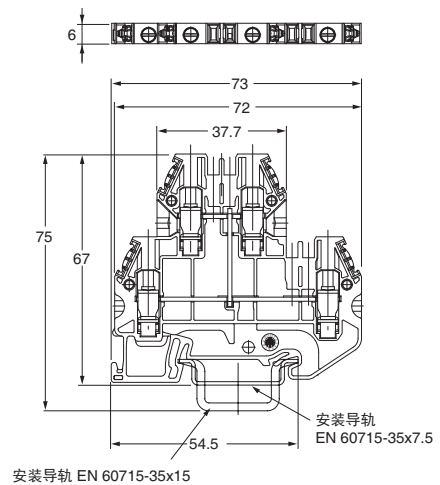
XW5T-S4.0-1.2-1



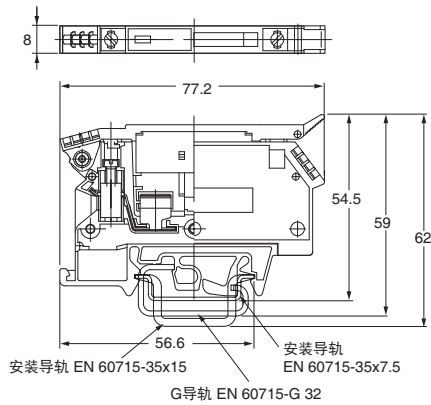
XW5T-S4.0-2.2-1



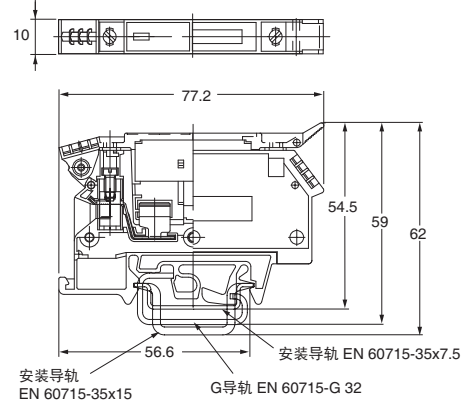
XW5T-S4.0-1.1-2□



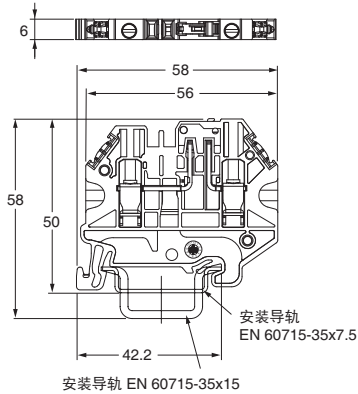
XW5T-S4.0-FU5



XW5T-S4.0-FU6

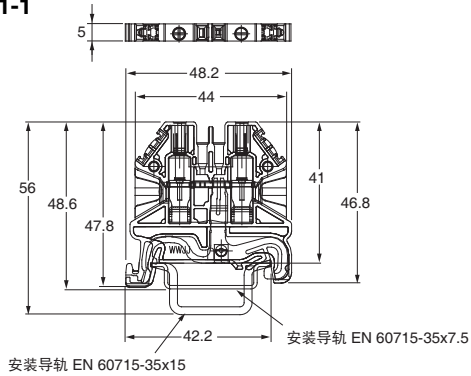


XW5T-S4.0-KD

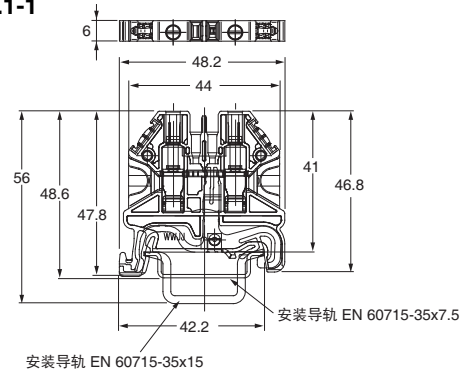


接地用端子台

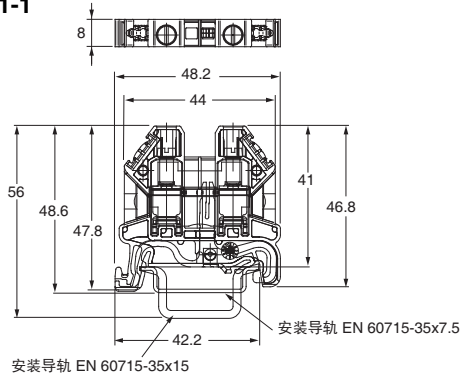
XW5G-S2.5-1.1-1



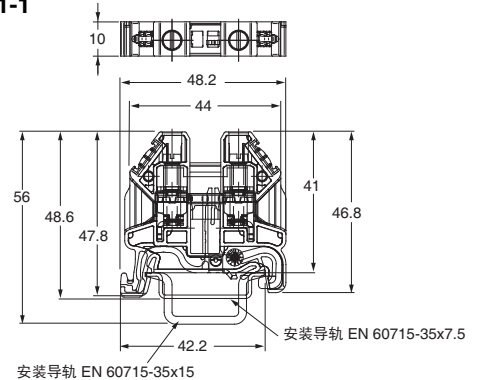
XW5G-S4.0-1.1-1



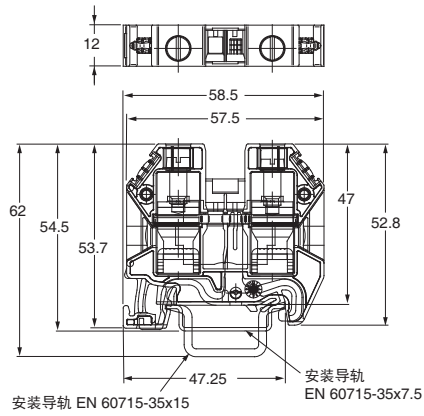
XW5G-S6.0-1.1-1



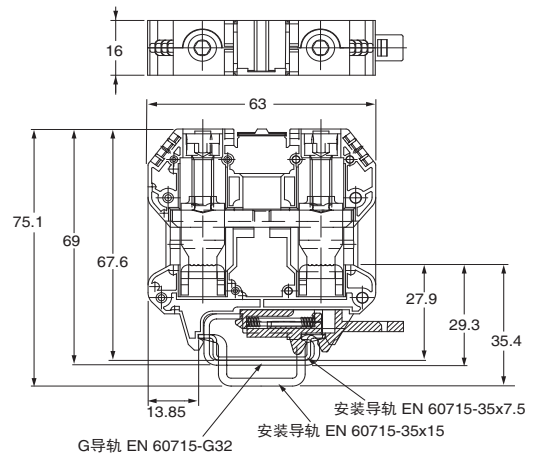
XW5G-S10-1.1-1



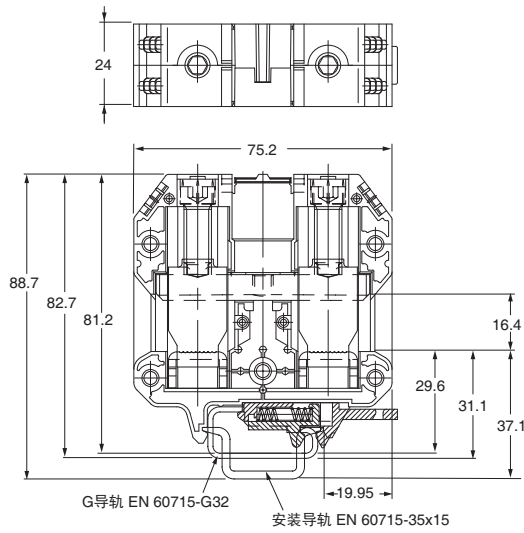
XW5G-S16-1.1-1



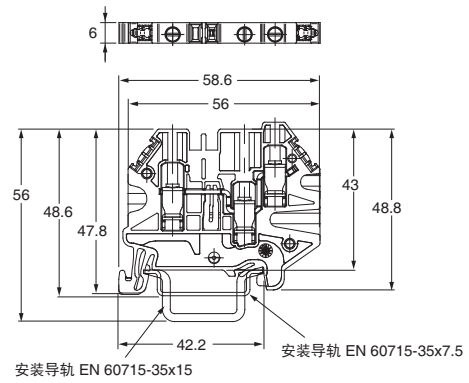
XW5G-S35-1.1-1



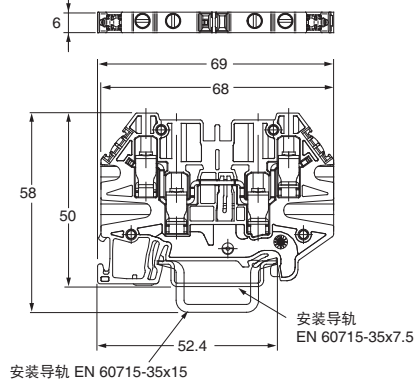
XW5G-S70-1.1-1



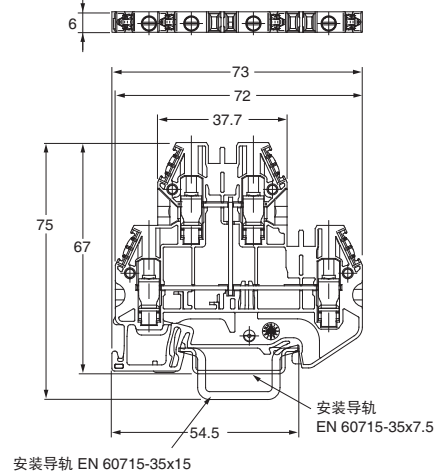
XW5G-S4.0-1.2-1



XW5G-S4.0-2.2-1

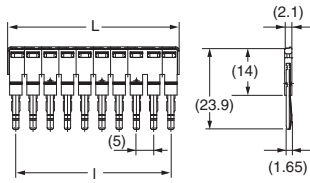


XW5G-S4.0-1.1-2



短接棒

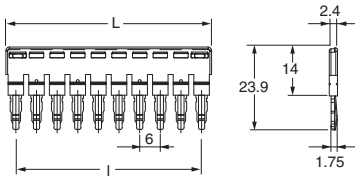
XW5S-S2.5-□



XW5□-S2.5-□用

型号	l (mm)	L (mm)
XW5S-S2.5-2	5	10
XW5S-S2.5-3	10	15
XW5S-S2.5-4	15	20
XW5S-S2.5-5	20	25
XW5S-S2.5-10	45	50

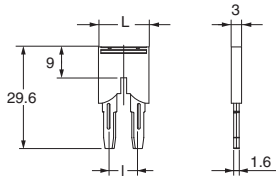
XW5S-S4.0-□



XW5□-S4.0-□用

型号	l (mm)	L (mm)
XW5S-S4.0-2	6	12
XW5S-S4.0-3	12	18
XW5S-S4.0-4	18	24
XW5S-S4.0-5	24	30
XW5S-S4.0-10	54	60

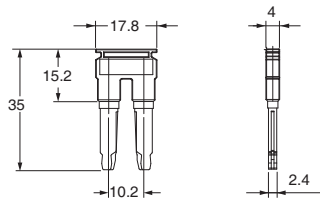
XW5S-S6.0-□



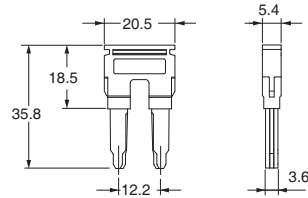
XW5□-S6.0-□用

型号	l (mm)	L (mm)
XW5S-S6.0-2	8.2	14.7
XW5S-S6.0-3	16.4	22.9
XW5S-S6.0-4	24.6	31.1
XW5S-S6.0-5	32.8	39.3

XW5S-S10-2

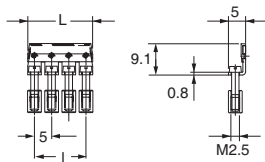


XW5S-S16-2



带螺钉交叉连接器

XW5S-S2.5-□N

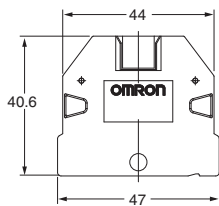


XW5□-S2.5-1.1-2□用

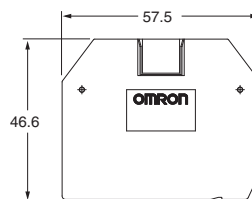
型号	l (mm)	L (mm)
XW5S-S2.5-2N	5	8.9
XW5S-S2.5-3N	10	13.9
XW5S-S2.5-4N	15	18.9
XW5S-S2.5-5N	20	23.9
XW5S-S2.5-10N	45	48.9

终端板

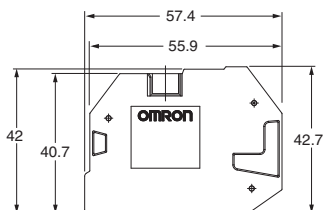
XW5E-S2.5



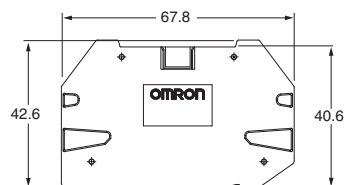
XW5E-S16



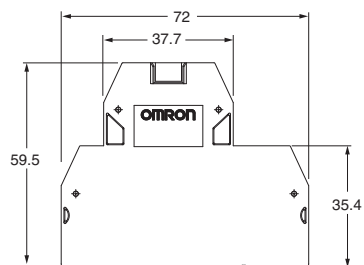
XW5E-S4.0-1.2-1



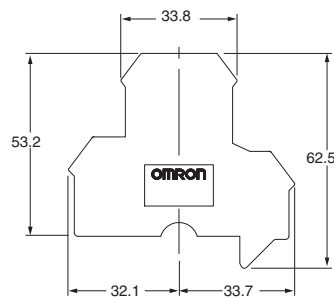
XW5E-S4.0-2.2-1



XW5E-S4.0-1.1-2

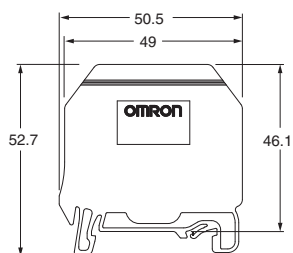


XW5E-S2.5N



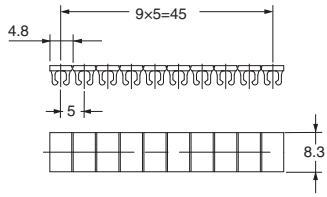
分离板

XW5Z-S2.5PT

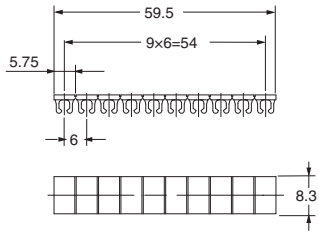


标签

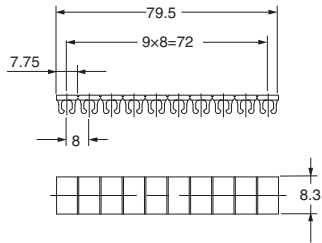
XW5Z-S2.5□



XW5Z-S4.0□



XW5Z-S6.0□



注意事项

关于共通注意事项，请浏览www.fa.omron.com.cn。

警告标识的含义

安全要点	表示为了产品的安全使用而应当实施或避免的事项。
使用注意事项	表示为了防止产品出现动作不良、误动作或严重影响其性能、功能，应该实施或避免的行为。

安全要点

- 请勿强行弯曲或拉拽电线。否则可能导致断线。
- 请勿在一个端子孔中插入多条电线。
- 开始配线前，请确认端子台已牢固安装到DIN导轨。如果端子台不稳定，可能会掉落，导致作业者受伤。
- 安装多个端子台时，相邻端子台请勿上下反向安装。否则相邻端子台可能会短路。

使用注意事项

1.使用注意事项

- 请勿使产品掉落，否则可能无法充分发挥产品性能。
- 请务必安装终端板，否则可能触电。
- 配线时，请注意不要对产品或电线施加压力。此外，请将电线固定，以免在安装状态下因设备振动而引起电线共振。
- 请勿在通电状态下配线，否则可能导致触电。

2.连接到端子台

配线

- 请充分确认配线后再通电。
- 配线后，请将电缆卷起，以免对接线部直接施力。

关于端子台上使用的电线

- 剥除包层时，请勿损伤芯线。
- 多股线配线时，请将芯线拧起来。
- 请勿对电线进行预焊接，否则可能导致无法接线或插拔。

紧固扭矩和适用电线

将电线连接到端子台时，请使用下表中的适用电线，并用合适的扭矩紧固。

型号	接线方法	紧固扭矩[N·m] (使用一字螺丝刀)	适用电线范围	适用电线范围 (棒状端子安装时)
XW5□-S2.5	M2.5	0.4	AWG26-AWG12	AWG20-AWG14
XW5□-S4.0	M3	0.5	AWG26-AWG10	AWG20-AWG12
XW5□-S6.0	M4	1.2	AWG24-AWG8	AWG20-AWG10
XW5□-S10	M4	1.2	AWG20-AWG6	AWG20-AWG8
XW5□-S16	M5	2	AWG12-AWG4	AWG12-AWG6
XW5□-S35	M6	2.5	AWG10-AWG1/0	AWG10-AWG2
XW5□-S70	M8	3.5	AWG6-AWG2/0	AWG6-AWG2/0
XW5□-S150	M10	4	AWG2/0-350kcmil	AWG2/0-300kcmil

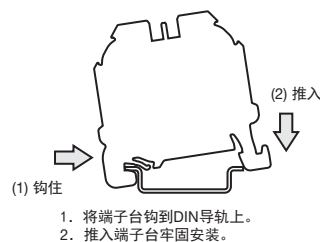
电线剥离量

直接连接电线时，请遵守下表中的电线剥离量。

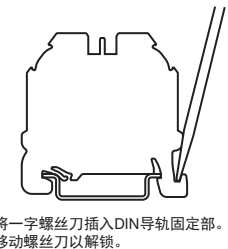
型号	剥离量[mm]
XW5□-S2.5	9
XW5□-S4.0	9
XW5□-S6.0	11
XW5□-S10	13
XW5□-S16	15
XW5□-S35	18
XW5□-S70	24
XW5□-S150	30

3.关于DIN导轨上的安装/拆下

安装方法



拆卸方法



购买欧姆龙产品的客户须知

承诺事项

承蒙对欧姆龙株式会社(以下简称“本公司”)产品的一贯厚爱和支持,藉此机会再次深表谢意。
如果未特别约定,无论贵司从何处购买的产品,都将适用本承诺事项中记载的事项。
请在充分了解这些注意事项基础上订购。

1. 定义

本承诺事项中的术语定义如下。

- (1) “本公司产品”: 是指“本公司”的FA系统机器、通用控制器、传感器、电子/结构部件。
- (2) “产品目录等”: 是指与“本公司产品”有关的欧姆龙综合产品目录、FA系统设备综合产品目录、安全组件综合产品目录、电子/机构部件综合产品目录以及其他产品目录、规格书、使用说明书、操作指南等,包括以电子数据方式提供的资料。
- (3) “使用条件等”: 是指在“产品目录等”资料中记载的“本公司产品”的使用条件、额定值、性能、运行环境、操作使用方法、使用时的注意事项、禁止事项以及其他事项。
- (4) “客户用途”: 是指客户使用“本公司产品”的方法,包括将“本公司产品”组装或运用到客户生产的部件、电子电路板、机器、设备或系统等产品中。
- (5) “适用性等”: 是指在“客户用途”中“本公司产品”的(a)适用性、(b)动作、(c)不侵害第三方知识产权、(d)法律法规的遵守以及(e)满足各种规格标准。

2. 关于记载事项的注意事项

对“产品目录等”中的记载内容,请理解如下要点。

- (1) 额定值及性能值是在单项试验中分别在各条件下获得的值,并不构成对各额定值及性能值的综合条件下获得值的承诺。
- (2) 提供的参考数据仅作参考,并非可在该范围内一直正常运行的保证。
- (3) 应用示例仅作参考,不构成对“适用性等”的保证。
- (4) 如果因技术改进等原因,“本公司”可能会停止“本公司产品”的生产或变更“本公司产品”的规格。

3. 使用时的注意事项

选用及使用本公司产品时请理解如下要点。

- (1) 除了额定值、性能指标外,使用时还必须遵守“使用条件等”。
- (2) 客户应事先确认“适用性等”,进而再判断是否选用“本公司产品”。“本公司”对“适用性等”不做任何保证。
- (3) 对于“本公司产品”在客户的整个系统中的设计用途,客户应负责事先确认是否已进行了适当配电、安装等事项。
- (4) 使用“本公司产品”时,客户必须采取如下措施:(i)相对额定值及性能指标,必须在留有余量的前提下使用“本公司产品”,并采用冗余设计等安全设计(ii)所采用的安全设计必须确保即使“本公司产品”发生故障时也可将“客户用途”中的危险降到最小程度、(iii)构建随时提示使用者危险的完整安全体系、(iv)针对“本公司产品”及“客户用途”定期实施各项维护保养。
- (5) “本公司产品”是作为应用于一般工业产品的通用产品而设计生产的。如果客户将“本公司产品”用于以下所列用途,则本公司对产品不作任何保证。但“本公司”已表明可用于特殊用途,或已与客户有特殊约定时,另行处理。
 - (a) 必须具备很高安全性的用途(例:核能控制设备、燃烧设备、航空/宇宙设备、铁路设备、升降设备、娱乐设备、医疗设备、安全装置、其他可能危及生命及人身安全的用途)
 - (b) 必须具备很高可靠性的用途(例:燃气、自来水、电力等供应系统、24小时连续运行系统、结算系统、以及其他处理权利、财产的用途等)
 - (c) 具有苛刻条件或严酷环境的用途(例:安装在室外的设备、会受到化学污染的设备、会受到电磁波影响的设备、会受到振动或冲击的设备等)
 - (d) “产品目录等”资料中未记载的条件或环境下的用途
- (6) 除了不适用于上述3.(5)(a)至(d)中记载的用途外,“本产品目录等资料中记载的产品”也不适用于汽车(含二轮车,以下同)。请勿配置到汽车上使用。关于汽车配置用产品,请咨询本公司销售人员。

4. 保修条件

“本公司产品”的保修条件如下。

- (1) 保修期限 自购买之日起1年。(但是,“产品目录等”资料中有明确说明时除外。)
- (2) 保修内容 对于发生故障的“本公司产品”,由“本公司”判断并可选择以下其中之一方式进行保修。
 - (a) 在本公司的维修保养服务点对发生故障的“本公司产品”进行免费修理(但是对于电子、结构部件不提供维修服务。)
 - (b) 对发生故障的“本公司产品”免费提供同等数量的替代品
- (3) 当故障因以下任何一种情形引起时,不属于保修的范围。
 - (a) 将“本公司产品”用于原本设计用途以外的用途
 - (b) 超过“使用条件等”范围的使用
 - (c) 违反本注意事项3.使用时的注意事项的使用
 - (d) 非因“本公司”进行的改装、修理导致故障时
 - (e) 非因“本公司”出品的软件导致故障时
 - (f) “本公司”生产时的科学、技术水平无法预见的原因
 - (g) 除上述情形外的其它原因,如“本公司”或“本公司产品”以外的原因(包括天灾等不可抗力)

5. 责任限制

本承诺事项中记载的保修是关于“本公司产品”的全部保证。对于因“本公司产品”而发生的其他损害,“本公司”及“本公司产品”的经销商不负任何责任。

6. 出口管理

客户若将“本公司产品”或技术资料出口或向境外提供时,请遵守中国及各国关于安全保障进出口管理方面的法律、法规。否则,“本公司”有权不予提供“本公司产品”或技术资料。

欧姆龙自动化(中国)有限公司

欧姆龙自动化(中国)有限公司北京分公司

欧姆龙自动化(中国)有限公司天津分公司

欧姆龙自动化(中国)有限公司广州分公司



欢迎关注
欧姆龙自动化微信

技术咨询

网址: <http://www.fa.omron.com.cn>
400咨询热线: 400-820-4535

上海总公司	021-50372222	太原事务所	0351-5229870
南京事务所	025-83240556	天津分公司	022-83191580
徐州事务所	0516-83736516	沈阳事务所	024-22815131
武汉事务所	027-82282145	西安事务所	029-88851505
苏州事务所	0512-68669277	银川联络处	0951-5670076
昆山事务所	0512-50110866	成都事务所	028-86765345
杭州事务所	0571-87652855	绵阳联络处	0816-2687423
宁波事务所	0574-27888220	自贡联络处	0813-8255616
温州事务所	0577-88919195	重庆事务所	023-68796406
合肥事务所	0551-63639629	大连事务所	0411-39948181
长沙事务所	0731-84585551	哈尔滨事务所	0451-53009917
无锡事务所	0510-85169303	昆明事务所	0871-63527224
张家港事务所	0512-56313157	兰州事务所	0931-8720101
南昌事务所	0791-86304711	长春事务所	0431-81928301
郑州事务所	0371-65585192	乌鲁木齐事务所	0991-5198587
北京分公司	010-57395399	贵阳事务所	0851-4812320
唐山事务所	0315-6328518	广州分公司	020-87557798
石家庄事务所	0311-86918122	深圳事务所	0755-26948238
济南事务所	0531-82929795	厦门事务所	0592-2686709
青岛事务所	0532-66775819	东莞事务所	0769-22423200
烟台事务所	0535-6865018	佛山事务所	0757-83305268

中山事务所	0760-88224545	汕头事务所	0754-88706001
福州事务所	0591-88088551	香港事务所	00852-23753827
南宁事务所	0771-5531371		

特约店

注:规格如有变更,恕不另行通知。请以最新产品说明书为准。