

# 微型限位开关 D4CC

CSM\_D4CC\_DS\_C\_3\_4

## 滚珠摆杆开关的型号仅16mm厚 (带接插件)

- 新中心滚珠摆杆型号实现了最多6个开关的成组安装。
- 电缆接插件易于开关更换。
- 三重密封构造确保了IEC IP67的防护等级。
- 提供了有助于轻松监控的动作指示灯（开关未操作时指示灯点亮）。
- 获得UL和CSA认证。  
(关于已认证型号的信息, 请咨询欧姆龙代表处。)



有关标准认证机型的最新信息, 请参见本公司网站 (www.fa.omron.com.cn) 的“标准认证/适用”。



确保阅读第7页到第8页上的“注意事项”和“限位开关共通注意事项”。

## 型号结构

■型号标准 (并非所有组合都可能。详情请垂询欧姆龙代表处。)

D4CC-□0□□

(1) (2)

### (1) 额定电流

- 1: AC125V时1A
- 2: AC125V时1A (带LED指示灯)
- 3: DC30V时1A
- 4: DC30V时1A (带LED指示灯)





### (2) 驱动杆

- 01: 针状柱塞型
- 02: 滚珠柱塞型
- 03: 横向滚珠柱塞型
- 24: 滚珠摆杆型
- 31: 密封针状柱塞型
- 32: 密封滚珠柱塞型
- 33: 密封横向滚珠柱塞型
- 50: 塑料触须
- 60: 中心滚珠摆杆型

## 种类

### ■开关

#### ●限位开关

驱动杆	额定规格 LED指示灯	AC125V时1A		DC30V时1A	
		无指示灯 型号	带指示灯 型号	无指示灯 型号	带指示灯 型号
引脚柱塞型 		D4CC-1001	D4CC-2001	D4CC-3001	D4CC-4001
滚珠柱塞型 		D4CC-1002	D4CC-2002	D4CC-3002	D4CC-4002
横向滚珠柱塞型 		D4CC-1003	D4CC-2003	D4CC-3003	D4CC-4003
高灵敏度型 滚珠摆杆型 		D4CC-1024	D4CC-2024	D4CC-3024	D4CC-4024
密封针状柱塞型 		D4CC-1031	D4CC-2031	D4CC-3031	D4CC-4031
密封滚珠柱塞型 		D4CC-1032	D4CC-2032	D4CC-3032	D4CC-4032
密封横向滚珠柱 塞型 		D4CC-1033	---	D4CC-3033	D4CC-4033
塑料杆 		D4CC-1050	D4CC-2050	D4CC-3050	D4CC-4050
中心滚珠摆杆型 		D4CC-1060	D4CC-2060	D4CC-3060	D4CC-4060

- 注1. 关于已认证型号的信息, 请咨询欧姆龙代表处。  
 2. D4CC型号中代码后缀的含义与D4C型号的不同。  
 3. 关于电缆插头, 请参见下表。



## ■适用电缆

形状	输入芯数	类型 电缆长度	对于 AC	对于 DC
			型号	型号
	4	1m	XS2F-A421-C90-F	XS2F-D421-C80-F
		2m	XS2F-A421-D90-F	XS2F-D421-D80-F
		5m	XS2F-A421-G90-F	XS2F-D421-G80-F
		10m	XS2F-A421-J90-F	XS2F-D421-J80-F

注：也备有经济型电缆型产品。请参见→XS2F（经济型）

## ■特殊安装板（单独订购）

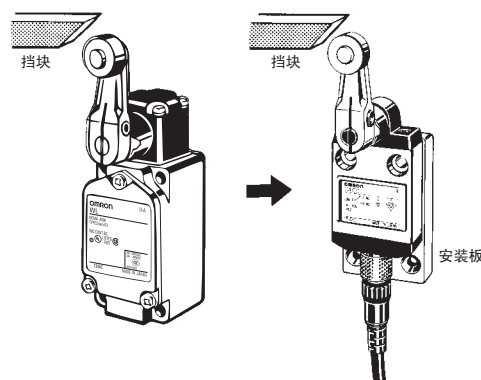
可以用安装在此板上的D4CC限位开关替代WL限位开关，无需改变挡块或凸轮的位置。

### ●可代替型号的列表

WL型号 (驱动杆)	D4CC型号 (驱动杆)	板
WLD (顶部柱塞型)	→ D4CC-□001 (柱塞型)	D4C-P001
WLD2 (顶部滚珠柱塞型)	→ D4CC-□002 (滚珠柱塞型)	D4C-P002
WLG2 (滚珠摆杆型)	→ D4CC-□024 (滚珠摆杆型)	D4C-P020

### ●替换示例

注：挡块的位置保持不变。



## 规格

### ■已认证标准

机构	标准型	文件No.
UL	UL508	E76675
CSA	CSA C22.2 No. 14	LR45746

### ■额定规格

额定电压	非感性负载 (A)				感性负载 (A)			
	电阻负载		灯负载		感性负载		电动机负载	
	NC	NO	NC	NO	NC	NO	NC	NO
AC125V	1	1	1	0.7	1	1	1	1
DC30V	1	1	1	1	1	1	1	1

注1. 上述电流额定值表示稳态电流。

2. 所谓感性负载，是指功率因数0.4以上 (AC)、时间常数7ms以下 (DC) 时的负载。

3. 所谓灯负载，就是有10倍的浪涌电流的负载。

4. 电动机负载具有6倍于稳定电流的浪涌电流。

### D4CC-3, D4CC-4, 1A, DC30V

浪涌电流	NC	5A以下
	NO	2.5A以下

### ■安全标准认证额定规格

#### ●UL/CSA

### D4CC-1, D4CC-2 D150

额定电压	负载电流	电流 (A)		伏安 (VA)	
		接通	断开	接通	断开
AC120V	1.0A	3.6	0.6	432	72

### ■特性

防护等级 *3	IP67 (EN60947-5-1)	
寿命 *1	机械	10,000,000次以上
	电气	200,000次以上 (AC125V时1A, 电阻负载)
容许操作速度	0.1mm/s~0.5m/s (柱塞型) 1mm~1m/s (滚珠摆杆型)	
容许操作频率	机械	120次/分钟
	电气	30次/分钟
额定频率	50/60Hz	
绝缘电阻	100MΩ以上 (DC500V时)	
接触电阻 (初始)	100mΩ以下	
绝缘强度	同级端子间	AC1,000V, 50/60Hz, 1分钟
	带电金属部件与地线之间	AC1,500V, 50/60Hz, 1分钟
	各端子与不带电金属部之间	AC1,500V, 50/60Hz, 1分钟
耐振动	误动作	10~55Hz双振幅1.5mm *2
	毁坏	1,000m/s <sup>2</sup> 以下
耐冲击	误动作	500m/s <sup>2</sup> 以下 *2
	毁坏	1,000m/s <sup>2</sup> 以下
使用环境温度	-10°C~+70°C (无结冰)	
使用环境湿度	35~95%RH	
质量	约120g(D4CC-1002)	

注：上述数值为初期值。

\*1. 寿命的数值为使用温度+5°C~+35°C、使用湿度40~70%RH时的数值。请联系您的欧姆龙销售代表获取更多有关其他使用环境下的详细信息。

\*2. 不包括塑料触须型。

\*3. 此保护结构基于符合标准 (EN60947-5-1) 的测试方法，因此请事先确认实际使用环境和使用条件下的密封性。

### ●带指示灯开关的漏电流

带指示灯的开关的漏电流和电阻如下所示：

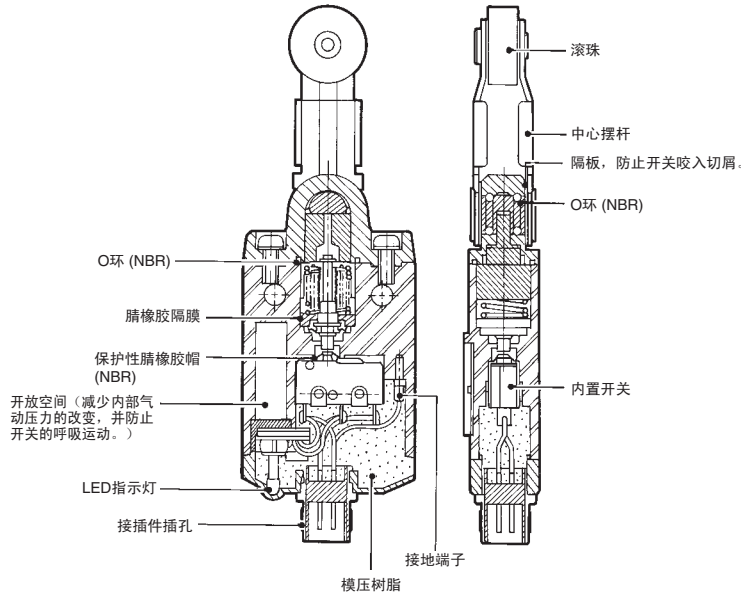
项目	型号	D4CC-2□□□	D4CC-4□□□
电压		AC125V	DC30V
漏电流		1.0mA	1.0mA
电阻值		150kΩ	30kΩ



# 结构和各部分名称

## ■结构

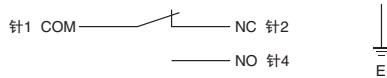
### ●带指示灯的中心滚珠摆杆型



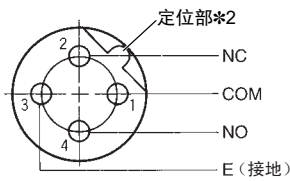
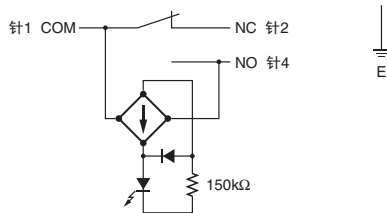
## ■接触形式

### ●交流开关(D4CC-10□□, 20□□)

#### 无动作指示灯

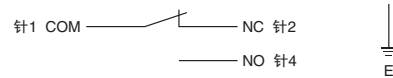


#### 带动作指示灯 (未动作时点亮) \*1

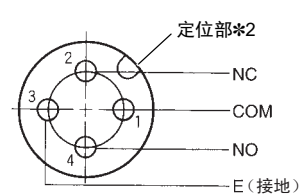
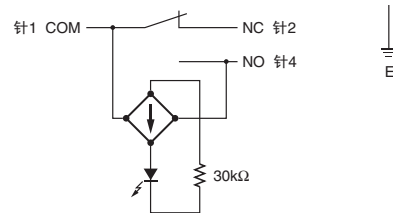


### ●直流开关(D4CC-30□□, 40□□)

#### 无动作指示灯



#### 带动作指示灯 (未动作时点亮) \*1

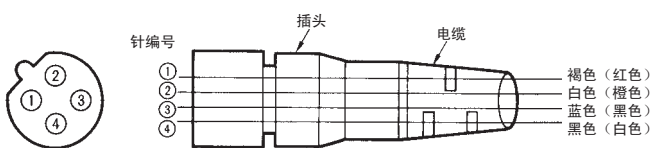


\*1. “未动作时点亮”指驱动杆位于自由位置时, 指示灯点亮, 而驱动杆被转动或推动时, 触点与NO侧接触, 指示灯关闭(OFF).  
 \*2. “定位部”的位置非固定。使用L型接插件时可能会发生妨碍, 所以请使用直线型。

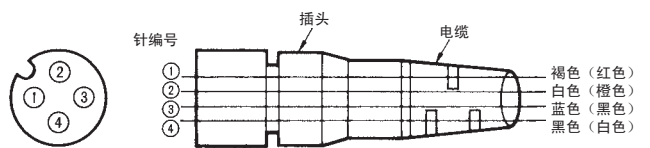
## ●连接

注: 括号中的颜色是以前的线颜色。线颜色已随标准的更改而改变。

### 对于AC



### 对于DC

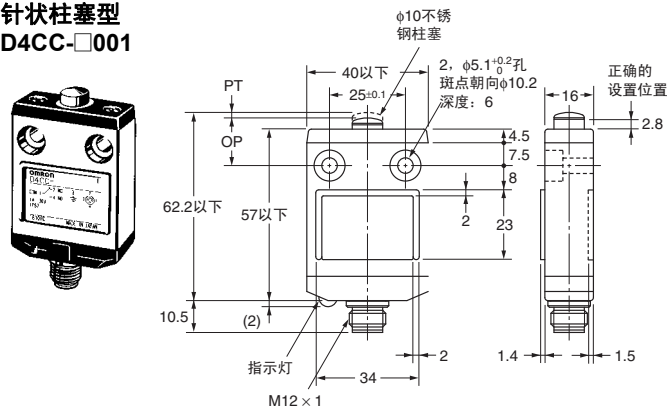
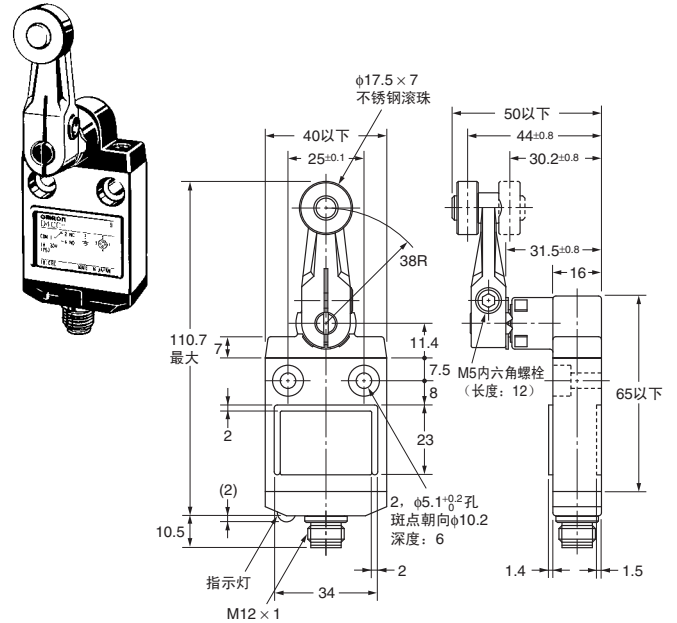
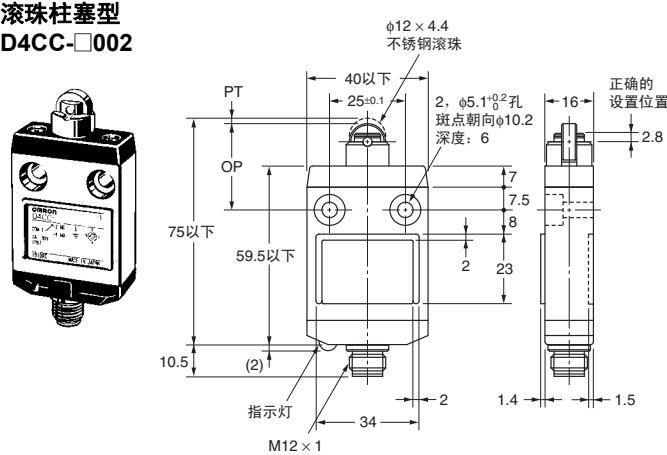
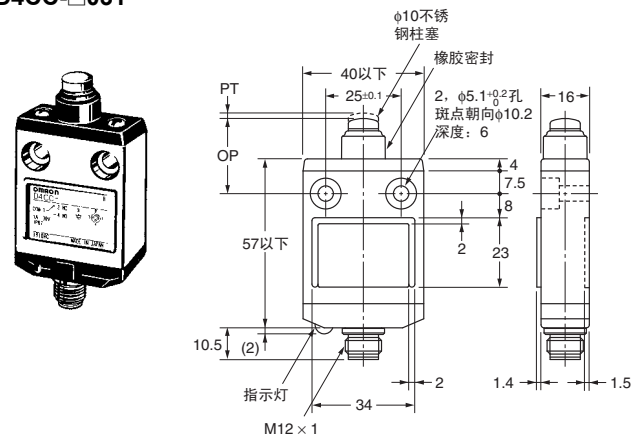
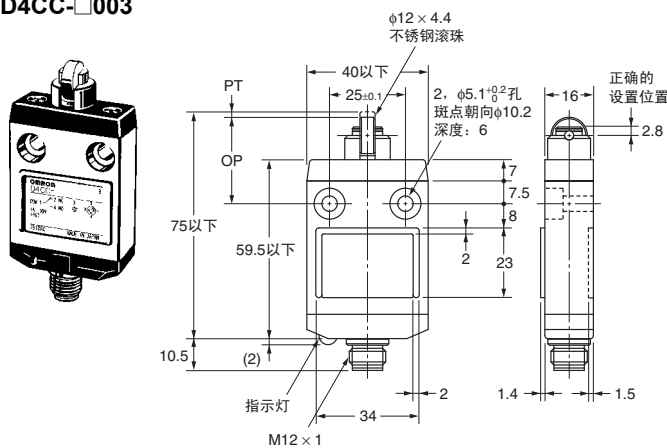


## 外形尺寸/动作特性

(单位: mm)

## ■开关

● 限位开关每个型号中的□被表示型号额定负载的代码替代。请参见“型号标准”。

针状柱塞型  
D4CC-□001滚珠摆杆型  
D4CC-□024滚珠柱塞型  
D4CC-□002密封针状柱塞型  
D4CC-□031横向滚珠柱塞型  
D4CC-□003

注: 上述各机型的外形尺寸中的未注公差为±0.4mm。

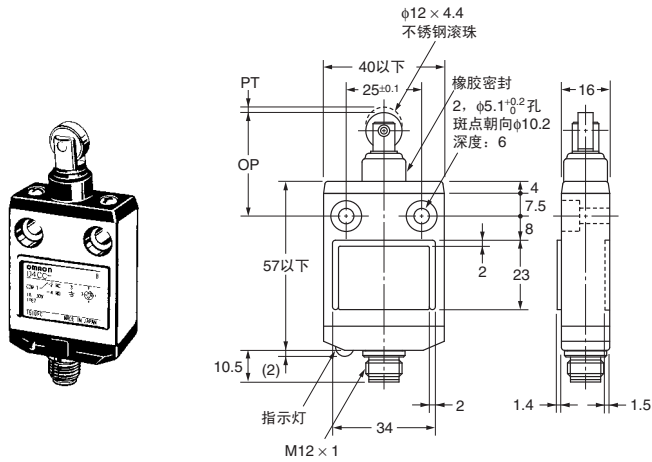
动作特性	型号	D4CC-□001	D4CC-□002	D4CC-□003	D4CC-□024	D4CC-□031
动作力	OF 最大	11.77N	11.77N	11.77N	5.69N	17.65N
回复力	RF 最小	4.41N	4.41N	4.41N	1.47N	4.41N
预行程	PT 最大	1.8mm	1.8mm	1.8mm	10°±3°	1.8mm
过行程	OT 最小	3mm	3mm	3mm	50°	3mm
应差距离	MD 最大	0.2mm	0.2mm	0.2mm	3°	0.2mm
动作位置	OP	15.7±1mm	28.5±1mm	28.5±1mm	---	24.9±1mm
总行程	TT *	---	---	---	---	(5) mm

\* TT为参考值。

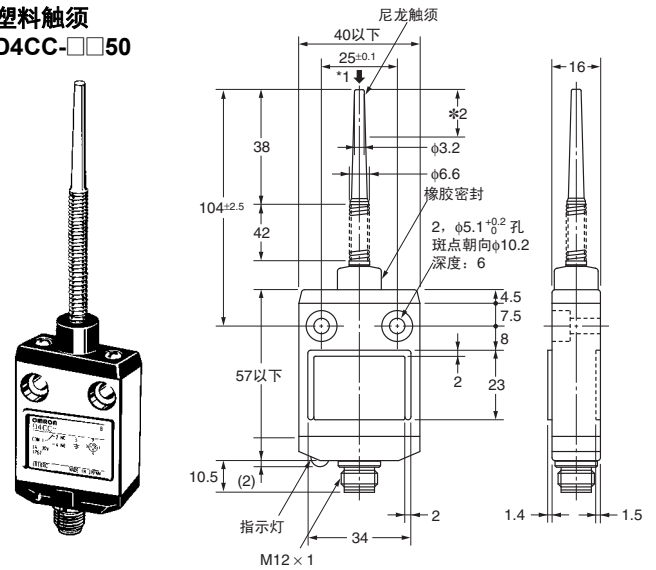


每个型号中的□被表示型号额定负载的代码替代。请参见“型号标准”。

**密封滚珠柱塞型**  
D4CC-□032

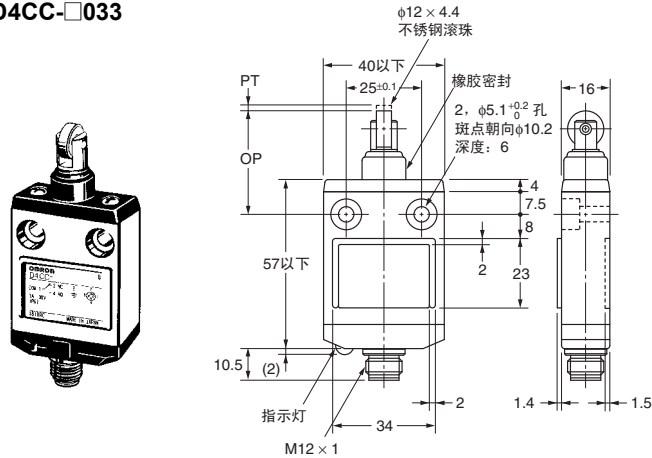


**塑料触须**  
D4CC-□□50

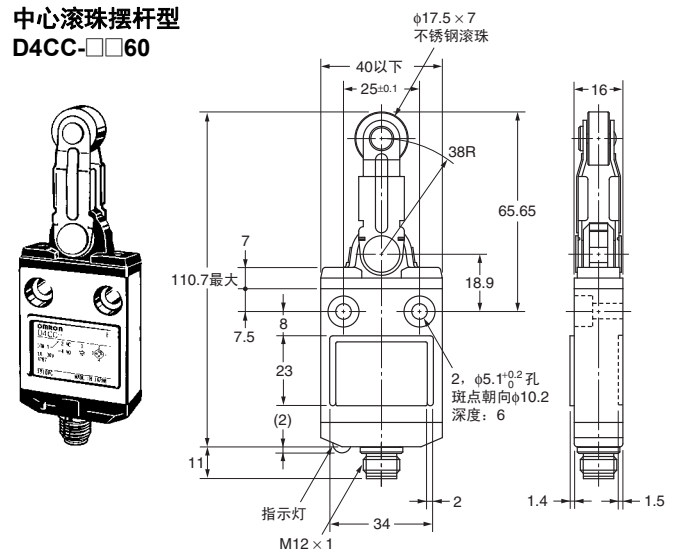


\*1. 除了平行于轴↓方向之外，可以在任何方向操作。  
\*2. 操作的理想范围是杆尖和驱动杆长度的1/3之间。

**密封横向滚珠柱塞型**  
D4CC-□033



**中心滚珠摆杆型**  
D4CC-□□60



注：上述各机型的外形尺寸中的未注公差为±0.4mm。

动作特性	型号	D4CC-□032	D4CC-□033	D4CC-□050	D4CC-□060
动作力	OF 最大	17.65N	17.65N	1.47N	6.67N
回复力	RF 最小	4.41N	4.41N	---	1.47N
预行程	PT 最大	1.8mm	1.8mm	15°	10°±3°
过行程	OT 最小	3mm	3mm	---	50°
应差距离	MD 最大	0.2mm	0.2mm	---	3°
动作位置	OP	34.3±1mm	34.3±1mm	---	---
总行程	TT *	(5) mm	(5) mm	---	---

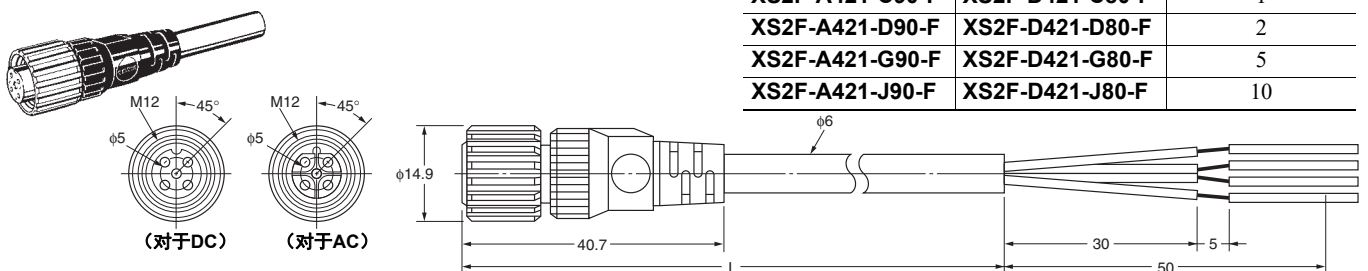
\* TT为参考值。

**适用电缆**

请从下列表格中所列的接插件插头中选择一种。

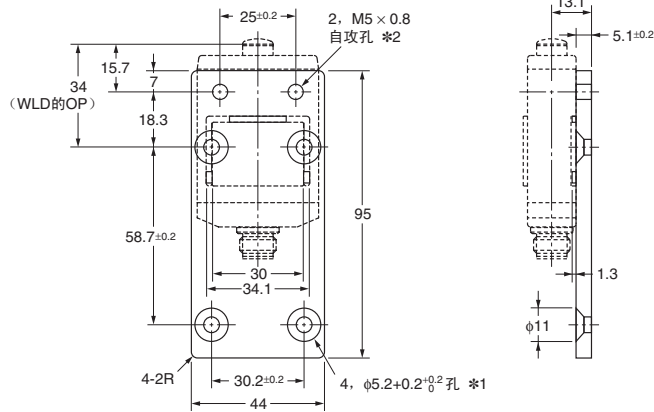
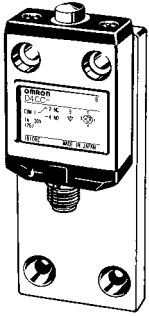
XS2F-D421-□80-F (对于DC)  
XS2F-A421-□90-F (对于AC)

对于交流型	对于直流型	电缆长度(L) (m)
XS2F-A421-C90-F	XS2F-D421-C80-F	1
XS2F-A421-D90-F	XS2F-D421-D80-F	2
XS2F-A421-G90-F	XS2F-D421-G80-F	5
XS2F-A421-J90-F	XS2F-D421-J80-F	10



■特殊安装板（限位开关不附属在安装板上。）

D4C-P001（对于D4CC-□001）

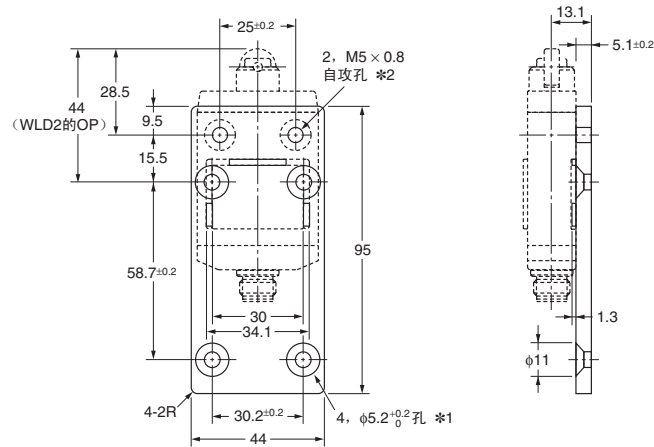
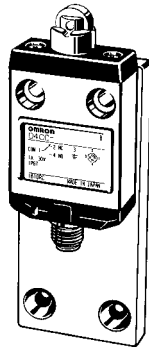


注：四个六角平头螺栓（M5×0.8，长度：10）和两个内六角螺栓（M5×0.8，长度：15）包括在内。

\*1. 所有直径为 $5.2^{+0.2}$ 的孔都必须使用M5×10内六角螺栓。

\*2. 所有M5自攻孔都必须使用M5六角平头螺栓。

D4C-P002（对于D4CC-□002）

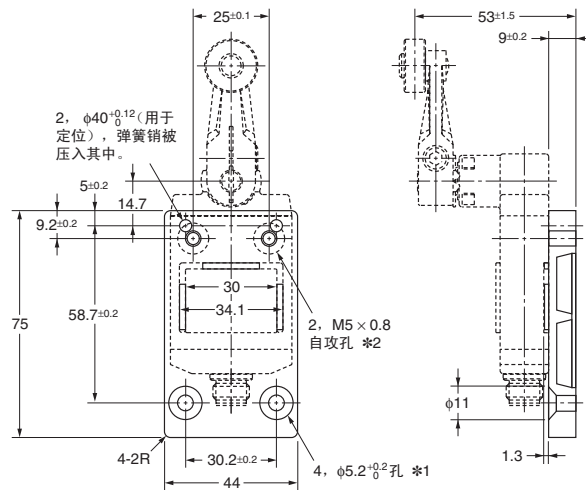
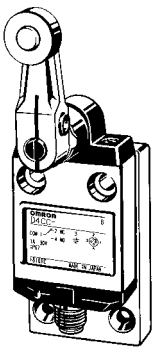


注：四个六角平头螺栓（M5×0.8，长度：10）和两个内六角螺栓（M5×0.8，长度：15）包括在内。

\*1. 所有直径为 $5.2^{+0.2}$ 的孔都必须使用M5×10内六角螺栓。

\*2. 所有M5自攻孔都必须使用M5六角平头螺栓。

D4C-P020（对于D4CC-□024）



注：四个六角平头螺栓（M5×0.8，长度：10），两个内六角螺栓（M5×0.8，长度：15）和两个弹簧销(4×14)包括在内。

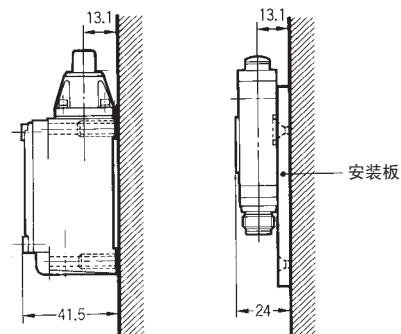
\*1. 所有直径为 $5.2^{+0.2}$ 的孔都必须使用M5×10内六角螺栓。

\*2. 所有M5自攻孔都必须使用M5六角平头螺栓。

注：上述各机型的外形尺寸中的未注公差为±0.4mm。

●备注

安装板和WL的安装间距没有差别。但是，连接有安装板的D4CC的安装深度小于面板安装的WL的深度。





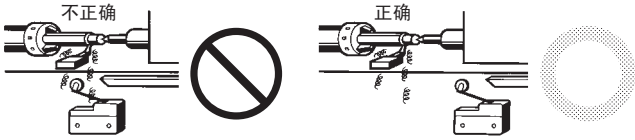
## 注意事项

请参见“限位开关共通注意事项”。

### 使用注意事项

#### ● 关于使用环境

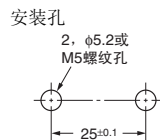
- 在室外或有特殊的切削油、溶剂、药品等的环境中，密封材料可能会变质。请确认实际使用条件后再确定维护及更换时间。
- 请将开关安装在不会直接接触到切屑或尘埃的位置。必须保证驱动杆和开关本体上不会堆积切削屑和泥状物质。



- 开关受到连续的振动和冲击时，产生的磨损粉末可能导致接触不良和动作失常、耐久性下降等问题。此外，如有过大的振动和冲击，可能会发生接点的误动作和破损等，因此请将其安装在不会受到振动和冲击的位置和不会发生共振的方向上。
- 开关具有物理接点。环境中如果存在硅气体，则电弧能量会使二氧化硅(SiO<sub>2</sub>)堆积在接点上，导致接触不良。开关周围有硅油、硅填充剂、硅电线等硅制品时，请通过接点保护电路来抑制电弧并消除产生硅气体的源头。

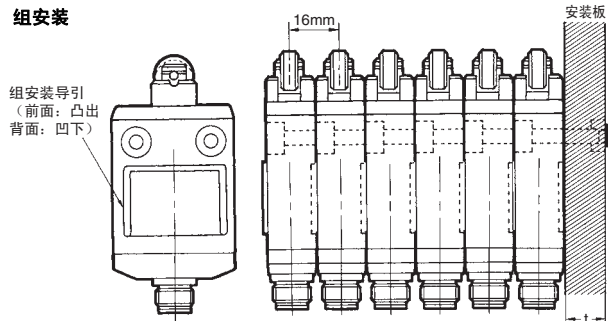
#### ● 安装

- 请确保安装 D4CC 的板是平的。如果该板翘曲或者有突出部分，则 D4CC 可能出现功能故障。
- 最多可以成组安装 6 个开关。在此情况下，注意安装方向，以便一个开关上的组安装导引突出部拟合其它开关上导引凹下部，如下图所示。



对于组安装，安装面板的厚度(t)必须为6mm以上。

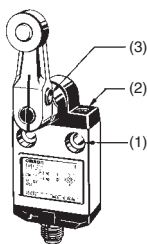
#### 组安装



- 请确保按下表所示将螺丝拧紧到正确紧固转矩。

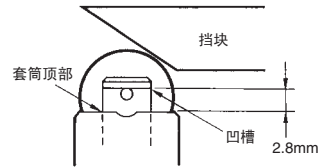
编号	类型	正确紧固转矩*
(1)	M5内六角螺栓	4.90~5.88N·m
(2)	M3.5头部安装螺钉	0.78~0.88N·m
(3)	M5内六角螺栓	4.90~5.88N·m

\* 从头部取下两个螺丝，可使头方向旋转180°。在更改头部方向之后，再拧紧到上面指定的转矩。要注意不能让任何杂质进入开关。

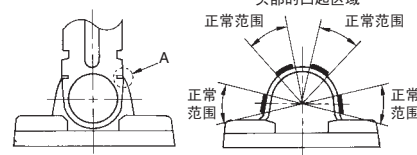


#### ● 操作

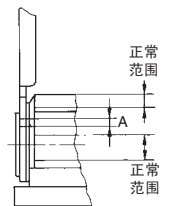
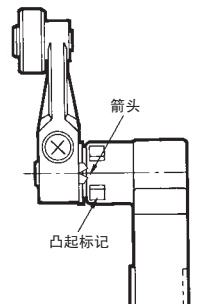
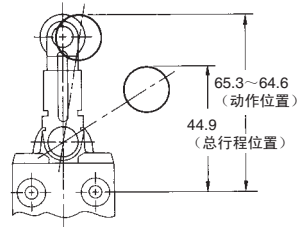
- 操作方法、凸轮和挡块的形状、操作频率和超程都会显著影响使用寿命以及限位开关的精度。因此，挡块角度不得超过30°，挡块的表面粗糙度不得大于6.3S，硬度必须在Hv400~500之间。
- 为使柱塞型驱动杆正确移动，请调节挡块和凸轮到正确的设置位置。正确位置是柱塞凹槽与套筒顶部匹配的位置。



- 为了使滚珠摆杆型驱动杆正确运动，请调节挡块和凸轮，使箭头位于两个凸起标记之间，如下所示。
- 正确调节中心滚珠摆杆沿挡块或凸轮的行程，使得中心滚珠摆杆被挡块或凸轮按下时，头部的凹陷区域(A)位于头部的凸起区域之间，如下所示。

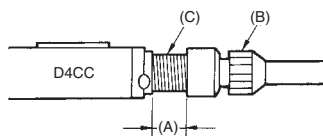


- 基于安装孔的行程设定，请参见下文。



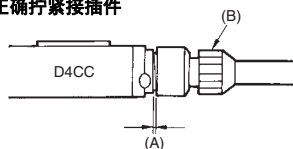
### ● 插头拧紧

- 将插头接插件(B)连接到D4CC的接插件螺纹(C)。然后用手稳定旋转插头接插件,使接插件的螺纹部分(C)完全被插头接插件(B)覆盖,使间距(A)几乎为0。



- 请勿使用任何工具(如钳子)来拧紧插头接插件,否则它可能损坏。但是,要确保插头接插件牢固拧紧,否则不能保证D4CC的额定防护等级。另外请注意,振动可能损坏插头接插件。

#### 正确拧紧接插件



### ● 其他

- 在出现故障(如柱塞型可能出现的复位故障)时,请使用具有橡胶帽的型号。
- 请不要在有热水(70°C以上)的地方和水蒸气中使用。



## 承诺事项

承蒙对欧姆龙株式会社(以下简称“本公司”)产品的一贯厚爱和支持,藉此机会再次深表谢意。

如果未特别约定,无论贵司从何处购买的产品,都将适用本承诺事项中记载的事项。

请在充分了解这些注意事项基础上订购。

### 1. 定义

本承诺事项中的术语定义如下。

- (1) “本公司产品”:是指“本公司”的FA系统机器、通用控制器、传感器、电子/结构部件。
- (2) “产品目录等”:是指与“本公司产品”有关的欧姆龙综合产品目录、FA系统设备综合产品目录、安全组件综合产品目录、电子/机构部件综合产品目录以及其他产品目录、规格书、使用说明书、操作指南等,包括以电子数据方式提供的资料。
- (3) “使用条件等”:是指在“产品目录等”资料中记载的“本公司产品”的使用条件、额定值、性能、运行环境、操作使用方法、使用时的注意事项、禁止事项以及其他事项。
- (4) “客户用途”:是指客户使用“本公司产品”的方法,包括将“本公司产品”组装或运用到客户生产的部件、电子电路板、机器、设备或系统等产品中。
- (5) “适用性等”:是指在“客户用途”中“本公司产品”的(a)适用性、(b)动作、(c)不侵害第三方知识产权、(d)法规法令的遵守以及(e)满足各种规格标准。

### 2. 关于记载事项的注意事项

对“产品目录等”中的记载内容,请理解如下要点。

- (1) 额定值及性能值是在单项试验中分别在各条件下获得的值,并不构成对各额定值及性能值的综合条件下获得值的承诺。
- (2) 提供的参考数据仅作为参考,并非可在该范围内一直正常运行的保证。
- (3) 应用示例仅作参考,不构成对“适用性等”的保证。
- (4) 如果因技术改进等原因,“本公司”可能会停止“本公司产品”的生产或变更“本公司产品”的规格。

### 3. 使用时的注意事项

选用及使用本公司产品时请理解如下要点。

- (1) 除了额定值、性能指标外,使用时还必须遵守“使用条件等”。
- (2) 客户应事先确认“适用性等”,进而再判断是否选用“本公司产品”。“本公司”对“适用性等”不做任何保证。
- (3) 对于“本公司产品”在客户的整个系统中的设计用途,客户应负责事先确认是否已进行了适当配电、安装等事项。
- (4) 使用“本公司产品”时,客户必须采取如下措施:(i)相对额定值及性能指标,必须在留有余量的前提下使用“本公司产品”,并采用冗余设计等安全设计(ii)所采用的安全设计必须确保即使“本公司产品”发生故障时也可将“客户用途”中的危险降到最小程度、(iii)构建随时提示使用者危险的完整安全体系、(iv)针对“本公司产品”及“客户用途”定期实施各项维护保养。
- (5) 因DDoS攻击(分布式DoS攻击)、计算机病毒以及其他技术性有害程序、非法侵入,即使导致“本公司产品”、所安装软件、或者所有的计算机器材、计算机程序、网络、数据库受到感染,对于由此而引起的直接或间接损失、损害以及其他费用,“本公司”将不承担任何责任。  
对于(i)杀毒保护、(ii)数据输入输出、(iii)丢失数据的恢复、(iv)防止“本公司产品”或者所安装软件感染计算机病毒、(v)防止对“本公司产品”非法侵入,请客户自行负责采取充分措施。
- (6) “本公司产品”是作为应用于一般工业产品的通用产品而设计生产的。除“本公司”已表明可用于特殊用途的,或已经与客户有特殊约定的情形外,若客户将“本公司产品”直接用于以下用途的,“本公司”无法作出保证。
  - (a) 必须具备很高安全性的用途(例:核能控制设备、燃烧设备、航空/宇宙设备、铁路设备、升降设备、娱乐设备、医疗设备、安全装置、其他可能危及生命及人身安全的用途)
  - (b) 必须具备很高可靠性的用途(例:燃气、自来水、电力等供应系统、24小时连续运行系统、结算系统、以及其他处理权利、财产的用途等)
  - (c) 具有苛刻条件或严酷环境的用途(例:安装在室外的设备、会受到化学污染的设备、会受到电磁波影响的设备、会受到振动或冲击的设备等)
  - (d) “产品目录等”资料中未记载的条件或环境下的用途
- (7) 除了不适用于上述3.(6)(a)至(d)中记载的用途外,“本产品目录等资料中记载的产品”也不适用于汽车(含二轮车,以下同)。请勿配置到汽车上使用。关于汽车配置用产品,请咨询本公司销售人员。

### 4. 保修条件

“本公司产品”的保修条件如下。

- (1) 保修期限 自购买之日起1年。(但是,“产品目录等”资料中有明确说明时除外。)
- (2) 保修内容 对于发生故障的“本公司产品”,由“本公司”判断并可选择以下其中之一方式进行保修。
  - (a) 在本公司的维修保养服务点对发生故障的“本公司产品”进行免费修理(但是对于电子、结构部件不提供修理服务。)
  - (b) 对发生故障的“本公司产品”免费提供同等数量的替代品
- (3) 当故障因以下任何一种情形引起时,不属于保修的范围。
  - (a) 将“本公司产品”用于原本设计用途以外的用途
  - (b) 超过“使用条件等”范围的使用
  - (c) 违反本注意事项“3.使用时的注意事项”的使用
  - (d) 非因“本公司”进行的改装、修理导致故障时
  - (e) 非因“本公司”出品的软件导致故障时
  - (f) “本公司”生产时的科学、技术水平无法预见的原因
  - (g) 除上述情形外的其它原因,如“本公司”或“本公司产品”以外的原因(包括天灾等不可抗力)

### 5. 责任限制

本承诺事项中记载的保修是关于“本公司产品”的全部保证。对于因“本公司产品”而发生的其他损害,“本公司”及“本公司产品”的经销商不负任何责任。

### 6. 出口管理

客户若将“本公司产品”或技术资料出口或向境外提供时,请遵守中国及各国关于安全保障进出口管理方面的法律、法规。否则,“本公司”有权不予提供“本公司产品”或技术资料。

IC321GC-zh

2023.11

注:规格如有变更,恕不另行通知。请以最新产品说明书为准。

欧姆龙自动化(中国)有限公司

http://www.fa.omron.com.cn/ 咨询热线:400-820-4535